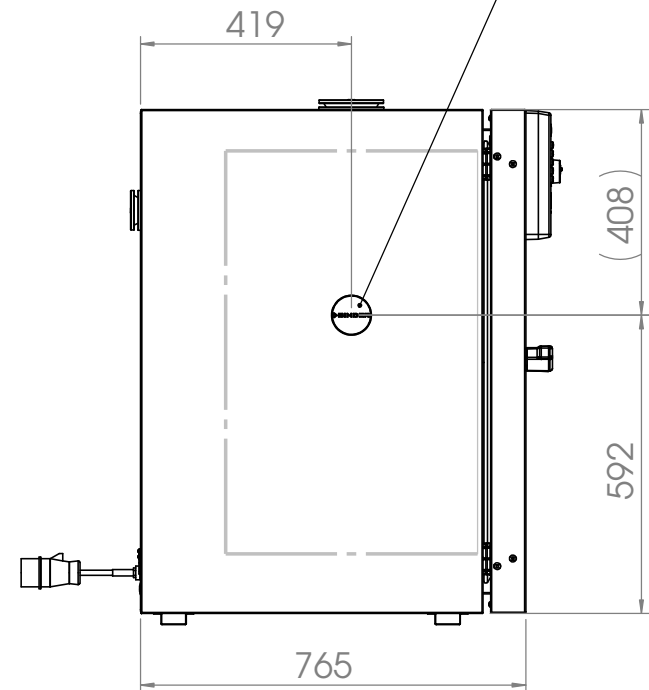


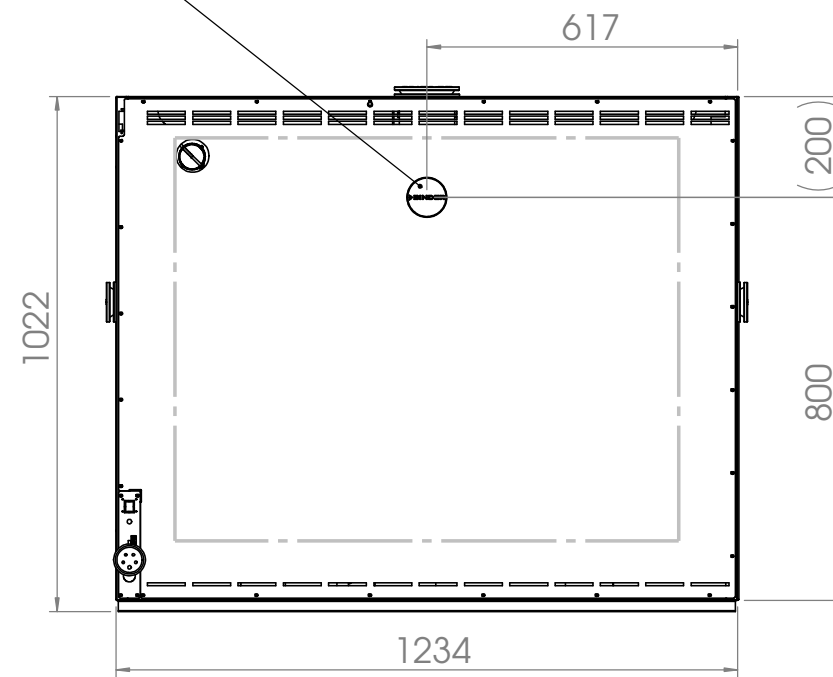
Position für Option Durchführung
 \varnothing 10mm bis \varnothing 50mm links

Position for option access port
 \varnothing 10mm until \varnothing 50mm left



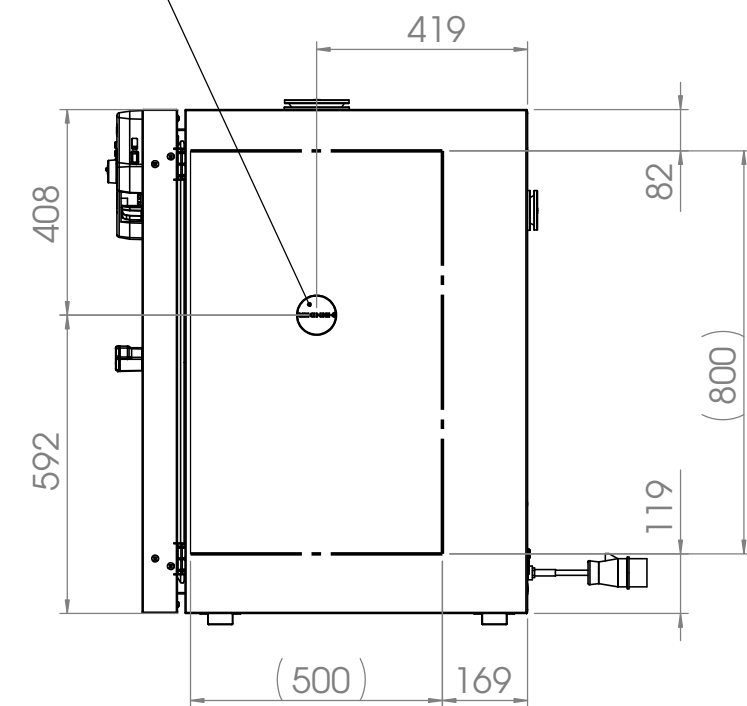
Position für Option Durchführung
 \varnothing 10mm bis \varnothing 50mm hinten

Position for option access port
 \varnothing 10mm until \varnothing 50mm rear



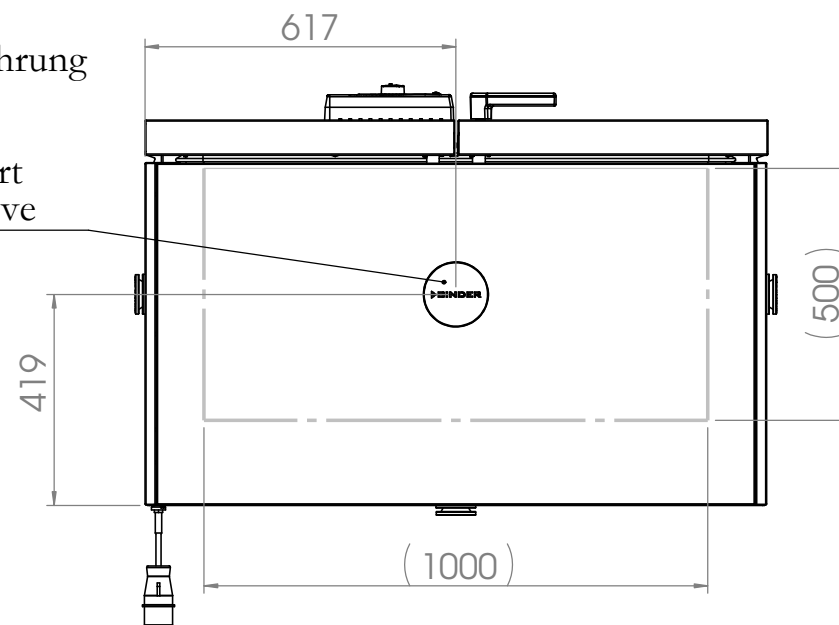
Position für Option Durchführung
 \varnothing 10mm bis \varnothing 50mm rechts

Position for option access port
 \varnothing 10mm until \varnothing 50mm right



Position für Option Durchführung
 \varnothing 10mm bis \varnothing 100mm oben

Position for option access port
 \varnothing 10mm until \varnothing 100mm above



--- -- Innenkessel
 inner chamber

		Allgemeintoleranzen ISO 2768-c		Werkstück- kanten ISO 13715		Maßstab: 1:15		Blechdicke: mm	
		Tolerierung gemäß ISO 8015				BINDER		Im Mittleren Ösch 5 78532 Tuttlingen	
				Datum	Name	Benennung: BD 400			
				Bearb. 26.08.13	EMI	Bezeichnung: RS422 / E2			
				Gepr.		Zeichnungsnummer: 9010-0073			
				Norm					
				Werkstoff:		Blatt 1 von 1			
				Halbzeug:					
Zust.	Änderung	Datum	Name	Gewicht: 353839.78 g					