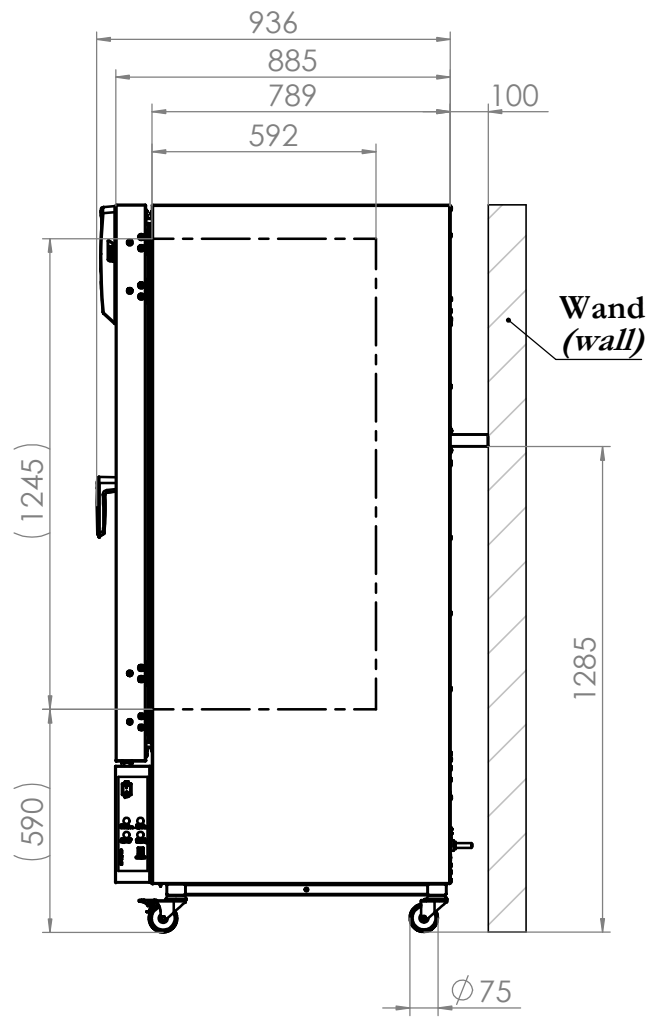
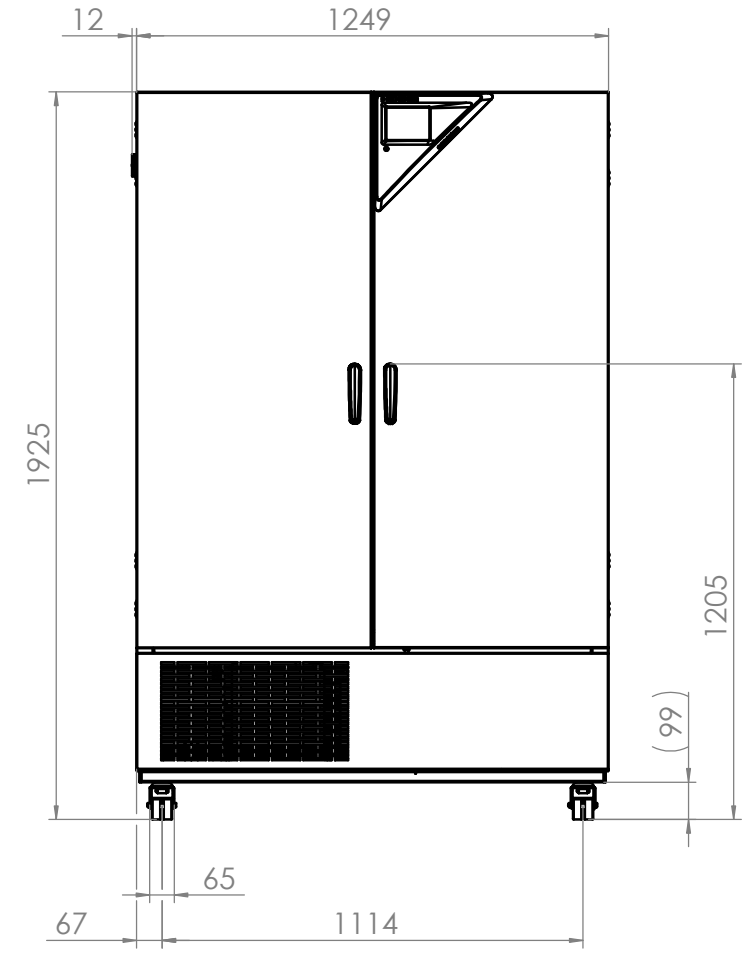
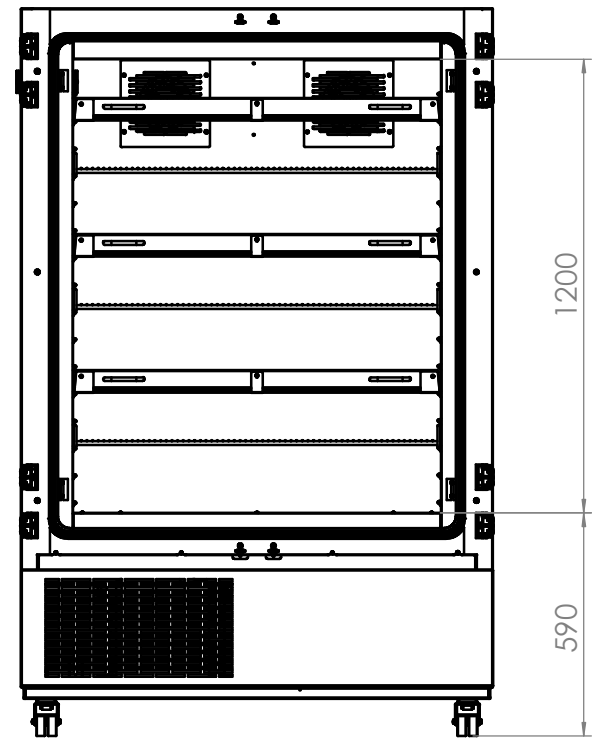


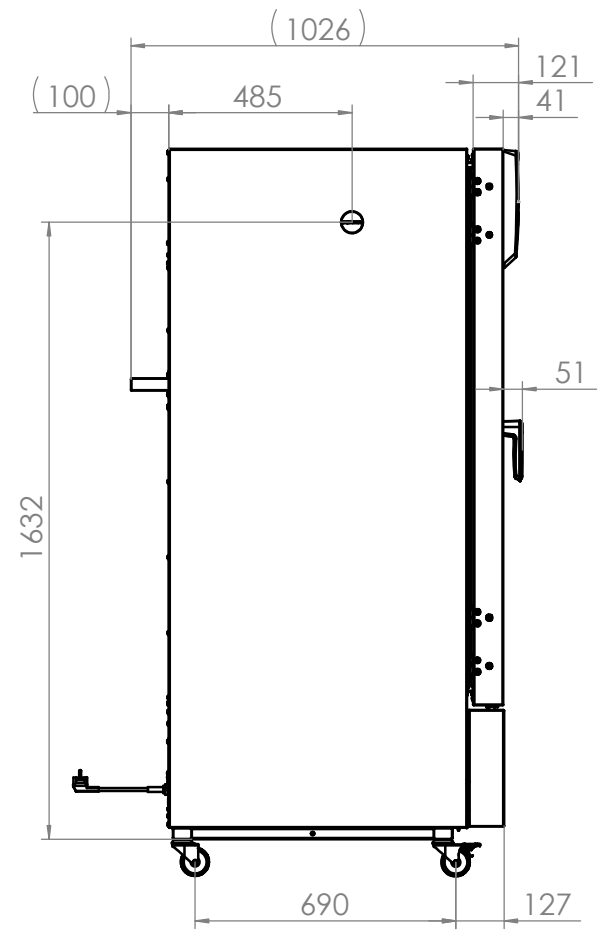
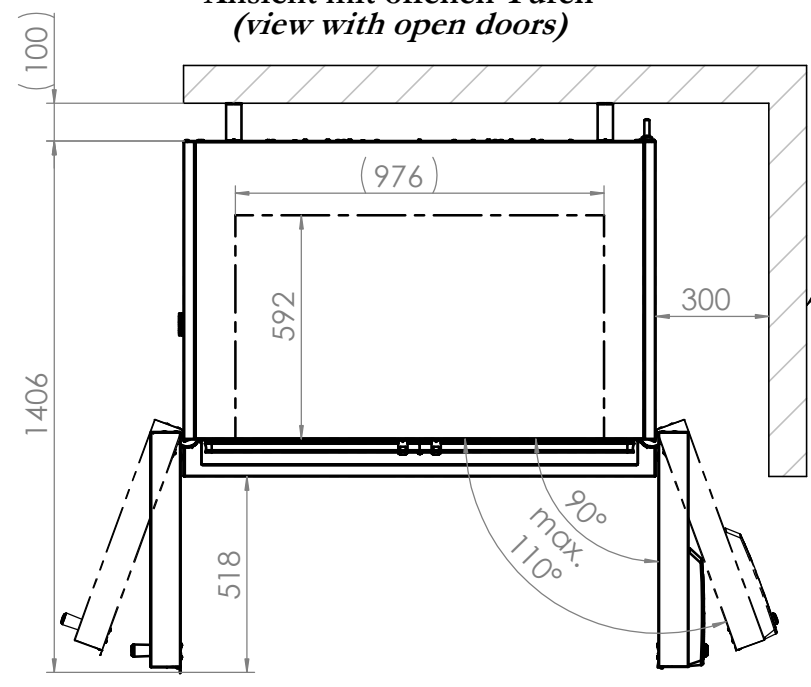
© Binder GmbH 2015 Diese Zeichnung ist urheberrechtlich geschützt. Alle Rechte vorbehalten.



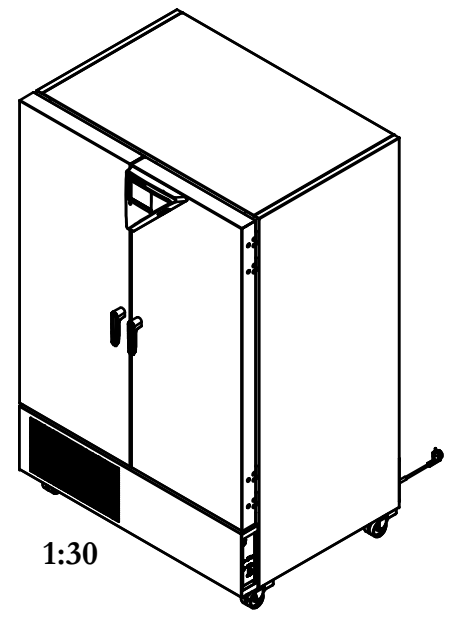
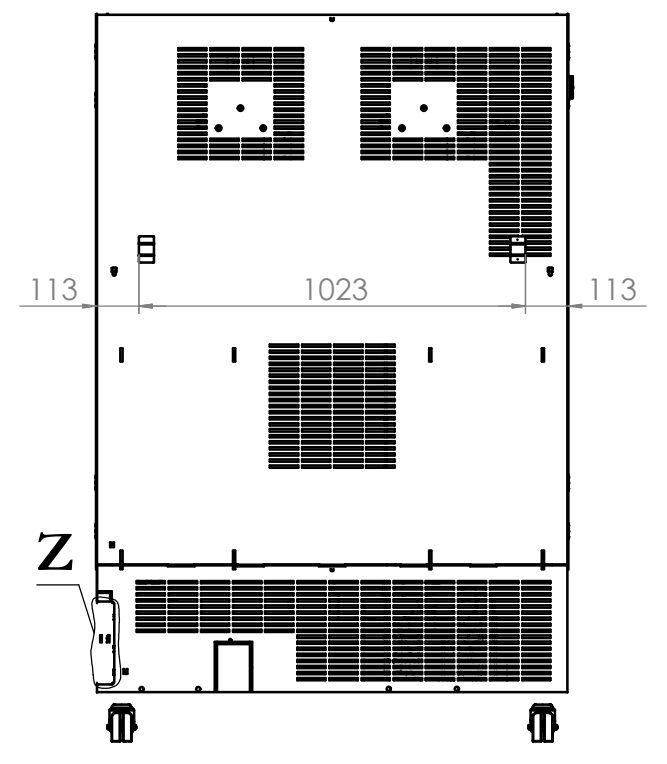
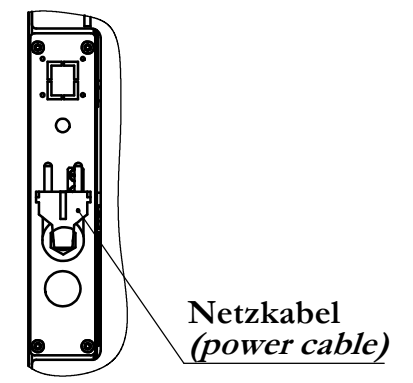
Ansicht ohne Türen
(view without doors)



Ansicht mit offenen Türen
(view with open doors)



Z
1:5



1:30

**Innenkessel
(inner chamber)**

Spezifikation, Lieferantvereinbarung oder Lastenheft vorhanden: Nein				Gewicht: 2045.391 kg		Blechdicke: mm			
Allgemeintoleranzen ISO 2768-mK		Werkstückkanten ISO 13715		BINDER Im Mittleren Ösch 5 78532 Tuttlingen					
Tolerierung gemäß ISO 8015		Oberflächen gemäß ISO 1302							
Datum		Name		Benennung: KBW 720					
Ersteller		18.11.16		LEL					
Gepr. PL		27.01.17		PBE					
Norm		27.01.17		NZE					
Werkstoff:				Bezeichnung: (E6) (230V)					
Oberfläche:				Zeichnungsnummer:					
Oberflächen- schutz:				9020-0340					
a Serienbeginn		18.11.16		LEL		Halbzeug:		Maßstab 1:20	
Index		Änderung		Datum		Name		Kategorie	
								Eigenfertigung	
Status: Freigegeben Serie				Druckdatum: 27.01.2017		Blatt 1 von 3		9020-0340	