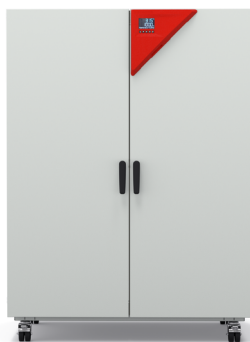


Model FP 720 | Suszarki i komory temperaturowe z konwekcją wymuszoną i możliwością programowania

Komora do badań materiałowych BINDER serii FP niezawodnie dba o krótkie czasy suszenia i szybkie nagrzewanie. Dzięki rozszerzonym funkcjom programowym i regulowanemu wentylatorowi, można idealnie sterować temperaturą i warunkami konwekcji, nawet przez dłuższy czas.

ZALETY

- Wysoka dokładność temperatury dzięki technologii APT.line™ • Przyjazny dla użytkownika regulator z dużym wyświetlaczem
- Przyjazny dla użytkownika regulator z dużym wyświetlaczem
- Interfejs do połączenia z komputerem: ethernet
- Niezależne, regulowane zabezpieczenie temperaturowe klasy 2 (DIN 12880) i niezależne zabezpieczenie temperaturowe klasy 3.1 (DIN 12880) z alarmem optycznym/akustycznym wybieranym na kontrolerze



Model 720



Model 720

NAJWAŻNIEJSZE CECHY

- Zakres temperatury: temperatura otoczenia plus 12°C do +300°C
- Wysoka dokładność temperatury dzięki technologii APT.line™ • Regulowana prędkość obrotowa wentylatora
- Kontroler z programowaniem odcinków czasowych i programowaniem w czasie rzeczywistym
- Sterowanie elektromechaniczne przepustnicy powietrza wywiewanego
- 2 chromowane półki druciane
- Niezależne, regulowane zabezpieczenie temperaturowe 2 (DIN 12880) i niezależne zabezpieczenie temperaturowe klasy 3.1 (DIN 12880) z alarmem optycznym/akustycznym wybieranym na kontrolerze
- Ergonomiczna konstrukcja uchwytu
- Interfejs do połączenia z komputerem: ethernet
- Wewnętrzny rejestrator danych, wartości pomiarowe do odczytu w formacie otwartym przez USB

INFORMACJE DO ZAMÓWIENIA

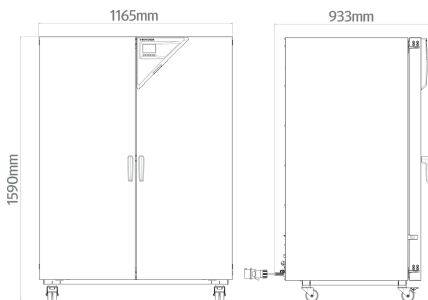
Nazwa	Wersja	Pojemność wnętrza	Napięcie znamionowe	Częstotliwość napięcia	Numer artykułu
FP720-400V	Standard	741 L	400 V	50/60 Hz	9010-0366
FP720UL-208V	Standard	741 L	208 V	60 Hz	9010-0370

DANE TECHNICZNE

Dane ogólne		
Nazwa	FP720-400V	FP720UL-208V
Numer artykułu	9010-0366	9010-0370
Wersja	Standard	Standard
Dane temperaturowe		
Zakres temperatury	+12 °C powyżej temperatury otoczenia do 300 °C	+12 °C powyżej temperatury otoczenia do 300 °C
Przestrzenna zmienność temperatury przy 150°C	2,4 ± K	2,4 ± K
Fluktuacja temperatury przy 150°C	0,6 ± K	0,6 ± K
Czas nagrzewania do 150°C	25 min	25 min
Czas powrotu do zadanych wartości po otwarciu drzwi na 30 s przy 150°C	6 min	6 min
Dane dot. wymiany powietrza		
Częstotliwość wymiany powietrza przy 100°C	5 x/h	5 x/h
Dane elektryczne		
Napięcie znamionowe	400 V	208 V
Częstotliwość napięcia	50/60 Hz	60 Hz
Moc znamionowa	4,5 kW	4,5 kW
Bezpiecznik urządzenia	16,0 A	16,0 A
Faza (napięcie znamionowe)	3~	3~
Wymiary		
Pojemność wnętrza	741 L	741 L
Masa urządzenia netto (puste)	166 kg	166 kg
Maks. obciążenie półki	45 kg	45 kg
Maks. obciążenie całkowite	315 kg	315 kg
Odstęp od ściany z tyłu	160 mm	160 mm
Odstęp od ściany z boku	100 mm	100 mm
Wymiary obudowy bez wyposażenia i przyłączy		
Szerokość netto	1.160 mm	1.160 mm
Wysokość netto	1.590 mm	1.590 mm
Głębokość netto	816 mm	816 mm
Wymiary wewnętrzne		
Szerokość wnętrza	1.000 mm	1.000 mm
Wysokość wnętrza	1.300 mm	1.300 mm
Głębokość wnętrza	574 mm	574 mm
Drzwi zewnętrzne	2	2
Dane istotne dla środowiska		
Poziom ciśnienia akustycznego	43 dB(A)	43 dB(A)
Zużycie energii przy 100°C	510 Wh/h	510 Wh/h
Zużycie energii przy 150°C	880 Wh/h	880 Wh/h
Elementy wbudowane		
Liczba półek (stand./maks.)	2/16	2/16

Wszystkie parametry techniczne dotyczą wyłącznie niezaladowanych urządzeń w wykonaniu standardowym w temperaturze otoczenia 22 ±3°C i przy wahaniami napięcia sieciowego ±10%. Dane temperaturowe zostały ustalone według standardu fabrycznego firmy BINDER i w oparciu o normę DIN 12880:2007 i orientują się według zalecanych odstępów od ściany wynoszących 10% wysokości, szerokości i głębokości wnętrza. Wszystkie parametry są typowymi średnimi wartościami dla urządzeń seryjnych. Dane techniczne obowiązują przy 100% prędkości obrotowej wentylatora. Zastrzega się możliwość zmian technicznych.

WYMIARY wraz z wyposażeniem i przyłączami [mm]



OPCJE

Nazwa	Opis	Wersja	*	Numer artykułu	
Certyfikat kalibracji temperatury	Przestrenny pomiar temperatury wraz z certyfikatem, 9 punktów pomiarowych przy zadanej temperaturze kontrolnej			8012-2230	
	Przestrenny pomiar temperatury wraz z certyfikatem, 15-18 punktów pomiarowych przy zadanej temperaturze kontrolnej			8012-2228	
	Przestrenny pomiar temperatury wraz z certyfikatem, 27 punktów pomiarowych przy zadanej temperaturze kontrolnej			8012-2229	
	dla temperatury, pomiar pośrodku objętości użytkowej przy zadanej temperaturze kontrolnej			8012-2227	
Czujnik temperatury Pt 100	dotychczasowy elastyczny czujnik Pt 100 we wnętrzu, do wyświetlania temperatury na wyświetlaczu urządzenia		0	8012-2193	
Filtr powietrza HEPA	na układzie doprowadzania świeżego powietrza urządzenia; klasa filtra H14 (wg EN 1822-1:2009, > 99,995 % przy 0,3 µm); niewzmocniony w połączeniu z mocą grzewczą, wentylator wzmocniony			8012-2222	
Komora wewnętrzna, wzmocniona	łącznie obciążenie maks. 350 kg			8012-2226	
Pomiar współczynnika wymiany powietrza	według ASTM D5374 z definicją i protokołem odpowiednio do temperatury otoczenia			8012-2232	
Port dostępu z zatyczką silikonową	u góry	10 mm		8012-2199	
		30 mm		8012-2211	
		50 mm		8012-2214	
		100 mm		8012-2208	
		10 mm		8012-2198	
	z lewej	30 mm	01	8012-2210	
		50 mm		8012-2213	
		100 mm		8012-2207	
		z prawej	10 mm		8012-2206
			30 mm		8012-2212
50 mm			8012-2215		
100 mm			8012-2209		
Rozszerzenie do certyfikatu kalibracji	do pomiaru temperatury, do poszerzenia pomiaru pośrodku objętości użytkowej o kolejną temperaturę kontrolną			8012-2231	
Uszczelka drzwi	z FKM, bezsilikonowa		0	8012-2236	
Wyjście analogowe 4-20 mA	do wartości temperatury (wyjście bez możliwości regulacji)		02	8012-2188	
Zamek w drzwiach	Zamek w klamce drzwi		0	8012-2238	

AKCESORIA

Nazwa	Opis	Wersja	* Numer artykułu
APT-COM™ 4 BASIC-Edition	do realizacji prostych wymagań względem rejestracji i dokumentowania z maksymalnie 5 połączonymi w sieć urządzeniami.	Wersja 4, BASIC Edition	9053-0039
APT-COM™ 4 GLP-Edition	do pracy w warunkach zgodnych ze standardami GLP. Dokumentowanie zmierzonych wartości przebiega w sposób zabezpieczony przez manipulacjami oraz zgodnie z wymogami wytycznych FDA 21 CFR część 11.	Wersja 4, GLP Edition	9053-0042
APT-COM™ 4 PROFESSIONAL-Edition	wygodny system zarządzania urządzeniami i użytkownikami, który opiera się na edycji BASIC Edition. Przeznaczone do łączenia w sieć maks. 100 urządzeń.	Wersja 4, PROFESSIONAL Edition	9053-0040
Akcesoria do półek drucianych	zabezpieczenia do dodatkowego zamocowania półek drucianych (1 zestaw = 4 sztuki)		8012-0531
Dokumenty kwalifikacyjne	Dokumenty IQ/OQ/PQ – materiały wspomagające klienta w procesie samodzielnej walidacji, zgodnie z wymogami stawianymi przez klienta, uzupełnienie folderu kwalifikacji IQ/OQ o rozdział PQ; parametry: temperatura, CO ₂ , O ₂ , lub ciśnienie, w zależności od urządzenia	Cyfrowe w formacie PDF	7057-0005
		Wydrukowane w katalogu	7007-0005
	Dokumenty IQ/OQ – materiały wspomagające klienta w procesie samodzielnej walidacji, obejmujące: listy kontrolne IQ/OQ wraz z instrukcją kalibracji oraz obszerną dokumentacją urządzenia; parametry: temperatura, CO ₂ , O ₂ , ciśnienie, w zależności od urządzenia	Cyfrowe w formacie PDF	7057-0001
		Wydrukowane w katalogu	7007-0001
Półka drucziana, do dużych ciężarów	Stal nierdzewna, obciążenie na półkę maks. 70 kg		8012-2185
Półki drucziane		Stal nierdzewna	8012-2170
		chromowany	8012-2044
Wsuwana półka, perforowana		Stal nierdzewna	8012-2178
Środek czyszczący o neutralnym pH	intensywny, do łatwego usuwania pozostałych zanieczyszczeń, pojemność 1 kg		8012-2250

USŁUGI SERWISOWE

Nazwa	Opis	* Numer artykułu
Certyfikat kalibracji temperatury	Kalibracja (1) temperatury kontrolnej zadanej przez użytkownika pośrodku objętości użytkowej, wraz z certyfikatem	DL30-0101
	Rozszerzenie kalibracji jednej (1) dodatkowej temperatury kontrolnej zadanej przez użytkownika pośrodku objętości użytkowej, wraz z certyfikatem	DL30-0102
Instruktaż dotyczący urządzenia	Wprowadzenie do zasad działania i podstawowych funkcji urządzenia, obsługa elektroniki regulacyjnej włącznie z programowaniem	05 DL10-0500
Konserwacja	jednorazowy przegląd techniczny zgodnie z planem konserwacji. Kontrola wzrokowa elementów mechanicznych i elektrycznych, kontrola wszystkich istotnych funkcji. Kalibracja temperatury kontrolnej zadanej przez użytkownika pośrodku objętości użytkowej bez certyfikatu	DL20-0200
Pomiar współczynnika wymiany powietrza	Pomiar współczynnika wymiany powietrza według normy ASTM D5374, wraz z certyfikatem	DL33-0000
Przedłużenie obowiązywania rękojmi o 1 rok	Rękojmia zostaje przedłużona o 1 rok od daty dostawy, z wyłączeniem części zużywających się	DL50-0010
Przeprowadzenie procedur IQ/OQ	Przeprowadzenie procedur IQ/OQ zgodnie z folderem kwalifikacji	DL41-0200
Przeprowadzenie procedur IQ/OQ/PQ	Przeprowadzenie procedur IQ/OQ/PQ zgodnie z folderem kwalifikacji	0 DL44-0500
Przestrzenny pomiar temperatury w 9 punktach pomiarowych	Przestrzenny pomiar temperatury za pomocą 9 punktów pomiarowych przy wartości zadanej przez użytkownika, wraz z certyfikatem	DL30-0109
Przestrzenny pomiar temperatury w 18 punktach pomiarowych	Przestrzenny pomiar temperatury za pomocą 18 punktów pomiarowych przy wartości zadanej przez użytkownika, wraz z certyfikatem	DL30-0118
Przestrzenny pomiar temperatury w 27 punktach pomiarowych	Przestrzenny pomiar temperatury za pomocą 27 punktów pomiarowych przy wartości zadanej przez użytkownika, wraz z certyfikatem	DL30-0127

Nazwa	Opis	* Numer artykułu
Umowa BRĄZOWA na przeglądy techniczne przez 3 lata	Przeglądy techniczne zgodnie z umową, kontrola wzrokowa elementów mechanicznych i elektrycznych, kontrola zachowania regulacji, 20% rabatu na części zamienne	DL20-0710
Umowa SREBRNA na przeglądy techniczne przez 3 lata	Przeglądy techniczne zgodnie z umową, kontrola wzrokowa elementów mechanicznych i elektrycznych, kontrola zachowania regulacji, 20% rabatu na części zamienne, kontrola wszystkich istotnych funkcji, kalibracja jednej temperatury kontrolnej zadanej przez użytkownika pośrodku objętości użytkowej, bez certyfikatu	DL20-0810
Umowa ZŁOTA na przeglądy techniczne przez 3 lata	Przeglądy techniczne zgodnie z umową, kontrola wzrokowa elementów mechanicznych i elektrycznych, kontrola zachowania regulacji, 20% rabatu na części zamienne, kontrola wszystkich istotnych funkcji, wymiana części zużywalnych, kalibracja jednej temperatury kontrolnej zadanej przez użytkownika pośrodku objętości użytkowej, wraz z certyfikatem	DL20-0910
Uruchomienie urządzenia	Podłączenie urządzenia do przyłączy (prądu, wody, ścieków, gazu) zapewnionych przez klienta, kontrola działania funkcji podstawowych, krótkie wprowadzenie do instrukcji. (z wyłączeniem: rozpakowanie, ustawienie, wprowadzenie do działania regulatorów, programowanie, prace instalacyjne)	DL10-0100

WSKAZÓWKI

- 01 W okolicach portów dostępu może dojść do zroszenia.
W przypadku specjalnego umiejscowienia portów dostępu naliczane są dodatkowe koszty.
- 02 W przypadku tej opcji nie ma znaku UL.
- 05 Podane ceny nie obejmują kosztów podróży. Koszty podróży do danego regionu można znaleźć w rozdziale Serwis BINDER.
W przypadku działań w Szwajcarii do wszystkich podanych cen usług należy doliczyć przyjętą dla danego regionu dopłatę (informacja na zapytanie).

BINDER GmbH

Tuttlingen, Germany
TEL +49 7462 2005 0
FAX +49 7462 2005 100
info@binder-world.com
www.binder-world.com

BINDER Inc.

Bohemia, NY, USA
TEL +1 631 224 4340
FAX +1 631 224 4354
usa@binder-world.com
www.binder-world.us

BINDER Environmental Testing Equipment (Shanghai) Co., Ltd.

Shanghai , P.R. China
TEL +86 21 685 808 25
FAX +86 21 685 808 29
china@binder-world.com
www.binder-world.com

BINDER Asia Pacific (Hong Kong) Ltd.

Kowloon, Hong Kong, P.R. China
TEL +852 39070500
FAX +852 39070507
asia@binder-world.com
www.binder-world.com