

Model MKF 56 | Komory dynamicznych zmian klimatycznych do szybkich zmian temperatury, z regulacją wilgotności

Komora do symulacji warunków środowiskowych serii MKF marki BINDER nadaje się idealnie do wszelkich testów zimna i ciepła, przeprowadzanych w oparciu o uznane standardy testów temperaturowych i klimatycznych zgodne z normami DIN i IEC. Wysoki komfort obsługi i bogate wyposażenie seryjne mają oczywiste zalety w codziennym użytkowaniu.

ZALETY

- Jednородne warunki klimatyczne dzięki komorze wstępnego nagrzewania APT.line™
- Automatyczne zarządzanie wodą i ściekami
- Szybko reagujące nawilżanie parowe
- Zaawansowane programowanie i rejestracja danych
- Duże, ogrzewane okno wizyjne



Model



Model

NAJWAŻNIEJSZE CECHY

- Zakres temperatury: -40 °C do 180 °C
- Zakres wilgotności: od 10 do 98% wilg. wzgl.
- 4 bezpotencjałowe złącza przekaźnikowe aktywowane poprzez kontroler MCS
- Technologia komory wstępnego nagrzewania APT.line™
- Programowalne zabezpieczenie przeciwzrosteniowe dla próbek
- Ogrzewane okno wizyjne z oświetleniem wewnętrznym LED
- Regulacja wilgotności z pojemnościowym czujnikiem wilgotności i nawilżaniem parowym
- BINDER Multi Management Software APT-COM™ Basic Edition
- System diagnostyczny z alarmem optycznym i akustycznym
- Intuicyjny kontroler z ekranem dotykowym z programowaniem odcinków czasowych i programowaniem w czasie rzeczywistym
- Wewnętrzny rejestrator danych, wartości pomiarowe w otwartym formacie możliwe do odczytu przez USB
- Autotest urządzeń w celu kompleksowej analizy statusu
- Port dostępu z zatyczką silikonową 50 mm, po lewej stronie
- 4 koła jezdne (2 z hamulcami)
- Interfejs do połączenia z komputerem: Ethernet
- Możliwość ustawienia funkcji rampy
- Wbudowany rejestrator liniowy
- Zegar czasu rzeczywistego
- Ogrzewanie drzwi
- 1 półka druciana ze stali nierdzewnej
- Zabezpieczenie na wypadek rozszczelnienia węży, obejmujące przewody doprowadzające i odprowadzające wodę do wysokości 1 m
- Wnętrze ze stali nierdzewnej
- Czujnik temperatury Pt 100
- Izolacja termiczna z pianki PUR
- Bezhalogenowy czynnik chłodniczy R-452A
- Chłodzenie zapewniane przez agregat sprężarkowy
- Parownik typu płytkowego

WYPOSAŻENIE OPCJONALNE

- Multi Management Software APT-COM – zarządzanie parametrami urządzeń, ich rejestrowanie i dokumentowanie
- Półki – wybór półek ze stali nierdzewnej w zależności od wymogów danego testu
- Systemy do uzdatniania wody i zasilania sprężonym powietrzem
- Usługi – szeroki zakres usług serwisowych zapewnia prawidłowe działanie urządzeń

INFORMACJE DO ZAMÓWIEŃ

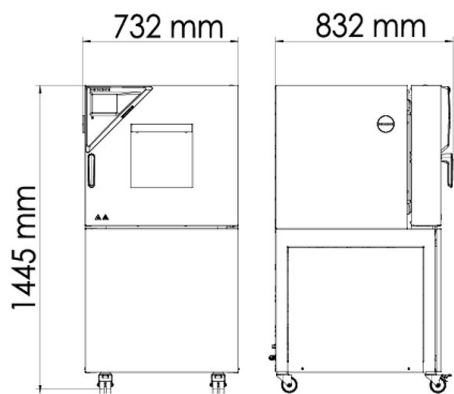
Pojemność wnętrza [L]	Napięcie znamionowe	Wersja	Wariant modelu	Nr art.
60	200...230 V 1~ 50 Hz	Standard	MKF056-230V	9020-0378
	200...240 V 1~ 60 Hz	Standard	MKF056-240V	9020-0389

DANE TECHNICZNE

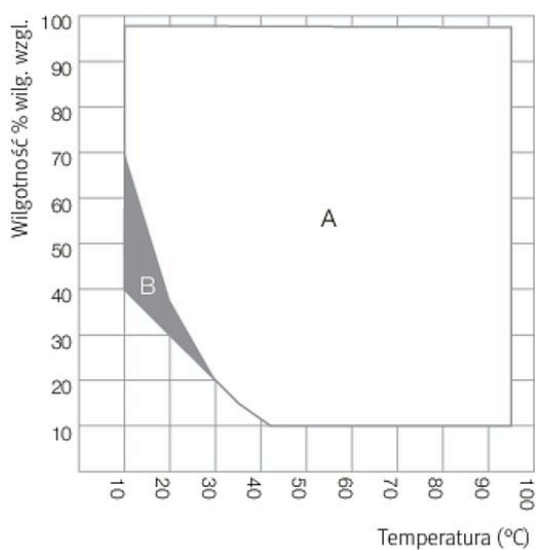
Opis	MKF056-230V ¹	MKF056-240V ¹
Numer artykułu	9020-0378	9020-0389
Dane temperaturowe		
Zakres temperatury [°C]	-40...180	-40...180
Przestrzenna zmienność temperatury zależnie od wartości zadanej [± K]	0,5...1,5	0,5...1,5
Fluktuacja temperatury zależnie od wartości zadanej [± K]	0,1...0,5	0,1...0,5
Średnia prędkość nagrzewania zgodnie z IEC 60068-3-5 [K/min]	5	5
Czas schładzania z 180 °C na -40 °C [min]	90	90
Średnia prędkość schładzania zgodnie z IEC 60068-3-5 [K/min]	5	5
Maks. ilość ciepła możliwa do skompensowania przy 25 °C [W]	1200	1200
Dane klimatyczne		
Zakres temperatury [°C]	10...95	10...95
Fluktuacja temperatury zależnie od wartości zadanej [± K]	0,1...0,5	0,1...0,5
Zakres wilgotności	10...98	10...98
Fluktuacja wilgotności zależnie od wartości zadanej	≤2,5 ± % wilg.wzgl.	≤2,5 ± % wilg.wzgl.
Dane elektryczne		
Napięcie znamionowe [V]	200...230	200...240
Częstotliwość napięcia [Hz]	50	60
Moc znamionowa [kW]	2,8	2,8
Bezpiecznik urządzenia [A]	16	16
Faza (napięcie znamionowe)	1~	1~
Wymiary		
Pojemność wnętrza [L]	60	60
Masa urządzenia netto (puste) [kg]	175	175
Maks. obciążenie całkowite [kg]	60	60
Maks. obciążenie półki [kg]	15	15
Szerokość okna wizyjnego [mm]	288	288
Wysokość okna wizyjnego [mm]	255	255
Odstęp od ściany z tyłu [mm]	300	300
Odstęp od ściany z boku [mm]	200	200
Wymiary wewnętrzne		
Szerokość wnętrza [mm]	400	400
Wysokość wnętrza [mm]	420	420
Głębokość wnętrza [mm]	348	348
Liczba drzwi		
Drzwi zewnętrzne	1	1
Wymiary obudowy bez wyposażenia i przyłączy		
Szerokość netto [mm]	720	720
Wysokość netto [mm]	1445	1445
Głębokość netto [mm]	780	780
Dane istotne dla środowiska		
Zużycie energii przy 25 °C i 60% wilg.wzgl. [Wh/h]	750	750
Poziom ciśnienia akustycznego [dB(A)]	59	59
Elementy wbudowane		
Liczba półek (stand./maks.)	1/4	1/4

1 Wszystkie parametry techniczne dotyczą wyłącznie niezaladowanych urządzeń w wykonaniu standardowym w temperaturze otoczenia 22 ±3 °C i przy wahaniami napięcia sieciowego ±10%. Dane temperaturowe zostały ustalone według standardu fabrycznego firmy BINDER i w oparciu o normę DIN 12880:2007 i orientują się według zalecanych odstępów od ściany wynoszących 10% wysokości, szerokości i głębokości wnętrza. Wszystkie parametry są typowymi średnimi wartościami dla urządzeń seryjnych. Dane techniczne obowiązują przy 100% prędkości obrotowej wentylatora. Zastrzega się możliwość zmian technicznych.

WYMIARY WRAZ Z WYPOSAŻENIEM I PRZYŁĄCZAMI [MM]

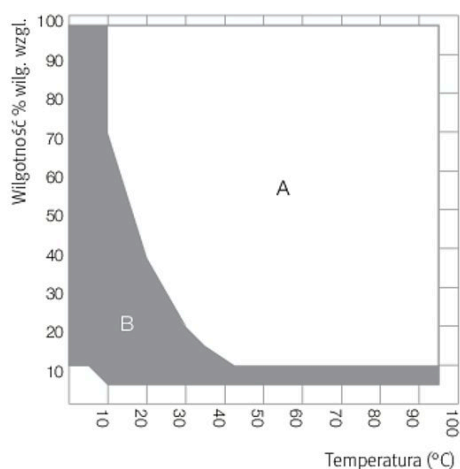


WYKRESY



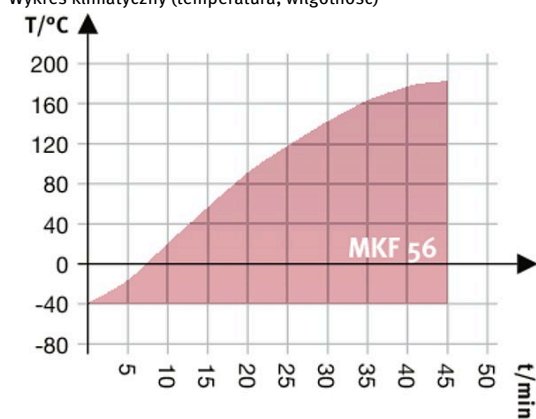
A: Standardowy zakres klimatyczny
 B: Działanie ograniczone czasowo (maks. 24 h)

Wykres klimatyczny (temperatura, wilgotność)

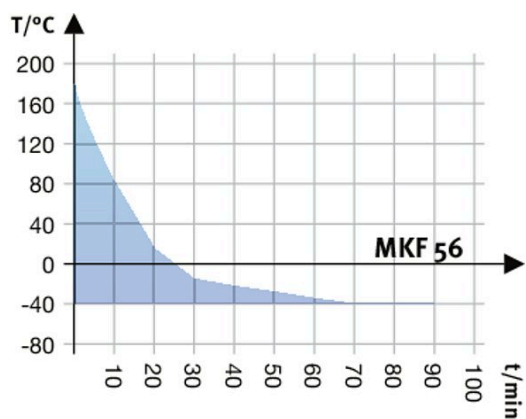


A: Standardowy zakres klimatyczny
 B: Poszerzony zakres z osuszaczem sprężonego powietrza z regulacją

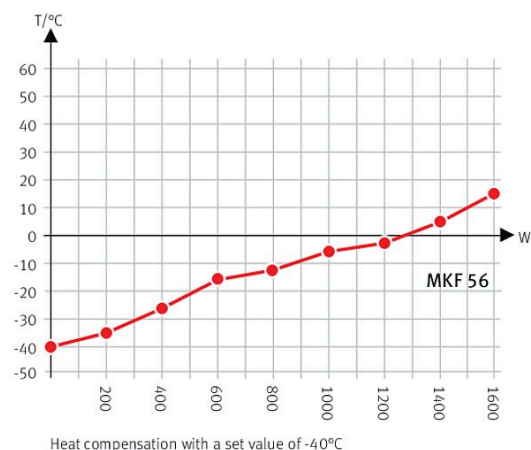
Wykres klimatyczny (temperatura, wilgotność)



Krzywa nagrzewania



Krzywa schładzania



Wykres kompensacji ciepła

OPCJE

Oznaczenie	Opis	*	Nr art.
Certyfikat kalibracji temperatury	Przestrenny pomiar temperatury wraz z certyfikatem, 15-18 punktów pomiarowych przy zadanej temperaturze kontrolnej	-	8012-1589
	Przestrenny pomiar temperatury wraz z certyfikatem, 27 punktów pomiarowych przy zadanej temperaturze kontrolnej	-	8012-1609
	Przestrenny pomiar temperatury wraz z certyfikatem, 9 punktów pomiarowych przy zadanej temperaturze kontrolnej	-	8012-1568
Certyfikat kalibracji temperatury i wilgotności	miar pośrodku objętości użytkowej przy 25 °C / 60% wilg. wzgl. lub przy zadanych wartościach kontrolnych	-	8012-1188
	Przestrenny pomiar temperatury (wg DIN12880) i wilgotności wraz z certyfikatem, 27 punktów pomiarowych dla temperatury i 1 punkt pomiarowy dla wilgotności przy 25 °C / 60% wilg. wzgl. lub przy zadanych wartościach kontrolnych	-	8012-1615
Chłodzenie wodą	pozwała zredukować ilość ciepła oddawanego do pomieszczenia	-	8012-1098
Czujnik temperatury Pt 100	dotodkowy elastyczny czujnik Pt 100 we wnętrzu, do wyświetlania temperatury na wyświetlaczu urządzenia	-	8012-1094
Interfejs RS485 2-kablowy	Dotodkowy seryjny interfejs do korzystania równolegle do Ethernetu, dla Multi Management Software APT-COM™	-	8012-1769
Osuszacze sprężonego powietrza	z regulacją, wraz z przyłączem, do symulacji norm powszechnie stosowanych w przemyśle samochodowym	-	8012-1088
Port dostępu z zatyczką silikonową	u góry		
	80 mm	01	8012-1537
	z lewej		
	30 mm	01	8012-1323
	50 mm	01	8012-1329
	80 mm	01	8012-1335
	z prawej		
	30 mm	01	8012-1320
50 mm	01	8012-1326	
80 mm	01	8012-1332	
Przyłącze sprężonego powietrza	do podłączenia do posiadanej instalacji sprężonego powietrza	-	8012-1796
Rozszerzenie do certyfikatu kalibracji	do pomiaru temperatury i wilgotności, do poszerzenia pomiaru pośrodku objętości użytkowej o dodatkową wartość pomiarową	-	8012-1194
Wyjście analogowe 4-20 mA	do wartości temperatury i wilgotności (wyjście bez możliwości regulacji)	-	8012-1085
Zabezpieczenie temperaturowe klasy 2	z alarmem optycznym (DIN 12880)	-	8012-1097
Zamek w drzwiach	Zamek w klamce drzwi	-	8012-1096

* Wskazówki › ostatnia strona danych technicznych

AKCESORIA

Oznaczenie	Opis	*	Nr art.
Aksesoria do półek drucianych	zabezpieczenia do dodatkowego zamocowania półek drucianych (1 zestaw = 4 sztuki)	-	8012-2280
APT-COM™ 4 GLP-Edition	do pracy w warunkach zgodnych ze standardami GLP. Dokumentowanie zmierzonych wartości przebiega w sposób zabezpieczony przez manipulacjami oraz zgodnie z wymogami wytycznych FDA 21 CFR część 11. Wersja 4, GLP Edition	-	9053-0042
APT-COM™ 4 PROFESSIONAL-Edition	wygodny system zarządzania urządzeniami i użytkownikami, który opiera się na edycji BASIC Edition. Przeznaczone do łączenia w sieć maks. 100 urządzeń. Wersja 4, PROFESSIONAL Edition	-	9053-0040
BINDER PURE AQUA SERVICE	System do uzdatniania lub demineralizacji wody wodociągowej, zestaw kompletny składający się z jednorazowego wkładu PURE AQUA 300, urządzenia pomiarowego i wszystkich potrzebnych części do podłączenia	-	8012-0759
BINDER PURE AQUA SERVICE, akcesoria	Jednorazowy wkład wymienny do systemu BINDER PURE AQUA	-	6011-0165
Dokumenty kwalifikacyjne	Dokumenty IQ/OQ – materiały wspomagające klienta w procesie samodzielnej walidacji, obejmujące: listy kontrolne IQ/OQ wraz z instrukcją kalibracji oraz obszerną dokumentacją urządzenia; parametry: wartości dotyczące temperatury i wilgotności Cyfrowe w formacie PDF	-	7057-0002
	Wydrukowane w katalogu	-	7007-0002
	Dokumenty IQ/OQ/PQ – materiały wspomagające klienta w procesie samodzielnej walidacji, zgodnie z wymogami stawianymi przez klienta, uzupełnienie folderu kwalifikacji IQ/OQ o rozdział PQ; parametry: wartości dotyczące temperatury i wilgotności Cyfrowe w formacie PDF	-	7057-0006
	Wydrukowane w katalogu	-	7007-0006
Konwerter interfejsu RS485/RS422	Zestaw kabli RS 422 i konwerter interfejsu RS 485 / RS 422 do podłączenia do rozdzielacza z 10 gniazdami		
	Wersja 115 V	-	8012-0599
	Wersja 230V	-	8012-0589
Półki druciane	Stal nierdzewna	-	8012-2085
Półki druciane, wzmocnione	Stal nierdzewna, z zabezpieczeniami do półek (1 zestaw = 4 sztuki)	-	8012-1091
Wsuwana półka, perforowana	Stal nierdzewna	-	8012-2175
Zestaw podłączeniowy wody	złożony z kanistrów na wodę świeżą i ścieki po 20 litrów, okablowania i pompy zewnętrzny, do dowolnego ustawiania	-	8012-1846
Zestaw WLAN	Zestaw zawiera jedno urządzenie Client Bridge. Urządzenie to umożliwia bezprzewodowe łączenie urządzeń BINDER za pośrednictwem interfejsu Ethernet z APT-COM4, LIMS lub własnym oprogramowaniem klienta. Jest to rozwiązanie alternatywne w sytuacji, gdy urządzenie ma zostać umieszczone w takim miejscu, w którym brak jest dostępnych połączeń Ethernet. W bezpiecznej sieci instalacja i konfiguracja muszą zostać przeprowadzone przez dział IT klienta.	-	8012-2262
Środek czyszczący o neutralnym pH	intensywny, do łatwego usuwania pozostałych zanieczyszczeń, pojemność 1 kg	-	8012-2250

* Wskazówki › ostatnia strona danych technicznych

USŁUGI SERWISOWE

Oznaczenie	Opis	*	Nr art.
Umowy na przeglądy techniczne			
Serwis instalacyjny			
Przeglądy techniczne			
Usługi kalibracji			
Usługi walidacji			
Serwis gwarancyjny			
Instruktaż dotyczący urządzenia	Wprowadzenie do zasad działania i podstawowych funkcji urządzenia, obsługa elektroniki regulacyjnej łącznie z programowaniem	05	DL10-0700
Kalibracja temperatury i wilgotności	Kalibracja temperatury i wilgotności za pomocą 1 punktu pomiarowego pośrodku objętości użytkowej przy zadanej parze wartości, wraz z certyfikatem	03, 04, 05	DL30-0301
	Rozszerzenie – Kalibracja temperatury i wilgotności za pomocą 1 punktu pomiarowego pośrodku objętości użytkowej przy zadanej parze wartości, wraz z certyfikatem	03, 04, 05	DL30-0302

* Wskazówki › ostatnia strona danych technicznych

Dane techniczne Model MKF 56

Oznaczenie	Opis	*	Nr art.
Konserwacja	jednorazowy przegląd techniczny zgodnie z planem konserwacji. Kontrola wzrokowa elementów mechanicznych i elektrycznych, kontrola wszystkich istotnych funkcji. Kalibracja temperatury kontrolnej zadanej przez użytkownika pośrodku objętości użytkowej bez certyfikatu	05	DL20-0500
Przedłużenie obowiązywania rękojmi o 1 rok	Rękojmia zostaje przedłużona o 1 rok od daty dostawy, z wyłączeniem części zużywających się	-	DL50-0040
Przeprowadzenie procedur IQ/OQ	Przeprowadzenie procedur IQ/OQ zgodnie z folderem kwalifikacji	05	DL42-0300
Przeprowadzenie procedur IQ/OQ/PQ	Przeprowadzenie procedur IQ/OQ/PQ zgodnie z folderem kwalifikacji	05	DL44-0500
Przestrzenny pomiar temperatury i wilgotności według normy DIN 12880	Przestrzenny pomiar temperatury wg normy DIN 12880 za pomocą 27 punktów pomiarowych temperatury i pomiar wilgotności za pomocą 1 punktu pomiarowego wilgotności pośrodku objętości użytkowej przy zadanej parze wartości, wraz z certyfikatem	03, 04, 05	DL30-0427
Przestrzenny pomiar temperatury i wilgotności, punkty pomiarowe 18-1	Przestrzenny pomiar temperatury za pomocą 18 punktów pomiarowych temperatury i 1 punktu pomiarowego wilgotności pośrodku objętości użytkowej przy parze wartości zadanej przez użytkownika, wraz z certyfikatem	03, 04, 05	DL30-0318
Przestrzenny pomiar temperatury i wilgotności, punkty pomiarowe 27-1	Przestrzenny pomiar temperatury za pomocą 27 punktów pomiarowych temperatury i 1 punktu pomiarowego wilgotności pośrodku objętości użytkowej przy parze wartości zadanej przez użytkownika, wraz z certyfikatem	03, 04, 05	DL30-0327
Przestrzenny pomiar temperatury i wilgotności, punkty pomiarowe 9-1	Przestrzenny pomiar temperatury za pomocą 9 punktów pomiarowych temperatury i 1 punktu pomiarowego wilgotności pośrodku objętości użytkowej przy parze wartości zadanej przez użytkownika, wraz z certyfikatem	03, 04, 05	DL30-0309
Próba szczelności	Kontrola i zaprotokołowanie szczelności systemów zawierających węglowodory fluorowane, zgodnie z rozporządzeniem WE nr 842/2006	05	DL00-0034
Umowa BRĄZOWA na przeglądy techniczne przez 3 lata	Przeglądy techniczne zgodnie z umową, kontrola wzrokowa elementów mechanicznych i elektrycznych, kontrola zachowania regulacji, 20% rabatu na części zamienne	05	DL20-0710
Umowa SREBRNA na przeglądy techniczne przez 3 lata	Przeglądy techniczne zgodnie z umową, kontrola wzrokowa elementów mechanicznych i elektrycznych, kontrola zachowania regulacji, 20% rabatu na części zamienne, kontrola wszystkich istotnych funkcji, kalibracja jednej temperatury kontrolnej zadanej przez użytkownika pośrodku objętości użytkowej, bez certyfikatu	05	DL20-0830
Umowa ZŁOTA na przeglądy techniczne przez 3 lata	Przeglądy techniczne zgodnie z umową, kontrola wzrokowa elementów mechanicznych i elektrycznych, kontrola zachowania regulacji, 20% rabatu na części zamienne, kontrola wszystkich istotnych funkcji, wymiana części zużywalnych, kalibracja jednej wartości temperatury i CO ₂ , wraz z certyfikatem	05	DL20-0940
Uruchomienie urządzenia	Podłączenie urządzenia do przyłączy (prądu, wody, ścieków, gazu) zapewnionych przez klienta, kontrola działania funkcji podstawowych, krótkie wprowadzenie do instrukcji. (z wyłączeniem: rozpakowanie, ustawienie, wprowadzenie do działania regulatorów, programowanie, prace instalacyjne)	05	DL10-0300

* Wskazówki > ostatnia strona danych technicznych

WSKAZÓWKI

- 01 W okolicach portów dostępu może dojść do zroszenia.
W przypadku specjalnego umiejscowienia portów dostępu naliczane są dodatkowe koszty.
- 02 W przypadku tej opcji nie ma znaku UL.
- 03 Kalibracja czujników odbywa się w akredytowanym laboratorium kalibracyjnym.
- 04 Kalibracja odbywa się zgodnie ze standardem fabrycznym BINDER.
- 05 Podane ceny nie obejmują kosztów podróży. Koszty podróży do danego regionu można znaleźć w rozdziale Serwis BINDER.
W przypadku działań w Szwajcarii do wszystkich podanych cen usług należy doliczyć przyjętą dla danego regionu dopłatę (informacja na zapytanie).

BINDER GmbH

Tuttlingen, Germany
TEL +49 7462 2005 0
FAX +49 7462 2005 100
info@binder-world.com
www.binder-world.com

BINDER Asia Pacific (Hong Kong) Ltd.

Kowloon, Hong Kong, P.R. China
TEL +852 39070500
FAX +852 39070507
asia@binder-world.com
www.binder-world.com

BINDER Environmental Testing Equipment (Shanghai) Co., Ltd.

Shanghai, P.R. China
TEL +86 21 685 808 25
FAX +86 21 685 808 29
china@binder-world.com
www.binder-world.com

BINDER Inc.

Bohemia, NY, USA
TEL +1 631 224 4340
FAX +1 631 224 4354
usa@binder-world.com
www.binder-world.us