

Model MK 56 | Komory dynamicznych zmian klimatycznych do szybkich zmian temperatury

Komora BINDER serii MK jest przeznaczona do wszelkich testów ciepła i zimna w temperaturze od -40 °C do 180 °C. W przypadku cyklicznych testów temperaturowych komora MK jest racjonalną alternatywą wobec kosztownych rozwiązań indywidualnych.

ZALETY

- Jednorodne warunki klimatyczne dzięki komorze wstępnego nagrzewania APT.line™
- Zaawansowane programowanie i rejestracja danych
- Duże, ogrzewane okno wizyjne



Model



Model

NAJWAŻNIEJSZE CECHY

- Zakres temperatury: -40 °C do 180 °C
- Technologia komory wstępnego nagrzewania APT.line™
- Programowalne zabezpieczenie przeciwzroszeniowe dla próbek
- Okno wizyjne z oświetleniem wewnętrznym
- BINDER Multi Management Software APT-COM™ Basic Edition
- System diagnostyczny z alarmem optycznym i akustycznym
- Intuicyjny kontroler z ekranem dotykowym z programowaniem odcinków czasowych i programowaniem w czasie rzeczywistym
- Wewnętrzny rejestrator danych, wartości pomiarowe w otwartym formacie możliwe do odczytu przez USB
- Autotest urządzeń w celu kompleksowej analizy statusu
- Port dostępu z zatyczką silikonową 50 mm, z lewej
- Niezależne, regulowane zabezpieczenie temperaturowe klasy 2 (DIN 12880) z alarmem optycznym
- 4 koła jezdne, dwa z hamulcami
- Interfejs do połączenia z komputerem: Ethernet
- Możliwość ustawienia funkcji rampy
- Wbudowany rejestrator liniowy
- Zegar czasu rzeczywistego
- 1 półka druciana ze stali nierdzewnej
- Wnętrze ze stali nierdzewnej
- Bezhalogenowy czynnik chłodniczy R-452A
- Chłodzenie zapewniane przez agregat sprężarkowy

WYPOSAŻENIE OPCJONALNE

- Multi Management Software APT-COM – zarządzanie parametrami urządzeń, ich rejestrowanie i dokumentowanie
- Półki – wybór półek ze stali nierdzewnej w zależności od wymogów danego testu
- System do zasilania sprężonym powietrzem
- Usługi – szeroki zakres usług serwisowych zapewnia prawidłowe działanie urządzeń

INFORMACJE DO ZAMÓWIEŃ

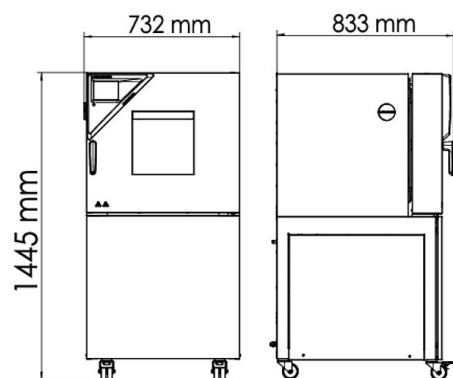
Pojemność wnętrza [L]	Napięcie znamionowe	Wersja	Wariant modelu	Nr art.
60	230 V 1~ 50 Hz	Standard	MK056-230V	9020-0374
	240 V 1~ 60 Hz	Standard	MK056-240V	9020-0388

DANE TECHNICZNE

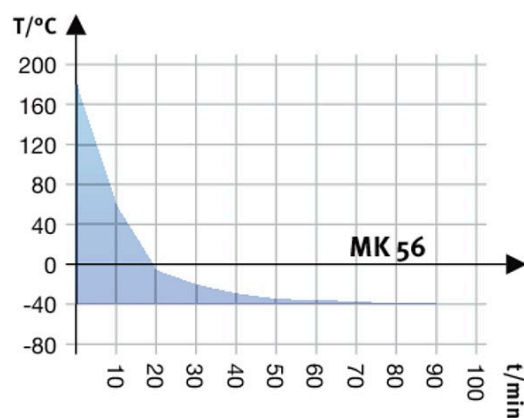
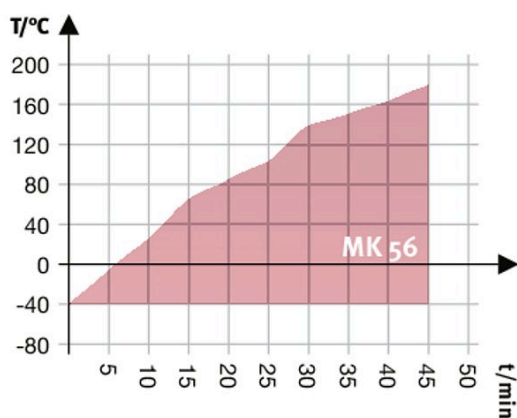
Opis	MK056-230V ¹	MK056-240V ¹
Numer artykułu	9020-0374	9020-0388
Dane temperaturowe		
Zakres temperatury [°C]	-40...180	-40...180
Przestrzenna zmienność temperatury zależnie od wartości zadanej [± K]	0,5...1,5	0,5...1,5
Fluktuacja temperatury zależnie od wartości zadanej [± K]	0,1...0,5	0,1...0,5
Średnia prędkość nagrzewania zgodnie z IEC 60068-3-5 [K/min]	5	5
Czas schładzania z 180 °C na -40 °C [min]	90	90
Średnia prędkość schładzania zgodnie z IEC 60068-3-5 [K/min]	5	5
Maks. ilość ciepła możliwa do skompensowania przy 25 °C [W]	800	800
Dane elektryczne		
Napięcie znamionowe [V]	230	240
Częstotliwość napięcia [Hz]	50	60
Moc znamionowa [kW]	2,8	2,8
Bezpiecznik urządzenia [A]	16	16
Faza (napięcie znamionowe)	1~	1~
Wymiary		
Pojemność wnętrza [L]	60	60
Masa urządzenia netto (puste) [kg]	165	165
Maks. obciążenie całkowite [kg]	60	60
Maks. obciążenie półki [kg]	15	15
Szerokość okna wizyjnego [mm]	288	288
Wysokość okna wizyjnego [mm]	255	255
Odstęp od ściany z tyłu [mm]	300	300
Odstęp od ściany z boku [mm]	200	200
Wymiary wewnętrzne		
Szerokość wnętrza [mm]	400	400
Wysokość wnętrza [mm]	420	420
Głębokość wnętrza [mm]	350	350
Liczba drzwi		
Drzwi zewnętrzne	1	1
Wymiary obudowy bez wyposażenia i przyłączy		
Szerokość netto [mm]	720	720
Wysokość netto [mm]	1445	1445
Głębokość netto [mm]	778	778
Dane istotne dla środowiska		
Zużycie energii przy 20 °C	600 W	600 W
Poziom ciśnienia akustycznego [dB(A)]	59	59
Elementy wbudowane		
Liczba półek (stand./maks.)	1/4	1/4

1 Wszystkie parametry techniczne dotyczą wyłącznie niezaladowanych urządzeń w wykonaniu standardowym w temperaturze otoczenia 22 ±3 °C i przy wahaniami napięcia sieciowego ±10%. Dane temperaturowe zostały ustalone według standardu fabrycznego firmy BINDER i w oparciu o normę DIN 12880:2007 i orientują się według zalecanych odstępów od ściany wynoszących 10% wysokości, szerokości i głębokości wnętrza. Wszystkie parametry są typowymi średnimi wartościami dla urządzeń seryjnych. Dane techniczne obowiązują przy 100% prędkości obrotowej wentylatora. Zastrzega się możliwość zmian technicznych.

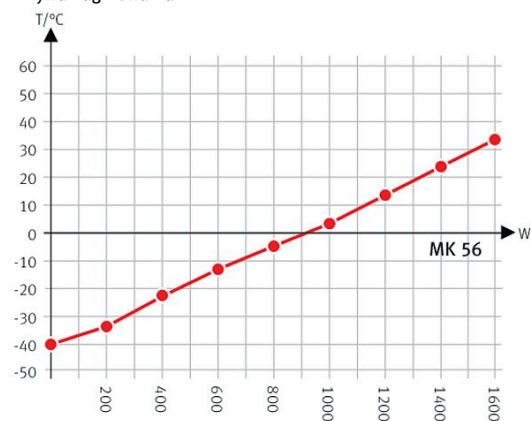
WYMIARY WRAZ Z WYPOSAŻENIEM I PRZYŁĄCZAMI [MM]



WYKRESY



Krzywa nagrzewania

Heat compensation with a set value of -40°C

Krzywa schładzania

Wykres kompensacji ciepła

OPCJE

Oznaczenie	Opis	*	Nr art.
Certyfikat kalibracji temperatury	dla temperatury, pomiar pośrodku objętości użytkowej przy zadanej temperaturze kontrolnej	-	8012-1143
	Przestrenny pomiar temperatury wraz z certyfikatem, 15-18 punktów pomiarowych przy zadanej temperaturze kontrolnej	-	8012-1581
	Przestrenny pomiar temperatury wraz z certyfikatem, 27 punktów pomiarowych przy zadanej temperaturze kontrolnej	-	8012-1602
	Przestrenny pomiar temperatury wraz z certyfikatem, 9 punktów pomiarowych przy zadanej temperaturze kontrolnej	-	8012-1560
Chłodzenie wodą	pozwała zredukować ilość ciepła oddawanego do pomieszczenia	-	8012-1815

* Wskazówki > ostatnia strona danych technicznych

Dane techniczne Model MK 56

Oznaczenie	Opis	*	Nr art.
Czujnik temperatury Pt 100	dotadowy elastyczny czujnik Pt 100 we wnętrzu, do wyświetlania temperatury na wyświetlaczu urządzenia	-	8012-1093
Interfejs RS485 2-kablowy	Dotadowy seryjny interfejs do korzystania równolegle do Ethernetu, dla Multi Management Software APT-COM™	-	8012-1768
Osuszacze sprężonego powietrza	bez regulacji, wraz z przyłączem, do zapobiegania kondensacji	-	8012-1806
Port dostępu z zatyczką silikonową	u góry		
	80 mm	01	8012-1536
	z lewej		
	30 mm	01	8012-1322
	50 mm	01	8012-1328
	80 mm	01	8012-1334
	z prawej		
	30 mm	01	8012-1319
	50 mm	01	8012-1325
	80 mm	01	8012-1331
Przyłącze sprężonego powietrza	do podłączenia do posiadanej instalacji sprężonego powietrza	-	8012-1795
Rozszerzenie do certyfikatu kalibracji	do pomiaru temperatury, do poszerzenia pomiaru pośrodku objętości użytkowej o kolejną temperaturę kontrolną	-	8012-1124
Wyjście analogowe 4-20 mA	do wartości temperatury (wyjście bez możliwości regulacji)	-	8012-1084
Zabezpieczenie temperaturowe klasy 2	z alarmem optycznym (DIN 12880)	-	8012-1792
Zamek w drzwiach	Zamek w klamce drzwi	-	8012-1782
Złącza przekaźnikowe, bezpotencjałowe	do sterowania 3 złączami przekaźnikowymi za pomocą programowanego regulatora, możliwość wyprowadzenia poprzez 6-stykowe gniazdo DIN (maks. 24 V – 2,5 A)	-	8012-1095

* Wskazówki > ostatnia strona danych technicznych

AKCESORIA

Oznaczenie	Opis	*	Nr art.
Akcesoria do półek drucianych	zabezpieczenia do dodatkowego zamocowania półek drucianych (1 zestaw = 4 sztuki)	-	8012-2280
APT-COM™ 4 GLP-Edition	do pracy w warunkach zgodnych ze standardami GLP. Dokumentowanie zmierzonych wartości przebiega w sposób zabezpieczony przez manipulacjami oraz zgodnie z wymogami wytycznych FDA 21 CFR część 11. Wersja 4, GLP Edition	-	9053-0042
APT-COM™ 4 PROFESSIONAL-Edition	wygodny system zarządzania urządzeniami i użytkownikami, który opiera się na edycji BASIC Edition. Przeznaczone do łączenia w sieć maks. 100 urządzeń. Wersja 4, PROFESSIONAL Edition	-	9053-0040
Dokumenty kwalifikacyjne	Dokumenty IQ/OQ – materiały wspomagające klienta w procesie samodzielnej walidacji, obejmujące: listy kontrolne IQ/OQ wraz z instrukcją kalibracji oraz obszerną dokumentacją urządzenia; parametry: temperatura, CO ₂ , O ₂ , ciśnienie, w zależności od urządzenia		
	Cyfrowe w formacie PDF	-	7057-0001
	Wydrukowane w katalogu	-	7007-0001
	Dokumenty IQ/OQ/PQ – materiały wspomagające klienta w procesie samodzielnej walidacji, zgodnie z wymogami stawianymi przez klienta, uzupełnienie folderu kwalifikacji IQ/OQ o rozdział PQ; parametry: temperatura, CO ₂ , O ₂ , lub ciśnienie, w zależności od urządzenia		
	Cyfrowe w formacie PDF	-	7057-0005
	Wydrukowane w katalogu	-	7007-0005
Konwerter interfejsu RS485/RS422	Zestaw kabli RS 422 i konwerter interfejsu RS 485 / RS 422 do podłączenia do rozdzielacza z 10 gniazdami		
	Wersja 115 V	-	8012-0599
	Wersja 230V	-	8012-0589
Półki druciane	Stal nierdzewna	-	8012-2085

* Wskazówki > ostatnia strona danych technicznych

Dane techniczne Model MK 56

Oznaczenie	Opis	*	Nr art.
Półki druciane, wzmocnione	Stal nierdzewna, z zabezpieczeniami do półek (1 zestaw = 4 sztuki)	-	8012-1091
Wsuwana półka, perforowana	Stal nierdzewna	-	8012-2175
Zestaw WLAN	Zestaw zawiera jedno urządzenie Client Bridge. Urządzenie to umożliwia bezprzewodowe łączenie urządzeń BINDER za pośrednictwem interfejsu Ethernet z APT-COM4, LIMS lub własnym oprogramowaniem klienta. Jest to rozwiązanie alternatywne w sytuacji, gdy urządzenie ma zostać umieszczone w takim miejscu, w którym brak jest dostępnych połączeń Ethernet. W bezpiecznej sieci instalacja i konfiguracja muszą zostać przeprowadzone przez dział IT klienta.	-	8012-2262
Środek czyszczący o neutralnym pH	intensywny, do łatwego usuwania pozostałych zanieczyszczeń, pojemność 1 kg	-	8012-2250

* Wskazówki › ostatnia strona danych technicznych

USŁUGI SERWISOWE

Oznaczenie	Opis	*	Nr art.
Umowy na przeglądy techniczne			
Usługi kalibracji			
Usługi walidacji			
Serwis instalacyjny			
Przeglądy techniczne			
Serwis gwarancyjny			
Certyfikat kalibracji temperatury	Kalibracja (1) temperatury kontrolnej zadanej przez użytkownika pośrodku objętości użytkowej, wraz z certyfikatem	03, 04, 05	DL30-0101
	Rozszerzenie kalibracji jednej (1) dodatkowej temperatury kontrolnej zadanej przez użytkownika pośrodku objętości użytkowej, wraz z certyfikatem	03, 04, 05	DL30-0102
Instruktaż dotyczący urządzenia	Wprowadzenie do zasad działania i podstawowych funkcji urządzenia, obsługa elektroniki regulacyjnej włącznie z programowaniem	05	DL10-0700
Konserwacja	jednorazowy przegląd techniczny zgodnie z planem konserwacji. Kontrola wzrokowa elementów mechanicznych i elektrycznych, kontrola wszystkich istotnych funkcji. Kalibracja temperatury kontrolnej zadanej przez użytkownika pośrodku objętości użytkowej bez certyfikatu	05	DL20-0500
Przedłużenie obowiązywania rękojmi o 1 rok	Rękojmia zostaje przedłużona o 1 rok od daty dostawy, z wyłączeniem części zużywających się	-	DL50-0040
Przeprowadzenie procedur IQ/OQ	Przeprowadzenie procedur IQ/OQ zgodnie z folderem kwalifikacji	05	DL41-0200
Przeprowadzenie procedur IQ/OQ/PQ	Przeprowadzenie procedur IQ/OQ/PQ zgodnie z folderem kwalifikacji	05	DL44-0500
Przestrzenny pomiar temperatury w 18 punktach pomiarowych	Przestrzenny pomiar temperatury za pomocą 18 punktów pomiarowych przy wartości zadanej przez użytkownika, wraz z certyfikatem	03, 04, 05	DL30-0118
Przestrzenny pomiar temperatury w 27 punktach pomiarowych	Przestrzenny pomiar temperatury za pomocą 27 punktów pomiarowych przy wartości zadanej przez użytkownika, wraz z certyfikatem	03, 04, 05	DL30-0127
Przestrzenny pomiar temperatury w 9 punktach pomiarowych	Przestrzenny pomiar temperatury za pomocą 9 punktów pomiarowych przy wartości zadanej przez użytkownika, wraz z certyfikatem	03, 04, 05	DL30-0109
Próba szczelności	Kontrola i zaprotokołowanie szczelności systemów zawierających węglowodory fluorowane, zgodnie z rozporządzeniem WE nr 842/2006	05	DL00-0034
Umowa BRĄZOWA na przeglądy techniczne przez 3 lata	Przeglądy techniczne zgodnie z umową, kontrola wzrokowa elementów mechanicznych i elektrycznych, kontrola zachowania regulacji, 20% rabatu na części zamienne	05	DL20-0710
Umowa SREBRNA na przeglądy techniczne przez 3 lata	Przeglądy techniczne zgodnie z umową, kontrola wzrokowa elementów mechanicznych i elektrycznych, kontrola zachowania regulacji, 20% rabatu na części zamienne, kontrola wszystkich istotnych funkcji, kalibracja jednej temperatury kontrolnej zadanej przez użytkownika pośrodku objętości użytkowej, bez certyfikatu	05	DL20-0830
Umowa ZŁOTA na przeglądy techniczne przez 3 lata	Przeglądy techniczne zgodnie z umową, kontrola wzrokowa elementów mechanicznych i elektrycznych, kontrola zachowania regulacji, 20% rabatu na części zamienne, kontrola wszystkich istotnych funkcji, wymiana części zużywalnych, kalibracja jednej wartości temperatury i CO ₂ , wraz z certyfikatem	05	DL20-0940
Uruchomienie urządzenia	Podłączenie urządzenia do przyłączy (prądu, wody, ścieków, gazu) zapewnionych przez klienta, kontrola działania funkcji podstawowych, krótkie wprowadzenie do instrukcji. (z wyłączeniem: rozpakowanie, ustawienie, wprowadzenie do działania regulatorów, programowanie, prace instalacyjne)	05	DL10-0300

* Wskazówki › ostatnia strona danych technicznych

WSKAZÓWKI

- 01 W okolicach portów dostępu może dojść do zroszenia.
W przypadku specjalnego umiejscowienia portów dostępu naliczane są dodatkowe koszty.
- 02 W przypadku tej opcji nie ma znaku UL.
- 03 Kalibracja czujników odbywa się w akredytowanym laboratorium kalibracyjnym.
- 04 Kalibracja odbywa się zgodnie ze standardem fabrycznym BINDER.
- 05 Podane ceny nie obejmują kosztów podróży. Koszty podróży do danego regionu można znaleźć w rozdziale Serwis BINDER.
W przypadku działań w Szwajcarii do wszystkich podanych cen usług należy doliczyć przyjętą dla danego regionu dopłatę (informacja na zapytanie).

BINDER GmbH

Tuttlingen, Germany
TEL +49 7462 2005 0
FAX +49 7462 2005 100
info@binder-world.com
www.binder-world.com

BINDER Asia Pacific (Hong Kong) Ltd.

Kowloon, Hong Kong, P.R. China
TEL +852 39070500
FAX +852 39070507
asia@binder-world.com
www.binder-world.com

BINDER Environmental Testing Equipment (Shanghai) Co., Ltd.

Shanghai, P.R. China
TEL +86 21 685 808 25
FAX +86 21 685 808 29
china@binder-world.com
www.binder-world.com

BINDER Inc.

Bohemia, NY, USA
TEL +1 631 224 4340
FAX +1 631 224 4354
usa@binder-world.com
www.binder-world.us