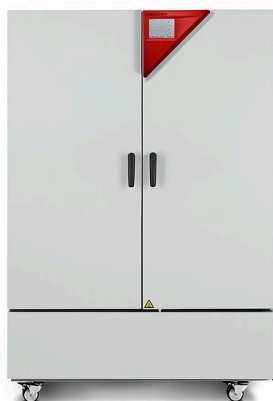


Model KMF 720 | Komory klimatyczne do testów stabilności z rozszerzonym zakresem temperatury/wilgotności

Model BINDER KMF zapewnia absolutnie niezmiennie warunki w całej komorze testowej. Dużą zaletą tej komory klimatycznej do testów stabilności jest niewielkie zapotrzebowanie na miejsce, a także jej elastyczność pod względem zaopatrzenia w wodę. Szeroki zakres temperatury i wilgotności sprawia, że sprawdza się najlepiej w szeregu testów wytrzymałościowych.

ZALETY

- Bezpieczna dzięki homogeniczności klimatycznej również w przypadku całkowicie wypełnionego urządzenia, która znacznie przewyższa dokładność wymaganą przez wytyczne ICH oraz THB (85/85).
- Niezawodna dzięki eksploatacji bezkompromisowo zabezpieczonej przed awarią. Wnętrze i płyta parownika Longlife wykonane są w całości ze stali nierdzewnej.
- Sprytna dzięki dużej ilości akcesoriów pozwalającej na wysoki stopień dopasowania do indywidualnych życzeń klienta.
- Ekonomiczna dzięki najwyższej pojemności użytkowej, która umożliwia zwiększenie obciążenia o 30% w porównaniu z konkurencją.



Model 720

NAJWAŻNIEJSZE CECHY

- Zakres temperatury: od -10 °C do 100 °C
- Rozszerzony zakres wilgotności: od 10 do 98% wilg. wzgl.
- Technologia komory wstępnego nagrzewania APT.line™
- Regulacja wilgotności z pojemnościowym czujnikiem wilgotności i nawilżaniem parowym
- Komora wewnętrzna wykonana w całości ze stali nierdzewnej
- BINDER Multi Management Software APT-COM™ Basic Edition
- Intuicyjny kontroler z ekranem dotykowym z programowaniem odcinków czasowych i programowaniem w czasie rzeczywistym
- Wewnętrzny rejestrator danych, wartości pomiarowe w otwartym formacie możliwe do odczytu przez USB
- Autotest urządzeń w celu kompleksowej analizy statusu
- Szczelnie zamykane drzwi wewnętrzne ze szkła bezpiecznego (ESG)
- Zapobieganie korozji szkła dzięki specjalnej powłoce TIMELESS
- 1 półka druciana ze stali nierdzewnej
- Port dostępu z zatyczką silikonową 30 mm, po lewej stronie
- Czujnik temperatury klasy 3.1 (DIN 12880) z optycznym i akustycznym alarmem temperaturowym
- Interfejs do połączenia z komputerem: Ethernet
- Ogrzewanie drzwi

INFORMACJE DO ZAMÓWIEŃ

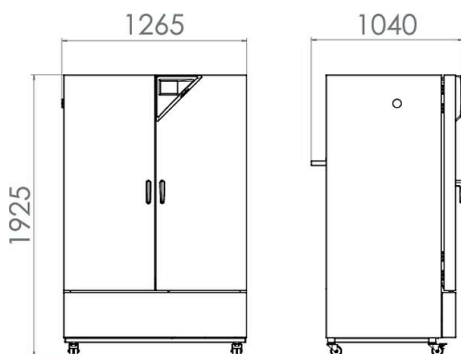
Pojemność wnętrza [L]	Napięcie znamionowe	Wersja	Wariant modelu	Nr art.
700	200...230 V 1~ 50/60 Hz	Standard	KMF720-230V	9020-0345
	200...240 V 1~ 50/60 Hz	Standard	KMF720-240V	9020-0346

DANE TECHNICZNE

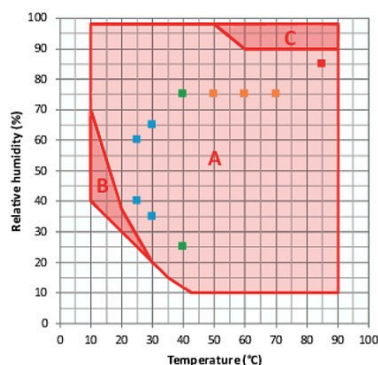
Opis	KMF720-230V ¹	KMF720-240V ¹
Numer artykułu	9020-0345	9020-0346
Dane temperaturowe		
Zakres temperatury [°C]	-10...100	-10...100
Średnia prędkość nagrzewania zgodnie z IEC 60068-3-5 [K/min]	0,7	0,7
Średnia prędkość schładzania zgodnie z IEC 60068-3-5 [K/min]	0,4	0,4
Maks. ilość ciepła możliwa do skompensowania przy 25 °C [W]	450	450
Dane klimatyczne		
Zakres temperatury [°C]	10...90	10...90
Przestrzenna zmienność temperatury zależnie od wartości zadanej [± K]	0,1...1	0,1...1
Fluktuacja temperatury zależnie od wartości zadanej [± K]	0,1...0,5	0,1...0,5
Zakres wilgotności	10...98	10...98
Fluktuacja wilgotności zależnie od wartości zadanej	±2 ± % wilg.wzgl.	±2 ± % wilg.wzgl.
Dane elektryczne		
Napięcie znamionowe [V]	200...230	200...240
Częstotliwość napięcia [Hz]	50/60	50/60
Moc znamionowa [kW]	3,1	3,1
Bezpiecznik urządzenia [A]	16	16
Faza (napięcie znamionowe)	1~	1~
Wymiary		
Pojemność wnętrza [L]	700	700
Masa urządzenia netto (puste) [kg]	306	306
Maks. obciążenie całkowite [kg]	150	150
Maks. obciążenie półki [kg]	45	45
Odstęp od ściany z tyłu [mm]	100	100
Odstęp od ściany z boku [mm]	100	100
Wymiary wewnętrzne		
Szerokość wnętrza [mm]	973	973
Wysokość wnętrza [mm]	1250	1250
Głębokość wnętrza [mm]	576	576
Liczba drzwi		
Drzwi wewnętrzne	2	2
Drzwi zewnętrzne	2	2
Wymiary obudowy bez wyposażenia i przyłączy		
Szerokość netto [mm]	1250	1250
Wysokość netto [mm]	1925	1925
Głębokość netto [mm]	890	890
Dane istotne dla środowiska		
Zużycie energii przy 85 °C i 85 % wilg.wzgl. [Wh/h]	900	900
Poziom ciśnienia akustycznego [dB(A)]	56	56
Elementy wbudowane		
Liczba półek (stand./maks.)	1/15	1/15

1 Wszystkie parametry techniczne dotyczą wyłącznie niezaladowanych urządzeń w wykonaniu standardowym w temperaturze otoczenia 22 ±3 °C i przy wahaniami napięcia sieciowego ±10%. Dane temperaturowe zostały ustalone według standardu fabrycznego firmy BINDER i w oparciu o normę DIN 12880:2007 i orientują się według zalecanych odstępów od ściany wynoszących 10% wysokości, szerokości i głębokości wnętrza. Wszystkie parametry są typowymi średnimi wartościami dla urządzeń seryjnych. Dane techniczne obowiązują przy 100% prędkości obrotowej wentylatora. Zastrzega się możliwość zmian technicznych.

WYMIARY WRAZ Z WYPOSAŻENIEM I PRZYŁĄCZAMI [MM]



WYKRESY



- Długotrwałe testy stabilności ICH
- Przyspieszone testy stabilności ICH
- Test naprężeniowy ICH
- Przemysłowy test THB (B5/85)
- A: Gwarantowany zakres wolny od kondensacji
- B: Działanie ograniczone czasowo (maks. 24 h)
- C: Zakres, w jakim może wystąpić kondensacja we wnętrzu

Wykres klimatyczny (temperatura, wilgotność)

OPCJE

Oznaczenie	Opis	*	Nr art.
Certyfikat kalibracji temperatury	Przestrenny pomiar temperatury wraz z certyfikatem, 15-18 punktów pomiarowych przy zadanej temperaturze kontrolnej	-	8012-1586
	Przestrenny pomiar temperatury wraz z certyfikatem, 27 punktów pomiarowych przy zadanej temperaturze kontrolnej	-	8012-1606
	Przestrenny pomiar temperatury wraz z certyfikatem, 9 punktów pomiarowych przy zadanej temperaturze kontrolnej	-	8012-1565
Certyfikat kalibracji temperatury i wilgotności	miar pośrodku objętości użytkowej przy 25 °C / 60% wilg. wzgl. lub przy zadanych wartościach kontrolnych	-	8012-1185
	Przestrenny pomiar temperatury (wg DIN12880) i wilgotności wraz z certyfikatem, 27 punktów pomiarowych dla temperatury i 1 punkt pomiarowy dla wilgotności przy 25 °C / 60% wilg. wzgl. lub przy zadanych wartościach kontrolnych	-	8012-1612
Czujnik temperatury Pt 100	dotodkowy elastyczny czujnik Pt 100 we wnętrzu, do wyświetlania temperatury na wyświetlaczu urządzenia	-	8012-1682
Interfejs RS485 2-kablowy	Dotodkowy seryjny interfejs do korzystania równolegle do Ethernetu, dla Multi Management Software APT-COM™	-	8012-1712
Komora wewnętrzna, wzmocniona	wraz z 2 wzmocnionymi półkami	-	8012-0675
Niezależne zabezpieczenie temperaturowe klasy 3.3	z alarmem optycznym (DIN 12880)	-	8012-1675

* Wskazówki > ostatnia strona danych technicznych

Dane techniczne Model KMF 720

Oznaczenie	Opis	*	Nr art.
Port dostępu z zatyczką silikonową	u góry		
	30 mm	01	8012-1452
	50 mm	01	8012-1458
	100 mm	01	8012-1464
	z lewej		
	30 mm	01	8012-1446
	50 mm	01	8012-1476
	100 mm	01	8012-1342
	z prawej		
	30 mm	01	8012-1440
	50 mm	01	8012-1470
	100 mm	01	8012-1339
Rozszerzenie do certyfikatu kalibracji	do pomiaru temperatury i wilgotności, do poszerzenia pomiaru pośrodku objętości użytkowej o dodatkową wartość pomiarową	-	8012-1191
Wsuwana półka, wzmocniona	umiejscowiona na najniższym poziomie, maks. obciążenie 45 kg, z dodatkowym mocowaniem do współpracy z wytrzymałą, mieszadłem, systemem rolek	-	8012-1493
Wyjście alarmowe, bezpotencjalowe	dla temperatury (± 2 °C) i wilgotności ($\pm 5\%$ wilg. wzgl.), z możliwością wyprowadzenia przez 6-stykowe gniazdo DIN (maks. 24 V – 2,5 A), z odłączalnym sygnałem akustycznym	-	8012-1678
Wyjście analogowe 4-20 mA	do wartości temperatury i wilgotności (wyjście bez możliwości regulacji)	-	8012-1681
Zamek w drzwiach	Zamek w kłamce drzwi	-	8012-1727

* Wskazówki › ostatnia strona danych technicznych

AKCESORIA

Oznaczenie	Opis	*	Nr art.
Akcesoria do półek drucianych	zabezpieczenia do dodatkowego zamocowania półek drucianych (1 zestaw = 4 sztuki)	-	8012-2280
APT-COM™ 4 GLP-Edition	do pracy w warunkach zgodnych ze standardami GLP. Dokumentowanie zmierzonych wartości przebiega w sposób zabezpieczony przez manipulacjami oraz zgodnie z wymogami wytycznych FDA 21 CFR część 11. Wersja 4, GLP Edition	-	9053-0042
APT-COM™ 4 PROFESSIONAL-Edition	wygodny system zarządzania urządzeniami i użytkownikami, który opiera się na edycji BASIC Edition. Przeznaczone do łączenia w sieć maks. 100 urządzeń. Wersja 4, PROFESSIONAL Edition	-	9053-0040
BINDER PURE AQUA SERVICE	System do uzdatniania lub demineralizacji wody wodociągowej, zestaw kompletny składający się z jednorazowego wkładu PURE AQUA 300, urządzenia pomiarowego i wszystkich potrzebnych części do podłączenia	-	8012-0759
BINDER PURE AQUA SERVICE, akcesoria	Jednorazowy wkład wymienny do systemu BINDER PURE AQUA	-	6011-0165
Dokumenty kwalifikacyjne	Dokumenty IQ/OQ – materiały wspomagające klienta w procesie samodzielnej walidacji, obejmujące: listy kontrolne IQ/OQ wraz z instrukcją kalibracji oraz obszerną dokumentacją urządzenia; parametry: wartości dotyczące temperatury i wilgotności		
	Cyfrowe w formacie PDF	-	7057-0002
	Wydrukowane w katalogu	-	7007-0002
	Dokumenty IQ/OQ/PQ – materiały wspomagające klienta w procesie samodzielnej walidacji, zgodnie z wymogami stawianymi przez klienta, uzupełnienie folderu kwalifikacji IQ/OQ o rozdział PQ; parametry: wartości dotyczące temperatury i wilgotności		
	Cyfrowe w formacie PDF	-	7057-0006
	Wydrukowane w katalogu	-	7007-0006
Konwerter interfejsu RS485/RS422	Zestaw kabli RS 422 i konwerter interfejsu RS 485 / RS 422 do podłączenia do rozdzielacza z 10 gniazdami		
	Wersja 115 V	-	8012-0599
	Wersja 230V	-	8012-0589

* Wskazówki › ostatnia strona danych technicznych

Dane techniczne Model KMF 720

Oznaczenie	Opis	*	Nr art.
Listwy oświetleniowe LED	Zestaw podstawowy obejmujący 2 sztuki, materiały mocujące, sterownik do maks. 4 listew oświetleniowych, 100-240 V, 50/60 Hz		
	Zestaw podstawowy 300, długość 30 cm	-	8012-1107
	Zestaw podstawowy 500, długość 50 cm	-	8012-1108
	Zestaw podstawowy 900, długość 90 cm	-	8012-1109
	Zestaw uzupełniający złożony z 2 sztuk i materiałów mocujących: klipsów. Do rozbudowy podstawowego zestawu listew oświetleniowych.		
	Zestaw rozszerzony 300, długość 30 cm	-	8012-1716
	Zestaw rozszerzony 500, długość 50 cm	-	8012-1717
	Zestaw rozszerzony 900, długość 90 cm	-	8012-1718
Półki druciane	Stal nierdzewna	-	8012-2051
Półki druciane, wzmocnione	Stal nierdzewna, z zabezpieczeniami do półek (1 zestaw = 4 sztuki)	-	8012-0674
Wsuwana półka, perforowana	Stal nierdzewna	-	8012-2252
Zestaw podłączeniowy wody	złożony z kanistrów na wodę świeżą i ścieki po 20 litrów, okablowania i pompy		
	zewnątrzny, do dowolnego ustawiania	-	8012-1846
	zewnątrzny, do zawieszenia na tylnej stronie urządzenia	-	8012-0643
Zestaw WLAN	Zestaw zawiera jedno urządzenie Client Bridge. Urządzenie to umożliwia bezprzewodowe łączenie urządzeń BINDER za pośrednictwem interfejsu Ethernet z APT-COM4, LIMS lub własnym oprogramowaniem klienta. Jest to rozwiązanie alternatywne w sytuacji, gdy urządzenie ma zostać umieszczone w takim miejscu, w którym brak jest dostępnych połączeń Ethernet. W bezpiecznej sieci instalacja i konfiguracja muszą zostać przeprowadzone przez dział IT klienta.	-	8012-2262
Środek czyszczący o neutralnym pH	intensywny, do łatwego usuwania pozostałych zanieczyszczeń, pojemność 1 kg	-	8012-2250

* Wskazówki › ostatnia strona danych technicznych

USŁUGI SERWISOWE

Oznaczenie	Opis	*	Nr art.
Umowy na przeglądy techniczne			
Serwis instalacyjny			
Przeglądy techniczne			
Usługi kalibracji			
Usługi walidacji			
Serwis gwarancyjny			
Instruktaż dotyczący urządzenia	Wprowadzenie do zasad działania i podstawowych funkcji urządzenia, obsługa elektroniki regulacyjnej łącznie z programowaniem	05	DL10-0700
Kalibracja temperatury i wilgotności	Kalibracja temperatury i wilgotności za pomocą 1 punktu pomiarowego pośrodku objętości użytkowej przy zadanej parze wartości, wraz z certyfikatem	03, 04, 05	DL30-0301
	Rozszerzenie – Kalibracja temperatury i wilgotności za pomocą 1 punktu pomiarowego pośrodku objętości użytkowej przy zadanej parze wartości, wraz z certyfikatem	03, 04, 05	DL30-0302
Konserwacja	jednorazowy przegląd techniczny zgodnie z planem konserwacji. Kontrola wzrokowa elementów mechanicznych i elektrycznych, kontrola wszystkich istotnych funkcji. Kalibracja temperatury kontrolnej zadanej przez użytkownika pośrodku objętości użytkowej bez certyfikatu	05	DL20-0400
Przedłużenie obowiązywania rękojmi o 1 rok	Rękojmia zostaje przedłużona o 1 rok od daty dostawy, z wyłączeniem części zużywających się	-	DL50-0030
Przeprowadzenie procedur IQ/OQ	Przeprowadzenie procedur IQ/OQ zgodnie z folderem kwalifikacji	05	DL42-0300
Przeprowadzenie procedur IQ/OQ/PQ	Przeprowadzenie procedur IQ/OQ/PQ zgodnie z folderem kwalifikacji	05	DL44-0500
Przestrzenny pomiar temperatury i wilgotności według normy DIN 12880	Przestrzenny pomiar temperatury wg normy DIN 12880 za pomocą 27 punktów pomiarowych temperatury i pomiar wilgotności za pomocą 1 punktu pomiarowego wilgotności pośrodku objętości użytkowej przy zadanej parze wartości, wraz z certyfikatem	03, 04, 05	DL30-0427
Przestrzenny pomiar temperatury i wilgotności, punkty pomiarowe 18-1	Przestrzenny pomiar temperatury za pomocą 18 punktów pomiarowych temperatury i 1 punktu pomiarowego wilgotności pośrodku objętości użytkowej przy parze wartości zadanej przez użytkownika, wraz z certyfikatem	03, 04, 05	DL30-0318
Przestrzenny pomiar temperatury i wilgotności, punkty pomiarowe 27-1	Przestrzenny pomiar temperatury za pomocą 27 punktów pomiarowych temperatury i 1 punktu pomiarowego wilgotności pośrodku objętości użytkowej przy parze wartości zadanej przez użytkownika, wraz z certyfikatem	03, 04, 05	DL30-0327

* Wskazówki › ostatnia strona danych technicznych

Dane techniczne Model KMF 720

Oznaczenie	Opis	*	Nr art.
Przestrzenny pomiar temperatury i wilgotności, punkty pomiarowe 9-1	Przestrzenny pomiar temperatury za pomocą 9 punktów pomiarowych temperatury i 1 punktu pomiarowego wilgotności pośrodku objętości użytkowej przy parze wartości zadanej przez użytkownika, wraz z certyfikatem	03, 04, 05	DL30-0309
Umowa BRĄZOWA na przeglądy techniczne przez 3 lata	Przeglądy techniczne zgodnie z umową, kontrola wzrokowa elementów mechanicznych i elektrycznych, kontrola zachowania regulacji, 20% rabatu na części zamienne	05	DL20-0710
Umowa SREBRNA na przeglądy techniczne przez 3 lata	Przeglądy techniczne zgodnie z umową, kontrola wzrokowa elementów mechanicznych i elektrycznych, kontrola zachowania regulacji, 20% rabatu na części zamienne, kontrola wszystkich istotnych funkcji, kalibracja jednej temperatury kontrolnej zadanej przez użytkownika pośrodku objętości użytkowej, bez certyfikatu	05	DL20-0820
Umowa ZŁOTA na przeglądy techniczne przez 3 lata	Przeglądy techniczne zgodnie z umową, kontrola wzrokowa elementów mechanicznych i elektrycznych, kontrola zachowania regulacji, 20% rabatu na części zamienne, kontrola wszystkich istotnych funkcji, wymiana części zużywalnych, kalibracja jednej wartości temperatury/wilgotności, wraz z certyfikatem	05	DL20-0920
Uruchomienie urządzenia	Podłączenie urządzenia do przyłączy (prądu, wody, ścieków, gazu) zapewnionych przez klienta, kontrola działania funkcji podstawowych, krótkie wprowadzenie do instrukcji. (z wyłączeniem: rozpakowanie, ustawienie, wprowadzenie do działania regulatorów, programowanie, prace instalacyjne)	05	DL10-0300

* Wskazówki > ostatnia strona danych technicznych

WSKAZÓWKI

- 01 W okolicach portów dostępu może dojść do zroszenia.
W przypadku specjalnego umiejscowienia portów dostępu naliczane są dodatkowe koszty.
- 02 W przypadku tej opcji nie ma znaku UL.
- 03 Kalibracja czujników odbywa się w akredytowanym laboratorium kalibracyjnym.
- 04 Kalibracja odbywa się zgodnie ze standardem fabrycznym BINDER.
- 05 Podane ceny nie obejmują kosztów podróży. Koszty podróży do danego regionu można znaleźć w rozdziale Serwis BINDER.
W przypadku działań w Szwajcarii do wszystkich podanych cen usług należy doliczyć przyjętą dla danego regionu dopłatę (informacja na zapytanie).

BINDER GmbH

Tuttlingen, Germany
TEL +49 7462 2005 0
FAX +49 7462 2005 100
info@binder-world.com
www.binder-world.com

BINDER Asia Pacific (Hong Kong) Ltd.

Kowloon, Hong Kong, P.R. China
TEL +852 39070500
FAX +852 39070507
asia@binder-world.com
www.binder-world.com

BINDER Environmental Testing Equipment (Shanghai) Co., Ltd.

Shanghai, P.R. China
TEL +86 21 685 808 25
FAX +86 21 685 808 29
china@binder-world.com
www.binder-world.com

BINDER Inc.

Bohemia, NY, USA
TEL +1 631 224 4340
FAX +1 631 224 4354
usa@binder-world.com
www.binder-world.us