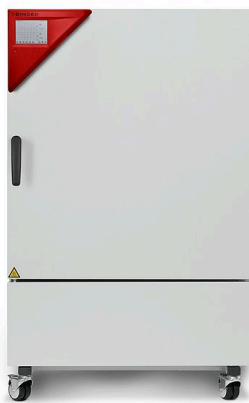


Model KBWF 240 | Komory fitotronowe z oświetleniem i wilgocia

Model KBWF z jego naturalnym oświetleniem pozwala uzyskać jednorodny rozkład światła. W ten sposób ta komora klimatyczna dba o stałe warunki pod względem oświetlenia, wilgotności i temperatury.

ZALETY

- Opatentowany system oświetleniowy zapewnia jednorodny rozkład światła
- Dowolnie ustawialne kasety oświetleniowe, trzy widma światła do wyboru
- Nawilżanie parowe o krótkim czasie reakcji



Model 240



Model 240

NAJWAŻNIEJSZE CECHY

- Zakres temperatury: 0 °C do 70 °C
- Zakres temperatury z oświetleniem: od 10 °C do 60 °C
- Zakres wilgotności od 10 do 80% wilg. wzgl.
- 2 zmiennie ustawiane kasety oświetleniowe, po 5 świetlówek każda
- Technologia komory wstępnego nagrzewania APT.line™
- Regulowana prędkość obrotowa wentylatora
- Regulacja wilgotności z pojemnościowym czujnikiem wilgotności i nawilżaniem parowym
- Intuicyjny kontroler z ekranem dotykowym z programowaniem odcinków czasowych i programowaniem w czasie rzeczywistym
- Wewnętrzny rejestrator danych, wartości pomiarowe w otwartym formacie możliwe do odczytu przez USB
- Autotest urządzeń w celu kompleksowej analizy statusu
- Szczelnie zamykane drzwi wewnętrzne ze szkła bezpiecznego (ESG)
- Zapobieganie korozji szkła dzięki specjalnej powłoce TIMELESS
- Wyświetlanie danych na kolorowym monitorze LCD
- 2 półki druciane ze stali nierdzewnej
- Port dostępu z zatyczką silikonową 30 mm, po lewej stronie
- Czujnik temperatury klasy 3.1 (DIN 12880) z optycznym i akustycznym alarmem temperaturowym
- Interfejs do połączenia z komputerem: Ethernet
- Ogrzewanie drzwi

INFORMACJE DO ZAMÓWIEŃ

Pojemność wnętrza [L]	Napięcie znamionowe	Wersja	Wariant modelu	Nr art.
247	200...240 V 1~ 50 Hz	Standard	KBWF240-230V	9020-0336

DANE TECHNICZNE

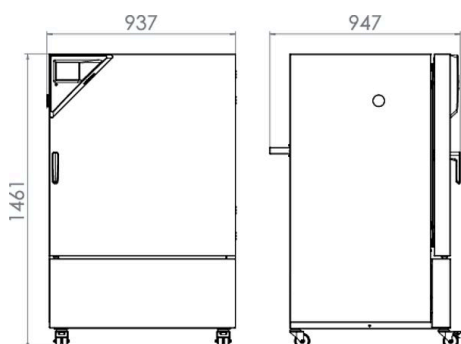
Opis	KBWF240-230V ¹
Numer artykułu	9020-0336
Dane temperaturowe	
Zakres temperatury bez kaset oświetleniowych [°C]	0...70
Zakres temperatury ze 100% oświetleniem [°C]	10...60
Dane klimatyczne	
Zakres temperatury bez kaset oświetleniowych [°C]	10...70
Zakres temperatury ze 100% oświetleniem [°C]	10...60
Zakres wilgotności bez kaset oświetleniowych [% wilg.wzgl.]	10...80
Zakres wilgotności z kasetami oświetleniowymi, z oświetleniem [% wilg.wzgl.]	10...75
Dane oświetleniowe kasy oświetleniowej	
Lampy światła dziennego [W/m ²]* ²	24
Lampy światła dziennego [lx]* ²	9000
Świetlówki Fluora® [W/m ²]* ²	23
Świetlówki Fluora® [lx]* ²	7500
Lampy do hodowli Arabidopsis [W/m ²]* ²	32
Lampy do hodowli Arabidopsis [lx]* ²	11000
Dane elektryczne	
Napięcie znamionowe [V]	200...240
Częstotliwość napięcia [Hz]	50
Moc znamionowa [kW]	2,4
Bezpiecznik urządzenia [A]	16
Faza (napięcie znamionowe)	1~
Wymiary	
Pojemność wnętrza [L]	247
Masa urządzenia netto (puste) [kg]	214
Maks. obciążenie całkowite [kg]	100
Maks. obciążenie półki [kg]	30
Odstęp od ściany z tyłu [mm]	100
Odstęp od ściany z boku [mm]	100
Wymiary wewnętrzne	
Szerokość wnętrza [mm]	650
Wysokość wnętrza [mm]	785
Głębokość wnętrza [mm]	485
Liczba drzwi	
Drzwi wewnętrzne	1
Drzwi zewnętrzne	1
Wymiary obudowy bez wyposażenia i przyłączy	
Szerokość netto [mm]	925
Wysokość netto [mm]	1465
Głębokość netto [mm]	800
Dane istotne dla środowiska	
Zużycie energii przy 37 °C i 75 % wilg.wzgl. [Wh/h]	760
Poziom ciśnienia akustycznego [dB(A)]	53

- 1 Wszystkie parametry techniczne dotyczą wyłącznie niezaladowanych urządzeń w wykonaniu standardowym w temperaturze otoczenia 22 ±3 °C i przy wahaniami napięcia sieciowego ±10%. Dane temperaturowe zostały ustalone według standardu fabrycznego firmy BINDER i w oparciu o normę DIN 12880:2007 i orientują się według zalecanych odstępów od ściany wynoszących 10% wysokości, szerokości i głębokości wnętrza. Wszystkie parametry są typowymi średnimi wartościami dla urządzeń seryjnych. Dane techniczne obowiązują przy 100% prędkości obrotowej wentylatora. Zastrzega się możliwość zmian technicznych.
- 2 Wartość uśredniona zmierzona przy 25 °C za pomocą czujnika sferycznego (±10%) 12 cm pod kasetą oświetleniową. Pomiar w jednostkach W/m² odnosi się do promieniowania globalnego.

Opis	KBWF240-230V¹
Numer artykułu	9020-0336
Elementy wbudowane	
Liczba półek (stand./maks.)	2/7
Liczba kaset oświetleniowych (stand./maks.)	2/2

- 1 Wszystkie parametry techniczne dotyczą wyłącznie niezaladowanych urządzeń w wykonaniu standardowym w temperaturze otoczenia 22 ± 3 °C i przy wahaniami napięcia sieciowego $\pm 10\%$. Dane temperaturowe zostały ustalone według standardu fabrycznego firmy BINDER i w oparciu o normę DIN 12880:2007 i orientują się według zalecanych odstępów od ściany wynoszących 10% wysokości, szerokości i głębokości wnętrza. Wszystkie parametry są typowymi średnimi wartościami dla urządzeń seryjnych. Dane techniczne obowiązują przy 100% prędkości obrotowej wentylatora. Zastrzega się możliwość zmian technicznych.
- 2 Wartość uśredniona zmierzona przy 25 °C za pomocą czujnika sferycznego ($\pm 10\%$) 12 cm pod kasetą oświetleniową. Pomiar w jednostkach W/m² odnosi się do promieniowania globalnego.

WYMIARY WRAZ Z WYPOSAŻENIEM I PRZYŁĄCZAMI [MM]



OPCJE

Oznaczenie	Opis	*	Nr art.
Certyfikat kalibracji temperatury	Przestrzenny pomiar temperatury wraz z certyfikatem, 15-18 punktów pomiarowych przy zadanej temperaturze kontrolnej	-	8012-1587
	Przestrzenny pomiar temperatury wraz z certyfikatem, 27 punktów pomiarowych przy zadanej temperaturze kontrolnej	-	8012-1607
	Przestrzenny pomiar temperatury wraz z certyfikatem, 9 punktów pomiarowych przy zadanej temperaturze kontrolnej	-	8012-1566
Certyfikat kalibracji temperatury i wilgotności	miar pośrodku objętości użytkowej przy 25 °C / 60% wilg. wzgl. lub przy zadanych wartościach kontrolnych	-	8012-1186
	Przestrzenny pomiar temperatury (wg DIN12880) i wilgotności wraz z certyfikatem, 27 punktów pomiarowych dla temperatury i 1 punkt pomiarowy dla wilgotności przy 25 °C / 60% wilg. wzgl. lub przy zadanych wartościach kontrolnych	-	8012-1613
Czujnik temperatury Pt 100	dotatkowy elastyczny czujnik Pt 100 we wnętrzu, do wyświetlania temperatury na wyświetlaczu urządzenia	-	8012-1749
Interfejs RS485 2-kablowy	Dotatkowy seryjny interfejs do korzystania równolegle do Ethernetu, dla Multi Management Software APT-COM™	-	8012-1745
Niezależne zabezpieczenie temperaturowe klasy 3.3	z alarmem optycznym (DIN 12880)	-	8012-1753
Oświetlenie dla Arabidopsis	Wyposażenie kaset oświetleniowych w świetlówki do hodowli Arabidopsis w miejsce świetlówek światła dziennego	-	8012-1479
Oświetlenie FLUORA®	Wyposażenie kaset oświetleniowych w świetlówki FLUORA® w miejsce świetlówek światła dziennego	-	8012-1478
Pomiar światła	wraz z certyfikatem, natężenie oświetlenia i natężenie promieniowania dla światła widzialnego i UV-A, 25 punktów pomiarowych na 3 poziomach pomiaru oraz rozkład spektralny (250-785 nm)	-	8012-1547

* Wskazówki › ostatnia strona danych technicznych

Dane techniczne Model KBWF 240

Oznaczenie	Opis	*	Nr art.
Port dostępu z zatyczką silikonową	u góry		
	30 mm	01	8012-1453
	50 mm	01	8012-1459
	100 mm	01	8012-1465
	z lewej		
	30 mm	01	8012-1447
	50 mm	01	8012-1477
	z prawej		
	30 mm	01	8012-1441
	50 mm	01	8012-1471
Rozszerzenie do certyfikatu kalibracji	do pomiaru temperatury i wilgotności, do poszerzenia pomiaru pośrodku objętości użytkowej o dodatkową wartość pomiarową	-	8012-1192
Wsuwana półka, wzmocniona	umiejscowiona na najniższym poziomie, maks. obciążenie 45 kg, z dodatkowym mocowaniem do współpracy z wytrzymałą, mieszadłem, systemem rolek	-	8012-1430
Wyjście alarmowe, bezpotencjalowe	dla temperatury (± 2 °C) i wilgotności ($\pm 5\%$ wilg. wzgl.), z możliwością wyprowadzenia przez 6-stykowe gniazdo DIN (maks. 24 V – 2,5 A), z odłączalnym sygnałem akustycznym	-	8012-1760
Wyjście analogowe 4-20 mA	do wartości temperatury i wilgotności (wyjście bez możliwości regulacji)	-	8012-1736
Zamek w drzwiach	Zamek w klamce drzwi	-	8012-1776

* Wskazówki › ostatnia strona danych technicznych

AKCESORIA

Oznaczenie	Opis	*	Nr art.
Akcesoria do półek drucianych	zabezpieczenia do dodatkowego zamocowania półek drucianych (1 zestaw = 4 sztuki)	-	8012-2280
APT-COM™ 4 BASIC-Edition	do realizacji prostych wymagań względem rejestracji i dokumentowania z maksymalnie 5 połączonymi w sieć urządzeniami. Wersja 4, BASIC Edition	-	9053-0039
APT-COM™ 4 GLP-Edition	do pracy w warunkach zgodnych ze standardami GLP. Dokumentowanie zmierzonych wartości przebiega w sposób zabezpieczony przez manipulacje oraz zgodnie z wymogami wytycznych FDA 21 CFR część 11. Wersja 4, GLP Edition	-	9053-0042
APT-COM™ 4 PROFESSIONAL-Edition	wygodny system zarządzania urządzeniami i użytkownikami, który opiera się na edycji BASIC Edition. Przeznaczone do łączenia w sieć maks. 100 urządzeń. Wersja 4, PROFESSIONAL Edition	-	9053-0040
BINDER PURE AQUA SERVICE	System do uzdatniania lub demineralizacji wody wodociągowej, zestaw kompletny składający się z jednorazowego wkładu PURE AQUA 300, urządzenia pomiarowego i wszystkich potrzebnych części do podłączenia	-	8012-0759
BINDER PURE AQUA SERVICE, akcesoria	Jednorazowy wkład wymienny do systemu BINDER PURE AQUA	-	6011-0165
Dokumenty kwalifikacyjne	Dokumenty IQ/OQ – materiały wspomagające klienta w procesie samodzielnej walidacji, obejmujące: listy kontrolne IQ/OQ wraz z instrukcją kalibracji oraz obszerną dokumentacją urządzenia; parametry: wartości dotyczące temperatury, wilgotności i ekspozycji		
	Cyfrowe w formacie PDF	-	7057-0003
	Wydrukowane w katalogu	-	7007-0003
	Dokumenty IQ/OQ/PQ – materiały wspomagające klienta w procesie samodzielnej walidacji, zgodnie z wymogami stawianymi przez klienta, uzupełnienie folderu kwalifikacji IQ/OQ o rozdział PQ; parametry: wartości dotyczące temperatury, wilgotności i ekspozycji		
	Cyfrowe w formacie PDF	-	7057-0007
	Wydrukowane w katalogu	-	7007-0007
Konwerter interfejsu RS485/RS422	Zestaw kabli RS 422 i konwerter interfejsu RS 485 / RS 422 do podłączenia do rozdzielacza z 10 gniazdami		
	Wersja 115 V	-	8012-0599
	Wersja 230V	-	8012-0589
Półki druciane	Stal nierdzewna	-	8012-2050
Półki druciane, wzmocnione	Stal nierdzewna, z zabezpieczeniami do półek (1 zestaw = 4 sztuki)	-	8012-0638

* Wskazówki › ostatnia strona danych technicznych

Dane techniczne Model KBWF 240

Oznaczenie	Opis	*	Nr art.
Wsuwana półka, perforowana	Stal nierdzewna	-	8012-2163
Zestaw podłączeniowy wody	złożony z kanistrów na wodę świeżą i ścieki po 20 litrów, okablowania i pompy		
	zewnątrzny, do dowolnego ustawiania	-	8012-1846
	zewnątrzny, do zawieszenia na tylnej stronie urządzenia	-	8012-0643
Środek czyszczący o neutralnym pH	intensywny, do łatwego usuwania pozostałych zanieczyszczeń, pojemność 1 kg	-	8012-2250

* Wskazówki > ostatnia strona danych technicznych

USŁUGI SERWISOWE

Oznaczenie	Opis	*	Nr art.
Umowy na przeglądy techniczne			
Serwis instalacyjny			
Przeglądy techniczne			
Usługi kalibracji			
Usługi walidacji			
Serwis gwarancyjny			
Instruktaż dotyczący urządzenia	Wprowadzenie do zasad działania i podstawowych funkcji urządzenia, obsługa elektroniki regulacyjnej włącznie z programowaniem	05	DL10-0700
Kalibracja temperatury i wilgotności	Kalibracja temperatury i wilgotności za pomocą 1 punktu pomiarowego pośrodku objętości użytkowej przy zadanej parze wartości, wraz z certyfikatem	03, 04, 05	DL30-0301
	Rozszerzenie – Kalibracja temperatury i wilgotności za pomocą 1 punktu pomiarowego pośrodku objętości użytkowej przy zadanej parze wartości, wraz z certyfikatem	03, 04, 05	DL30-0302
Konserwacja	jednorazowy przegląd techniczny zgodnie z planem konserwacji. Kontrola wzrokowa elementów mechanicznych i elektrycznych, kontrola wszystkich istotnych funkcji. Kalibracja temperatury kontrolnej zadanej przez użytkownika pośrodku objętości użytkowej bez certyfikatu	05	DL20-0400
Przedłużenie obowiązywania rękojmi o 1 rok	Rękojmia zostaje przedłużona o 1 rok od daty dostawy, z wyłączeniem części zużywających się	-	DL50-0030
Przeprowadzenie procedur IQ/OQ wraz z pomiarem światła	Przeprowadzenie procedur IQ/OQ wraz z pomiarem światła, zgodnie z folderem kwalifikacji	05	DL43-0400
Przeprowadzenie procedur IQ/OQ/PQ	Przeprowadzenie procedur IQ/OQ/PQ zgodnie z folderem kwalifikacji	05	DL44-0500
Przestrzenny pomiar temperatury i wilgotności według normy DIN 12880	Przestrzenny pomiar temperatury wg normy DIN 12880 za pomocą 27 punktów pomiarowych temperatury i pomiar wilgotności za pomocą 1 punktu pomiarowego wilgotności pośrodku objętości użytkowej przy zadanej parze wartości, wraz z certyfikatem	03, 04, 05	DL30-0427
Przestrzenny pomiar temperatury i wilgotności, punkty pomiarowe 18-1	Przestrzenny pomiar temperatury za pomocą 18 punktów pomiarowych temperatury i 1 punktu pomiarowego wilgotności pośrodku objętości użytkowej przy parze wartości zadanej przez użytkownika, wraz z certyfikatem	03, 04, 05	DL30-0318
Przestrzenny pomiar temperatury i wilgotności, punkty pomiarowe 27-1	Przestrzenny pomiar temperatury za pomocą 27 punktów pomiarowych temperatury i 1 punktu pomiarowego wilgotności pośrodku objętości użytkowej przy parze wartości zadanej przez użytkownika, wraz z certyfikatem	03, 04, 05	DL30-0327
Przestrzenny pomiar temperatury i wilgotności, punkty pomiarowe 9-1	Przestrzenny pomiar temperatury za pomocą 9 punktów pomiarowych temperatury i 1 punktu pomiarowego wilgotności pośrodku objętości użytkowej przy parze wartości zadanej przez użytkownika, wraz z certyfikatem	03, 04, 05	DL30-0309
Radiometryczny pomiar światła	Pomiar radiometryczny w widmie światła widzialnego z określeniem i dokumentacją rozkładu intensywności dla jednej kasety oświetleniowej na 3 poziomach pomiaru, wraz z certyfikatem	03, 04, 05	DL31-0000
Umowa BRAZOWA na przeglądy techniczne przez 3 lata	Przeglądy techniczne zgodnie z umową, kontrola wzrokowa elementów mechanicznych i elektrycznych, kontrola zachowania regulacji, 20% rabatu na części zamienne	05	DL20-0710
Umowa SREBRNA na przeglądy techniczne przez 3 lata	Przeglądy techniczne zgodnie z umową, kontrola wzrokowa elementów mechanicznych i elektrycznych, kontrola zachowania regulacji, 20% rabatu na części zamienne, kontrola wszystkich istotnych funkcji, kalibracja jednej temperatury kontrolnej zadanej przez użytkownika pośrodku objętości użytkowej, bez certyfikatu	05	DL20-0820
Umowa ZŁOTA na przeglądy techniczne przez 3 lata	Przeglądy techniczne zgodnie z umową, kontrola wzrokowa elementów mechanicznych i elektrycznych, kontrola zachowania regulacji, 20% rabatu na części zamienne, kontrola wszystkich istotnych funkcji, wymiana części zużywalnych, kalibracja jednej wartości temperatury/wilgotności/ciśnienia, wraz z certyfikatem	05	DL20-0930
Uruchomienie urządzenia	Podłączenie urządzenia do przyłączy (prądu, wody, ścieków, gazu) zapewnionych przez klienta, kontrola działania funkcji podstawowych, krótkie wprowadzenie do instrukcji. (z wyłączeniem: rozpakowanie, ustawienie, wprowadzenie do działania regulatorów, programowanie, prace instalacyjne)	05	DL10-0300

* Wskazówki > ostatnia strona danych technicznych

WSKAZÓWKI

- 01 W okolicach portów dostępu może dojść do zroszenia.
W przypadku specjalnego umiejscowienia portów dostępu naliczane są dodatkowe koszty.
- 02 W przypadku tej opcji nie ma znaku UL.
- 03 Kalibracja czujników odbywa się w akredytowanym laboratorium kalibracyjnym.
- 04 Kalibracja odbywa się zgodnie ze standardem fabrycznym BINDER.
- 05 Podane ceny nie obejmują kosztów podróży. Koszty podróży do danego regionu można znaleźć w rozdziale Serwis BINDER.
W przypadku działań w Szwajcarii do wszystkich podanych cen usług należy doliczyć przyjętą dla danego regionu dopłatę (informacja na zapytanie).

BINDER GmbH

Tuttlingen, Germany
TEL +49 7462 2005 0
FAX +49 7462 2005 100
info@binder-world.com
www.binder-world.com

BINDER Asia Pacific (Hong Kong) Ltd.

Kowloon, Hong Kong, P.R. China
TEL +852 39070500
FAX +852 39070507
asia@binder-world.com
www.binder-world.com

BINDER Environmental Testing Equipment (Shanghai) Co., Ltd.

Shanghai, P.R. China
TEL +86 21 685 808 25
FAX +86 21 685 808 29
china@binder-world.com
www.binder-world.com

BINDER Inc.

Bohemia, NY, USA
TEL +1 631 224 4340
FAX +1 631 224 4354
usa@binder-world.com
www.binder-world.us