

Model KBF-S ECO 240 | Komory klimatyczne do testów stabilności z ekologicznym chłodzeniem termoelektrycznym (moduł Peltiera)

Nowa komora klimatyczna KBF-S ECO jest jedną z najbardziej energooszczędnych komór klimatycznych do testów stabilności na rynku dzięki zastosowaniu technologii Peltiera z opatentowanym odprowadzaniem ciepła. Ponadto zastosowanie technologii Peltiera sprawia, że seria KBF-S ECO jest wyjątkowo cicha.

ZALETY

- Bezpieczna dzięki zgodności z normami testami wg wytycznej ICH Q1A również przy pełnym załadunku.
- Niezawodna dzięki eksploatacji bezkompromisowo zabezpieczonej przed awarią.
- Sprytna dzięki dużej ilości akcesoriów pozwalającej na wysoki stopień dopasowania do indywidualnych życzeń klienta.
- Ekonomiczna ze względu na najniższe zużycie energii dzięki zoptymalizowanej technologii Peltiera.



Model KBF-S ECO 240



Model KBF-S ECO 240

NAJWAŻNIEJSZE CECHY

- Zakres temperatury: 0 °C do +70 °C (maks. 28 °C poniżej temperatury otoczenia)
- Zakres wilgotności: 10 do 80% wilg. wzgl.
- Technologia komory wstępnego nagrzewania APT.line™
- Niezależne zaopatrzenie w wodę z kanistra
- Wyświetlacz LCD pokazuje temperaturę, wilgotność, informacje dodatkowe i alarmy
- Wewnętrzny rejestrator danych, wartości pomiarowe w otwartym formacie możliwe do odczytu przez USB
- Autotest urządzeń w celu kompleksowej analizy statusu
- Komora wewnętrzna wykonana w całości ze stali nierdzewnej
- z półki druciane ze stali nierdzewnej, ze wspornikiem podłogowym
- Port dostępu z zatyczką silikonową Ø 30 mm, po lewej stronie
- Interfejs do połączenia z komputerem: Ethernet

INFORMACJE DO ZAMÓWIEŃ

Pojemność wnętrza [L]	Napięcie znamionowe	Wersja	Wariant modelu	Nr art.
247	200...230 V 1~ 50/60 Hz	Standard	KBFSECO240-230V	9020-0416
	100...120 V 1~ 50/60 Hz	Standard	KBFSECO240UL-120V	9020-0420

DANE TECHNICZNE

Opis	KBFSECO240-230V ¹	KBFSECO240UL-120V ¹
Numer artykułu	9020-0416	9020-0420
Dane temperaturowe		
Zakres temperatury (maks. 28 °C poniżej temperatury otoczenia) [°C]	0...70	0...70
Przestrzenna zmienność temperatury przy 40 °C [± K]	0,2	0,2
Fluktuacja temperatury przy 40 °C [± K]	0,1	0,1
Maks. ilość ciepła możliwa do skompensowania przy 40 °C [W]	250	250
Dane klimatyczne		
Zakres temperatury (maks. 28 °C poniżej temperatury otoczenia) [°C]	5...70	5...70
Przestrzenna zmienność temperatury przy 25 °C i 60% wilg.wzgl. [± K]	0,1	0,1
Przestrzenna zmienność temperatury przy 40 °C i 75 % wilg.wzgl. [± K]	0,2	0,2
Fluktuacja temperatury przy 25 °C i 60% wilg.wzgl. [± K]	0,1	0,1
Fluktuacja temperatury przy 40 °C i 75 % wilg.wzgl. [± K]	0,1	0,1
Zakres wilgotności	10...80	10...80
Fluktuacja wilgotności przy 25 °C i 60% wilg.wzgl.	0,3 % wilg.wzgl.	0,3 % wilg.wzgl.
Fluktuacja wilgotności przy 40 °C i 75 % wilg.wzgl.	0,3 % wilg.wzgl.	0,3 % wilg.wzgl.
Czas powrotu do zadanych wartości po otwarciu drzwi na 30 s przy 25 °C i 60% wilg.wzgl. [min]	5	5
Czas powrotu do zadanych wartości po otwarciu drzwi na 30 s przy 40 °C i 75 % wilg.wzgl. [min]	11	11
Dane elektryczne		
Napięcie znamionowe [V]	200...230	100...120
Częstotliwość napięcia [Hz]	50/60	50/60
Moc znamionowa [kW]	0,8	0,8
Bezpiecznik urządzenia [A]	16	16
Faza (napięcie znamionowe)	1~	1~
Wymiary		
Pojemność wnętrza [L]	247	247
Masa urządzenia netto (puste) [kg]	146	146
Maks. obciążenie całkowite [kg]	100	100
Maks. obciążenie półki [kg]	30	30
Odstęp od ściany z tyłu [mm]	100	100
Odstęp od ściany z boku [mm]	180	180
Wymiary wewnętrzne		
Szerokość wnętrza [mm]	650	650
Wysokość wnętrza [mm]	785	785
Głębokość wnętrza [mm]	485	485
Liczba drzwi		
Drzwi zewnętrzne	1	1
Wymiary obudowy bez wyposażenia i przyłączy		
Szerokość netto [mm]	932	932
Wysokość netto [mm]	1461	1461
Głębokość netto [mm]	796	796

¹ Wszystkie parametry techniczne dotyczą wyłącznie niezaladowanych urządzeń w wykonaniu standardowym w temperaturze otoczenia 22 ±3 °C i przy wahaniami napięcia sieciowego ±10%. Dane temperaturowe zostały ustalone według standardu fabrycznego firmy BINDER i zgodnie z normą DIN 12880:2007 i orientują się według zalecanych odstępów od ściany wynoszących 10% wysokości, szerokości i głębokości wnętrza. Wszystkie parametry są typowymi średnimi wartościami dla urządzeń seryjnych. Dane techniczne obowiązują przy 100% prędkości obrotowej wentylatora. Zastrzega się możliwość zmian technicznych.

W przypadku modelu KBF-S ECO 240 możliwe są różnice temperatur do 28 °C poniżej temperatury otoczenia, natomiast w przypadku modeli KBF-S ECO 400, KBF-S ECO 720 i KBF-S ECO 1020 możliwe są różnice temperatur do 24 °C poniżej temperatury otoczenia.

W przypadku wszystkich urządzeń najniższa temperatura robocza wynosi 0 °C niezależnie od temperatury otoczenia.

Dane techniczne Model KBF-S ECO 240

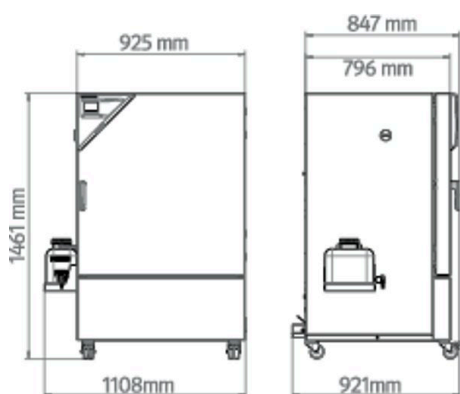
Opis	KBFSECO240-230V ¹	KBFSECO240UL-120V ¹
Numer artykułu	9020-0416	9020-0420
Dane istotne dla środowiska		
Zużycie energii przy 40 °C i 75% wilg.wzgl. [Wh/h]	85	85
Poziom ciśnienia akustycznego [dB(A)]	46	46
Elementy wbudowane		
Liczba półek (stand./maks.)	2/9	2/9

¹ Wszystkie parametry techniczne dotyczą wyłącznie niezaladowanych urządzeń w wykonaniu standardowym w temperaturze otoczenia 22 ± 3 °C i przy wahaniami napięcia sieciowego $\pm 10\%$. Dane temperaturowe zostały ustalone według standardu fabrycznego firmy BINDER i zgodnie z normą DIN 12880:2007 i orientują się według zalecanych odstępów od ściany wynoszących 10% wysokości, szerokości i głębokości wnętrza. Wszystkie parametry są typowymi średnimi wartościami dla urządzeń seryjnych. Dane techniczne obowiązują przy 100% prędkości obrotowej wentylatora. Zastrzega się możliwość zmian technicznych.

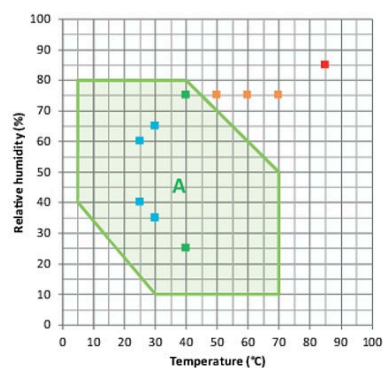
W przypadku modelu KBF-S ECO 240 możliwe są różnice temperatur do 28 °C poniżej temperatury otoczenia, natomiast w przypadku modeli KBF-S ECO 400, KBF-S ECO 720 i KBF-S ECO 1020 możliwe są różnice temperatur do 24 °C poniżej temperatury otoczenia.

W przypadku wszystkich urządzeń najniższa temperatura robocza wynosi 0 °C niezależnie od temperatury otoczenia.

WYMIARY WRAZ Z WYPOSAŻENIEM I PRZYŁĄCZAMI [MM]



WYKRESY



- Długotwałe testy stabilności ICH
 - Przyspieszone testy stabilności ICH
 - Test naprężeniowy ICH
 - Przemysłowy test THB (85/85)
- A: Gwarantowany zakres wolny od kondensacji

Wykres klimatyczny (temperatura, wilgotność)

OPCJE

Oznaczenie	Opis	*	Nr art.
Certyfikat kalibracji temperatury	Przestrenny pomiar temperatury wraz z certyfikatem, 15-18 punktów pomiarowych przy zadanej temperaturze kontrolnej	-	8012-2068
	Przestrenny pomiar temperatury wraz z certyfikatem, 27 punktów pomiarowych przy zadanej temperaturze kontrolnej	-	8012-2069
	Przestrenny pomiar temperatury wraz z certyfikatem, 9 punktów pomiarowych przy zadanej temperaturze kontrolnej	-	8012-2067
Certyfikat kalibracji temperatury i wilgotności	miar pośrodku objętości użytkowej przy 25 °C / 60% wilg. wzgl. lub przy zadanych wartościach kontrolnych	-	8012-2065
	Przestrenny pomiar temperatury (wg DIN12880) i wilgotności wraz z certyfikatem, 27 punktów pomiarowych dla temperatury i 1 punkt pomiarowy dla wilgotności przy 25 °C / 60% wilg. wzgl. lub przy zadanych wartościach kontrolnych	-	8012-2070
Port dostępu z zatyczką silikonową	u góry		
	30 mm	01	8012-2073
	50 mm	01	8012-2074
	100 mm	01	8012-2075
	z lewej		
	30 mm	01	8012-2072
	50 mm	01	8012-2079
	100 mm	01	8012-2077
	z prawej		
	30 mm	01	8012-2071
50 mm	01	8012-2078	
100 mm	01	8012-2076	
Rozszerzenie do certyfikatu kalibracji	do pomiaru temperatury i wilgotności, do poszerzenia pomiaru pośrodku objętości użytkowej o dodatkową wartość pomiarową	-	8012-2066
Zamek w drzwiach	Zamek w klamce drzwi	-	8012-2086

* Wskazówki › ostatnia strona danych technicznych

AKCESORIA

Oznaczenie	Opis	*	Nr art.
Akcesoria do pótek drucianych	zabezpieczenia do dodatkowego zamocowania pótek drucianych (1 zestaw = 4 sztuki)	-	8012-2280
APT-COM™ 4 BASIC-Edition	do realizacji prostych wymagań względem rejestracji i dokumentowania z maksymalnie 5 połączonymi w sieć urządzeniami. Wersja 4, BASIC Edition	-	9053-0039
APT-COM™ 4 GLP-Edition	do pracy w warunkach zgodnych ze standardami GLP. Dokumentowanie zmierzonych wartości przebiega w sposób zabezpieczony przez manipulacjami oraz zgodnie z wymogami wytycznych FDA 21 CFR część 11. Wersja 4, GLP Edition	-	9053-0042
APT-COM™ 4 PROFESSIONAL-Edition	wygodny system zarządzania urządzeniami i użytkownikami, który opiera się na edycji BASIC Edition. Przeznaczone do łączenia w sieć maks. 100 urządzeń. Wersja 4, PROFESSIONAL Edition	-	9053-0040
BINDER PURE AQUA SERVICE	System do uzdatniania lub demineralizacji wody wodociągowej, zestaw kompletny składający się z jednorazowego wkładu PURE AQUA 300, urządzenia pomiarowego i wszystkich potrzebnych części do podłączenia	-	8012-0759
BINDER PURE AQUA SERVICE, akcesoria	Jednorazowy wkład wymienny do systemu BINDER PURE AQUA	-	6011-0165
Dokumenty kwalifikacyjne	Dokumenty IQ/OQ – materiały wspomagające klienta w procesie samodzielnej walidacji, obejmujące: listy kontrolne IQ/OQ wraz z instrukcją kalibracji oraz obszerną dokumentacją urządzenia; parametry: wartości dotyczące temperatury i wilgotności		
	Cyfrowe w formacie PDF	-	7057-0002
	Wydrukowane w katalogu	-	7007-0002
	Dokumenty IQ/OQ/PQ – materiały wspomagające klienta w procesie samodzielnej walidacji, zgodnie z wymogami stawianymi przez klienta, uzupełnienie folderu kwalifikacji IQ/OQ o rozdział PQ; parametry: wartości dotyczące temperatury i wilgotności		
Cyfrowe w formacie PDF	-	7057-0006	
Wydrukowane w katalogu	-	7007-0006	

* Wskazówki › ostatnia strona danych technicznych

Dane techniczne Model KBF-S ECO 240

Oznaczenie	Opis	*	Nr art.
Listwy oświetleniowe LED	Zestaw podstawowy obejmujący 2 sztuki, materiały mocujące, sterownik do maks. 4 listew oświetleniowych, 100-240 V, 50/60 Hz		
	Zestaw podstawowy 300, długość 30 cm	-	8012-1107
	Zestaw podstawowy 500, długość 50 cm	-	8012-1108
	Zestaw uzupełniający złożony z 2 sztuk i materiałów mocujących: klipsów. Do rozbudowy podstawowego zestawu listew oświetleniowych.		
	Zestaw rozszerzony 300, długość 30 cm	-	8012-1716
	Zestaw rozszerzony 500, długość 50 cm	-	8012-1717
Półki druciane	Stal nierdzewna	-	8012-2050
Półki druciane, wzmocnione	Stal nierdzewna, z zabezpieczeniami do półek (1 zestaw = 4 sztuki)	-	8012-0638
Wsuwana półka, perforowana	Stal nierdzewna	-	8012-2163
Zestaw podłączeniowy wody	Możliwość dowolnego umiejscowienia kanistra z wodą za pomocą uchwytu magnetycznego, połączenie węzowe z kanistrem, praktyczne szybkozłącze i funkcja zamykania przepływu wody. zewnętrzne, z uchwytem magnetycznym	-	8012-1847
Zestaw WLAN	Zestaw zawiera jedno urządzenie Client Bridge. Urządzenie to umożliwia bezprzewodowe łączenie urządzeń BINDER za pośrednictwem interfejsu Ethernet z APT-COM4, LIMS lub własnym oprogramowaniem klienta. Jest to rozwiązanie alternatywne w sytuacji, gdy urządzenie ma zostać umieszczone w takim miejscu, w którym brak jest dostępnych połączeń Ethernet. W bezpiecznej sieci instalacja i konfiguracja muszą zostać przeprowadzone przez dział IT klienta.	-	8012-2262
Środek czyszczący o neutralnym pH	intensywny, do łatwego usuwania pozostałych zanieczyszczeń, pojemność 1 kg	-	8012-2250

* Wskazówki > ostatnia strona danych technicznych

USŁUGI SERWISOWE

Oznaczenie	Opis	*	Nr art.
Umowy na przeglądy techniczne			
Serwis instalacyjny			
Przeglądy techniczne			
Usługi kalibracji			
Usługi walidacji			
Serwis gwarancyjny			
Instruktaż dotyczący urządzenia	Wprowadzenie do zasad działania i podstawowych funkcji urządzenia, obsługa elektroniki regulacyjnej włącznie z programowaniem	05	DL10-0700
Kalibracja temperatury i wilgotności	Kalibracja temperatury i wilgotności za pomocą 1 punktu pomiarowego pośrodku objętości użytkowej przy zadanej parze wartości, wraz z certyfikatem	03, 04, 05	DL30-0301
	Rozszerzenie – Kalibracja temperatury i wilgotności za pomocą 1 punktu pomiarowego pośrodku objętości użytkowej przy zadanej parze wartości, wraz z certyfikatem	03, 04, 05	DL30-0302
Konserwacja	jednorazowy przegląd techniczny zgodnie z planem konserwacji. Kontrola wzrokowa elementów mechanicznych i elektrycznych, kontrola wszystkich istotnych funkcji. Kalibracja temperatury kontrolnej zadanej przez użytkownika pośrodku objętości użytkowej bez certyfikatem	05	DL20-0400
Przedłużenie obowiązywania rękojmi o 1 rok	Rękojmia zostaje przedłużona o 1 rok od daty dostawy, z wyłączeniem części zużywających się	-	DL50-0030
Przeprowadzenie procedur IQ/OQ	Przeprowadzenie procedur IQ/OQ zgodnie z folderem kwalifikacji	05	DL42-0300
Przeprowadzenie procedur IQ/OQ/PQ	Przeprowadzenie procedur IQ/OQ/PQ zgodnie z folderem kwalifikacji	05	DL44-0500
Przestrzenny pomiar temperatury i wilgotności według normy DIN 12880	Przestrzenny pomiar temperatury wg normy DIN 12880 za pomocą 27 punktów pomiarowych temperatury i pomiar wilgotności za pomocą 1 punktu pomiarowego wilgotności pośrodku objętości użytkowej przy zadanej parze wartości, wraz z certyfikatem	03, 04, 05	DL30-0427
Przestrzenny pomiar temperatury i wilgotności, punkty pomiarowe 18-1	Przestrzenny pomiar temperatury za pomocą 18 punktów pomiarowych temperatury i 1 punktu pomiarowego wilgotności pośrodku objętości użytkowej przy parze wartości zadanej przez użytkownika, wraz z certyfikatem	03, 04, 05	DL30-0318
Przestrzenny pomiar temperatury i wilgotności, punkty pomiarowe 27-1	Przestrzenny pomiar temperatury za pomocą 27 punktów pomiarowych temperatury i 1 punktu pomiarowego wilgotności pośrodku objętości użytkowej przy parze wartości zadanej przez użytkownika, wraz z certyfikatem	03, 04, 05	DL30-0327
Przestrzenny pomiar temperatury i wilgotności, punkty pomiarowe 9-1	Przestrzenny pomiar temperatury za pomocą 9 punktów pomiarowych temperatury i 1 punktu pomiarowego wilgotności pośrodku objętości użytkowej przy parze wartości zadanej przez użytkownika, wraz z certyfikatem	03, 04, 05	DL30-0309

* Wskazówki > ostatnia strona danych technicznych

Dane techniczne Model KBF-S ECO 240

Oznaczenie	Opis	*	Nr art.
Umowa BRĄZOWA na przeglądy techniczne przez 3 lata	Przeglądy techniczne zgodnie z umową, kontrola wzrokowa elementów mechanicznych i elektrycznych, kontrola zachowania regulacji, 20% rabatu na części zamienne	05	DL20-0710
Umowa SREBRNA na przeglądy techniczne przez 3 lata	Przeglądy techniczne zgodnie z umową, kontrola wzrokowa elementów mechanicznych i elektrycznych, kontrola zachowania regulacji, 20% rabatu na części zamienne, kontrola wszystkich istotnych funkcji, kalibracja jednej temperatury kontrolnej zadanej przez użytkownika pośrodku objętości użytkowej, bez certyfikatu	05	DL20-0820
Umowa ZŁOTA na przeglądy techniczne przez 3 lata	Przeglądy techniczne zgodnie z umową, kontrola wzrokowa elementów mechanicznych i elektrycznych, kontrola zachowania regulacji, 20% rabatu na części zamienne, kontrola wszystkich istotnych funkcji, wymiana części zużywalnych, kalibracja jednej wartości temperatury/wilgotności, wraz z certyfikatem	05	DL20-0920
Uruchomienie urządzenia	Podłączenie urządzenia do przyłączy (prądu, wody, ścieków, gazu) zapewnionych przez klienta, kontrola działania funkcji podstawowych, krótkie wprowadzenie do instrukcji. (z wyłączeniem: rozpakowanie, ustawienie, wprowadzenie do działania regulatorów, programowanie, prace instalacyjne)	05	DL10-0300

* Wskazówki › ostatnia strona danych technicznych

WSKAZÓWKI

- 01 W okolicach portów dostępu może dojść do zroszenia.
W przypadku specjalnego umiejscowienia portów dostępu naliczane są dodatkowe koszty.
- 02 W przypadku tej opcji nie ma znaku UL.
- 03 Kalibracja czujników odbywa się w akredytowanym laboratorium kalibracyjnym.
- 04 Kalibracja odbywa się zgodnie ze standardem fabrycznym BINDER.
- 05 Podane ceny nie obejmują kosztów podróży. Koszty podróży do danego regionu można znaleźć w rozdziale Serwis BINDER.
W przypadku działań w Szwajcarii do wszystkich podanych cen usług należy doliczyć przyjętą dla danego regionu dopłatę (informacja na zapytanie).

BINDER GmbH

Tuttlingen, Germany
TEL +49 7462 2005 0
FAX +49 7462 2005 100
info@binder-world.com
www.binder-world.com

BINDER Asia Pacific (Hong Kong) Ltd.

Kowloon, Hong Kong, P.R. China
TEL +852 39070500
FAX +852 39070507
asia@binder-world.com
www.binder-world.com

BINDER Environmental Testing Equipment (Shanghai) Co., Ltd.

Shanghai, P.R. China
TEL +86 21 685 808 25
FAX +86 21 685 808 29
china@binder-world.com
www.binder-world.com

BINDER Inc.

Bohemia, NY, USA
TEL +1 631 224 4340
FAX +1 631 224 4354
usa@binder-world.com
www.binder-world.us