

# Model KBF-S 240 | Komory klimatyczne do testów stabilności z szerokim zakresem temperatury / wilgotności

Komora klimatyczna KBF-S serii Solid.Line to skrojone na miarę rozwiązanie do testów długoterminowych i przyspieszonych testów stabilności do badania produktów farmaceutycznych zgodnie z przepisami wytycznej ICH Q1A. Nierdzewne wnętrze, w którym nie tworzy się kondensat, gwarantuje wyjątkowo jednorodne warunki temperatury i wilgotności również przy całkowitym zapelnieniu wnętrza.

## ZALETY

- Bezpieczna dzięki homogeniczności klimatycznej również w przypadku całkowicie wypełnionego urządzenia, która znacznie przewyższa dokładność wymaganą przez wytyczne ICH.
- Niezawodna dzięki eksploatacji bezkompromisowo zabezpieczonej przed awarią. Wnętrze i płyta parownika Longlife wykonane są w całości ze stali nierdzewnej.
- Sprytna dzięki dużej ilości akcesoriów pozwalającej na wysoki stopień dopasowania do indywidualnych życzeń klienta.
- Ekonomiczna dzięki najwyższej pojemności użytkowej, która umożliwia zwiększenie obciążenia o 30% w porównaniu z konkurencją.



Model 240



Model 240

## NAJWAŻNIEJSZE CECHY

- Zakres temperatury: 0 °C do 70 °C
- Zakres wilgotności: 20 do 80% wilg. wzgl.
- Technologia komory wstępnego nagrzewania APT.line™
- Regulacja wilgotności z pojemnościowym czujnikiem wilgotności i nawilżaniem parowym
- Wyświetlacz LCD pokazuje temperaturę, wilgotność, informacje dodatkowe i alarmy
- Wewnętrzny rejestrator danych, wartości pomiarowe w otwartym formacie możliwe do odczytu przez USB
- Autotest urządzeń w celu kompleksowej analizy statusu
- Komora wewnętrzna wykonana w całości ze stali nierdzewnej
- 2 półki druciane ze stali nierdzewnej, incl. wsporniki półek rusztowych
- Port dostępu z zatyczką silikonową 30 mm, po lewej stronie
- Wytrzymałe, podwójne kółka skrętne z hamulcem, od pojemności 240 l
- Czujnik temperatury klasy 3.1 (DIN 12880) z optycznym i akustycznym alarmem temperaturowym
- Interfejs do połączenia z komputerem: Ethernet
- Niezależne zaopatrzenie w wodę z kanistra

## INFORMACJE DO ZAMÓWIEŃ

Pojemność wnętrza [L]	Napięcie znamionowe	Wersja	Wariant modelu	Nr art.
247	200...230 V 1~ 50/60 Hz	Standard	KBFS240-230V	9020-0366
	200...240 V 1~ 50/60 Hz	Standard	KBFS240UL-240V	9020-0367

## DANE TECHNICZNE

Opis	KBFS240-230V <sup>1</sup>	KBFS240UL-240V <sup>1</sup>
<b>Numer artykułu</b>	<b>9020-0366</b>	<b>9020-0367</b>
<b>Dane temperaturowe</b>		
Zakres temperatury [°C]	0...70	0...70
Przestrzenna zmienność temperatury przy 40 °C [± K]	0,3	0,3
Fluktuacja temperatury [± K]	0,1	0,1
Maks. ilość ciepła możliwa do skompensowania przy 40 °C [W]	300	300
<b>Dane klimatyczne</b>		
Zakres temperatury [°C]	10...70	10...70
Przestrzenna zmienność temperatury przy 25 °C i 60% wilg.wzgl. [± K]	0,3	0,3
Przestrzenna zmienność temperatury przy 40 °C i 75 % wilg.wzgl. [± K]	0,3	0,3
Fluktuacja temperatury przy 25 °C i 60% wilg.wzgl. [± K]	0,1	0,1
Fluktuacja temperatury przy 40 °C i 75 % wilg.wzgl. [± K]	0,1	0,1
Zakres wilgotności	20...80	20...80
Fluktuacja wilgotności przy 25 °C i 60% wilg.wzgl.	1,5 % wilg.wzgl.	1,5 % wilg.wzgl.
Fluktuacja wilgotności przy 40 °C i 75 % wilg.wzgl.	1,5 % wilg.wzgl.	1,5 % wilg.wzgl.
Czas powrotu do zadanych wartości po otwarciu drzwi na 30 s przy 25 °C i 60% wilg.wzgl. [min]	5	5
Czas powrotu do zadanych wartości po otwarciu drzwi na 30 s przy 40 °C i 75 % wilg.wzgl. [min]	11	11
<b>Dane elektryczne</b>		
Napięcie znamionowe [V]	200...230	200...240
Częstotliwość napięcia [Hz]	50/60	50/60
Moc znamionowa [kW]	1,4	1,4
Bezpiecznik urządzenia [A]	16	16
Faza (napięcie znamionowe)	1~	1~
<b>Wymiary</b>		
Pojemność wnętrza [L]	247	247
Masa urządzenia netto (puste) [kg]	172	189
Maks. obciążenie całkowite [kg]	100	100
Maks. obciążenie półki [kg]	30	30
Odstęp od ściany z tyłu [mm]	100	100
Odstęp od ściany z boku [mm]	100	100
<b>Wymiary wewnętrzne</b>		
Szerokość wnętrza [mm]	650	650
Wysokość wnętrza [mm]	785	785
Głębokość wnętrza [mm]	485	485
<b>Liczba drzwi</b>		
Drzwi zewnętrzne	1	1
<b>Wymiary obudowy bez wyposażenia i przyłączy</b>		
Szerokość netto [mm]	925	925
Wysokość netto [mm]	1460	1460
Głębokość netto [mm]	800	800
<b>Dane istotne dla środowiska</b>		
Zużycie energii przy 40 °C i 75% wilg.wzgl. [Wh/h]	400	400
Poziom ciśnienia akustycznego [dB(A)]	52	52

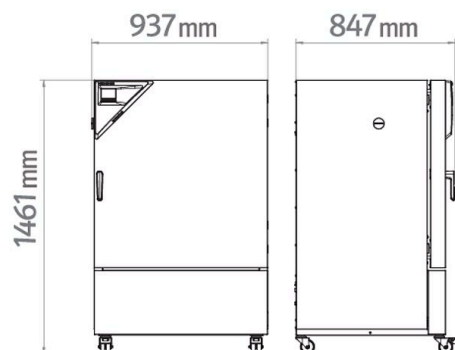
1 Wszystkie parametry techniczne dotyczą wyłącznie niezaladowanych urządzeń w wykonaniu standardowym w temperaturze otoczenia 22 ±3 °C i przy wahaniami napięcia sieciowego ±10%. Dane temperaturowe zostały ustalone według standardu fabrycznego firmy BINDER i w oparciu o normę DIN 12880:2007 i orientują się według zalecanych odstępów od ściany wynoszących 10% wysokości, szerokości i głębokości wnętrza. Wszystkie parametry są typowymi średnimi wartościami dla urządzeń seryjnych. Dane techniczne obowiązują przy 100% prędkości obrotowej wentylatora. Zastrzega się możliwość zmian technicznych.

## Dane techniczne Model KBF-S 240

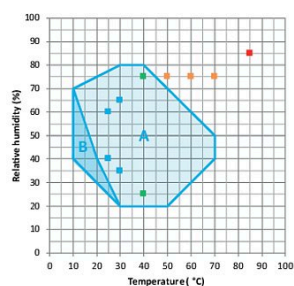
Opis	KBFS240-230V <sup>1</sup>	KBFS240UL-240V <sup>1</sup>
Numer artykułu	9020-0366	9020-0367
Elementy wbudowane		
Liczba półek (stand./maks.)	2/9	2/9

1 Wszystkie parametry techniczne dotyczą wyłącznie niezaladowanych urządzeń w wykonaniu standardowym w temperaturze otoczenia  $22 \pm 3$  °C i przy wahaniami napięcia sieciowego  $\pm 10\%$ . Dane temperaturowe zostały ustalone według standardu fabrycznego firmy BINDER i w oparciu o normę DIN 12880:2007 i orientują się według zalecanych odstępów od ściany wynoszących 10% wysokości, szerokości i głębokości wnętrza. Wszystkie parametry są typowymi średnimi wartościami dla urządzeń seryjnych. Dane techniczne obowiązują przy 100% prędkości obrotowej wentylatora. Zastrzega się możliwość zmian technicznych.

## WYMIARY WRAZ Z WYPOSAŻENIEM I PRZYŁĄCZAMI [MM]



## WYKRESY



■ Długotwale testy stabilności ICH      A: Gwarantowany zakres wolny od kondensacji  
■ Przyspieszone testy stabilności ICH      B: Działanie ograniczone czasowo (maks. 24 h)  
■ Test naprężeniowy ICH  
■ Przemysłowy test THB (B5/B3)

Wykres klimatyczny (temperatura, wilgotność)

## OPCJE

Oznaczenie	Opis	*	Nr art.
Certyfikat kalibracji temperatury	Przestrenny pomiar temperatury wraz z certyfikatem, 15-18 punktów pomiarowych przy zadanej temperaturze kontrolnej	-	8012-2068
	Przestrenny pomiar temperatury wraz z certyfikatem, 27 punktów pomiarowych przy zadanej temperaturze kontrolnej	-	8012-2069
	Przestrenny pomiar temperatury wraz z certyfikatem, 9 punktów pomiarowych przy zadanej temperaturze kontrolnej	-	8012-2067
Certyfikat kalibracji temperatury i wilgotności	miar pośrodku objętości użytkowej przy 25 °C / 60% wilg. wzgl. lub przy zadanych wartościach kontrolnych	-	8012-2065
	Przestrenny pomiar temperatury (wg DIN12880) i wilgotności wraz z certyfikatem, 27 punktów pomiarowych dla temperatury i 1 punkt pomiarowy dla wilgotności przy 25 °C/ 60% wilg. wzgl. lub przy zadanych wartościach kontrolnych	-	8012-2070

\* Wskazówki > ostatnia strona danych technicznych

## Dane techniczne Model KBF-S 240

Oznaczenie	Opis	*	Nr art.
Port dostępu z zatyczką silikonową	u góry		
	30 mm	01	8012-2073
	50 mm	01	8012-2074
	100 mm	01	8012-2075
	z lewej		
	30 mm	01	8012-2072
	50 mm	01	8012-2079
	100 mm	01	8012-2077
	z prawej		
	30 mm	01	8012-2071
	50 mm	01	8012-2078
	100 mm	01	8012-2076
Rozszerzenie do certyfikatu kalibracji	do pomiaru temperatury i wilgotności, do poszerzenia pomiaru pośrodku objętości użytkowej o dodatkową wartość pomiarową	-	8012-2066
Zamek w drzwiach	Zamek w klamce drzwi	-	8012-2086

\* Wskazówki › ostatnia strona danych technicznych

## AKCESORIA

Oznaczenie	Opis	*	Nr art.
Akcesoria do półek drucianych	zabezpieczenia do dodatkowego zamocowania półek drucianych (1 zestaw = 4 sztuki)	-	8012-2280
APT-COM™ 4 BASIC-Edition	do realizacji prostych wymagań względem rejestracji i dokumentowania z maksymalnie 5 połączonymi w sieć urządzeniami. Wersja 4, BASIC Edition	-	9053-0039
APT-COM™ 4 GLP-Edition	do pracy w warunkach zgodnych ze standardami GLP. Dokumentowanie zmierzonych wartości przebiega w sposób zabezpieczony przez manipulacjami oraz zgodnie z wymogami wytycznych FDA 21 CFR część 11. Wersja 4, GLP Edition	-	9053-0042
APT-COM™ 4 PROFESSIONAL-Edition	wygodny system zarządzania urządzeniami i użytkownikami, który opiera się na edycji BASIC Edition. Przeznaczone do łączenia w sieć maks. 100 urządzeń. Wersja 4, PROFESSIONAL Edition	-	9053-0040
BINDER PURE AQUA SERVICE	System do uzdatniania lub demineralizacji wody wodociągowej, zestaw kompletny składający się z jednorazowego wkładu PURE AQUA 300, urządzenia pomiarowego i wszystkich potrzebnych części do podłączenia	-	8012-0759
BINDER PURE AQUA SERVICE, akcesoria	Jednorazowy wkład wymienny do systemu BINDER PURE AQUA	-	6011-0165
Dokumenty kwalifikacyjne	Dokumenty IQ/OQ – materiały wspomagające klienta w procesie samodzielnej walidacji, obejmujące: listy kontrolne IQ/OQ wraz z instrukcją kalibracji oraz obszerną dokumentacją urządzenia; parametry: wartości dotyczące temperatury i wilgotności		
	Cyfrowe w formacie PDF	-	7057-0002
	Wydrukowane w katalogu	-	7007-0002
	Dokumenty IQ/OQ/PQ – materiały wspomagające klienta w procesie samodzielnej walidacji, zgodnie z wymogami stawianymi przez klienta, uzupełnienie folderu kwalifikacji IQ/OQ o rozdział PQ; parametry: wartości dotyczące temperatury i wilgotności		
	Cyfrowe w formacie PDF	-	7057-0006
	Wydrukowane w katalogu	-	7007-0006
Listwy oświetleniowe LED	Zestaw podstawowy obejmujący 2 sztuki, materiały mocujące, sterownik do maks. 4 listew oświetleniowych, 100-240 V, 50/60 Hz		
	Zestaw podstawowy 300, długość 30 cm	-	8012-1107
	Zestaw podstawowy 500, długość 50 cm	-	8012-1108
	Zestaw uzupełniający złożony z 2 sztuk i materiałów mocujących: klipsów. Do rozbudowy podstawowego zestawu listew oświetleniowych.		
	Zestaw rozszerzony 300, długość 30 cm	-	8012-1716
	Zestaw rozszerzony 500, długość 50 cm	-	8012-1717
Półki druciane	Stal nierdzewna	-	8012-2050
Półki druciane, wzmocnione	Stal nierdzewna, z zabezpieczeniami do półek (1 zestaw = 4 sztuki)	-	8012-0638

\* Wskazówki › ostatnia strona danych technicznych

## Dane techniczne Model KBF-S 240

Oznaczenie	Opis	*	Nr art.
Wsuwana półka, perforowana	Stal nierdzewna	-	8012-2163
Zestaw podłączeniowy wody	Możliwość dowolnego umiejscowienia kanistra z wodą za pomocą uchwytu magnetycznego, połączenie węzowe z kanistrem, praktyczne szybkozłącze i funkcja zamykania przepływu wody. zewnętrzne, z uchwytem magnetycznym	-	8012-1847
Zestaw WLAN	Zestaw zawiera jedno urządzenie Client Bridge. Urządzenie to umożliwia bezprzewodowe łączenie urządzeń BINDER za pośrednictwem interfejsu Ethernet z APT-COM4, LIMS lub własnym oprogramowaniem klienta. Jest to rozwiązanie alternatywne w sytuacji, gdy urządzenie ma zostać umieszczone w takim miejscu, w którym brak jest dostępnych połączeń Ethernet. W bezpiecznej sieci instalacja i konfiguracja muszą zostać przeprowadzone przez dział IT klienta.	-	8012-2262
Środek czyszczący o neutralnym pH	intensywny, do łatwego usuwania pozostałych zanieczyszczeń, pojemność 1 kg	-	8012-2250

\* Wskazówki › ostatnia strona danych technicznych

## USŁUGI SERWISOWE

Oznaczenie	Opis	*	Nr art.
Umowy na przeglądy techniczne			
Serwis instalacyjny			
Przeglądy techniczne			
Usługi kalibracji			
Usługi walidacji			
Serwis gwarancyjny			
Instruktaż dotyczący urządzenia	Wprowadzenie do zasad działania i podstawowych funkcji urządzenia, obsługa elektroniki regulacyjnej włącznie z programowaniem	05	DL10-0700
Kalibracja temperatury i wilgotności	Kalibracja temperatury i wilgotności za pomocą 1 punktu pomiarowego pośrodku objętości użytkowej przy zadanej parze wartości, wraz z certyfikatem	03, 04, 05	DL30-0301
	Rozszerzenie – Kalibracja temperatury i wilgotności za pomocą 1 punktu pomiarowego pośrodku objętości użytkowej przy zadanej parze wartości, wraz z certyfikatem	03, 04, 05	DL30-0302
Konserwacja	jednorazowy przegląd techniczny zgodnie z planem konserwacji. Kontrola wzrokowa elementów mechanicznych i elektrycznych, kontrola wszystkich istotnych funkcji. Kalibracja temperatury kontrolnej zadanej przez użytkownika pośrodku objętości użytkowej bez certyfikatu	05	DL20-0400
Przedłużenie obowiązywania rękojmi o 1 rok	Rękojmia zostaje przedłużona o 1 rok od daty dostawy, z wyłączeniem części zużywających się	-	DL50-0030
Przeprowadzenie procedur IQ/OQ	Przeprowadzenie procedur IQ/OQ zgodnie z folderem kwalifikacji	05	DL42-0300
Przeprowadzenie procedur IQ/OQ/PQ	Przeprowadzenie procedur IQ/OQ/PQ zgodnie z folderem kwalifikacji	05	DL44-0500
Przestrzenny pomiar temperatury i wilgotności według normy DIN 12880	Przestrzenny pomiar temperatury wg normy DIN 12880 za pomocą 27 punktów pomiarowych temperatury i pomiar wilgotności za pomocą 1 punktu pomiarowego wilgotności pośrodku objętości użytkowej przy zadanej parze wartości, wraz z certyfikatem	03, 04, 05	DL30-0427
Przestrzenny pomiar temperatury i wilgotności, punkty pomiarowe 18-1	Przestrzenny pomiar temperatury za pomocą 18 punktów pomiarowych temperatury i 1 punktu pomiarowego wilgotności pośrodku objętości użytkowej przy parze wartości zadanej przez użytkownika, wraz z certyfikatem	03, 04, 05	DL30-0318
Przestrzenny pomiar temperatury i wilgotności, punkty pomiarowe 27-1	Przestrzenny pomiar temperatury za pomocą 27 punktów pomiarowych temperatury i 1 punktu pomiarowego wilgotności pośrodku objętości użytkowej przy parze wartości zadanej przez użytkownika, wraz z certyfikatem	03, 04, 05	DL30-0327
Przestrzenny pomiar temperatury i wilgotności, punkty pomiarowe 9-1	Przestrzenny pomiar temperatury za pomocą 9 punktów pomiarowych temperatury i 1 punktu pomiarowego wilgotności pośrodku objętości użytkowej przy parze wartości zadanej przez użytkownika, wraz z certyfikatem	03, 04, 05	DL30-0309
Umowa BRĄZOWA na przeglądy techniczne przez 3 lata	Przeglądy techniczne zgodnie z umową, kontrola wzrokowa elementów mechanicznych i elektrycznych, kontrola zachowania regulacji, 20% rabatu na części zamienne	05	DL20-0710
Umowa SREBRNA na przeglądy techniczne przez 3 lata	Przeglądy techniczne zgodnie z umową, kontrola wzrokowa elementów mechanicznych i elektrycznych, kontrola zachowania regulacji, 20% rabatu na części zamienne, kontrola wszystkich istotnych funkcji, kalibracja jednej temperatury kontrolnej zadanej przez użytkownika pośrodku objętości użytkowej, bez certyfikatu	05	DL20-0820
Umowa ZŁOTA na przeglądy techniczne przez 3 lata	Przeglądy techniczne zgodnie z umową, kontrola wzrokowa elementów mechanicznych i elektrycznych, kontrola zachowania regulacji, 20% rabatu na części zamienne, kontrola wszystkich istotnych funkcji, wymiana części zużywalnych, kalibracja jednej wartości temperatury/wilgotności, wraz z certyfikatem	05	DL20-0920
Uruchomienie urządzenia	Podłączenie urządzenia do przyłączy (prądu, wody, ścieków, gazu) zapewnionych przez klienta, kontrola działania funkcji podstawowych, krótkie wprowadzenie do instrukcji. (z wyłączeniem: rozpakowanie, ustawienie, wprowadzenie do działania regulatorów, programowanie, prace instalacyjne)	05	DL10-0300

\* Wskazówki › ostatnia strona danych technicznych

## WSKAZÓWKI

- 01 W okolicach portów dostępu może dojść do zroszenia.  
W przypadku specjalnego umiejscowienia portów dostępu naliczane są dodatkowe koszty.
- 02 W przypadku tej opcji nie ma znaku UL.
- 03 Kalibracja czujników odbywa się w akredytowanym laboratorium kalibracyjnym.
- 04 Kalibracja odbywa się zgodnie ze standardem fabrycznym BINDER.
- 05 Podane ceny nie obejmują kosztów podróży. Koszty podróży do danego regionu można znaleźć w rozdziale Serwis BINDER.  
W przypadku działań w Szwajcarii do wszystkich podanych cen usług należy doliczyć przyjętą dla danego regionu dopłatę (informacja na zapytanie).

### **BINDER GmbH**

Tuttlingen, Germany  
TEL +49 7462 2005 0  
FAX +49 7462 2005 100  
info@binder-world.com  
www.binder-world.com

### **BINDER Asia Pacific (Hong Kong) Ltd.**

Kowloon, Hong Kong, P.R. China  
TEL +852 39070500  
FAX +852 39070507  
asia@binder-world.com  
www.binder-world.com

### **BINDER Environmental Testing Equipment (Shanghai) Co., Ltd.**

Shanghai, P.R. China  
TEL +86 21 685 808 25  
FAX +86 21 685 808 29  
china@binder-world.com  
www.binder-world.com

### **BINDER Inc.**

Bohemia, NY, USA  
TEL +1 631 224 4340  
FAX +1 631 224 4354  
usa@binder-world.com  
www.binder-world.us