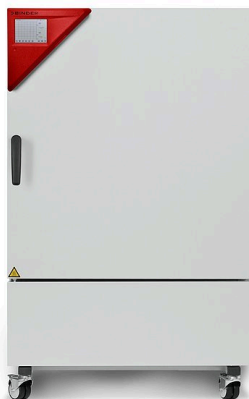


Model KBF P 240 | Komory klimatyczne do testów stabilności z oświetleniem zgodnym z ICH

Komora klimatyczna do testów stabilności KBF P, wyposażona w oświetlenie zgodne z ICH, to wyspecjalizowane w testach fotostabilności urządzenie, zapewniające jednoznaczne wyniki testów, zgodne z wytycznymi ICH Q1B. Zmiennie ustawiane kasety oświetleniowe zapewniają zarazem jednolite warunki oświetleniowe.

ZALETY

- Bezpieczna dzięki homogeniczności klimatycznej również w przypadku całkowicie wypełnionego urządzenia, która znacznie przewyższa dokładność wymaganą przez wytyczne ICH. Spektrum światła jest w 100% zgodne z wymaganiami ICH.
- Niezawodna dzięki eksploatacji bezkompromisowo zabezpieczonej przed awarią. Wnętrze i płyta parownika Longlife wykonane są w całości ze stali nierdzewnej.
- Sprytna dzięki dużej ilości akcesoriów pozwalającej na wysoki stopień dopasowania do indywidualnych życzeń klienta.
- Ekonomiczna dzięki najwyższej pojemności użytkowej, która umożliwia zwiększenie obciążenia o 30% w porównaniu z konkurencją.



Model 240



Model 240

NAJWAŻNIEJSZE CECHY

- Zakres temperatury: 0 °C do 70 °C
- Zakres temperatury z oświetleniem: od 10 °C do 60 °C
- Zakres wilgotności od 10 do 80% wilg. wzgl.
- 2 zmiennie ustawiane kasety oświetleniowe widma UV i światła widzialnego, zgodne z ICH
- Technologia komory wstępnego nagrzewania APT.line™
- Regulacja wilgotności z pojemnościowym czujnikiem wilgotności i nawilżaniem parowym
- Komora wewnętrzna wykonana w całości ze stali nierdzewnej
- Intuicyjny kontroler z ekranem dotykowym z programowaniem odcinków czasowych i programowaniem w czasie rzeczywistym
- BINDER Multi Management Software APT-COM™ Basic Edition
- Wewnętrzny rejestrator danych, wartości pomiarowe w otwartym formacie możliwe do odczytu przez USB
- Autotest urządzeń w celu kompleksowej analizy statusu
- Szczelnie zamykane drzwi wewnętrzne ze szkła bezpiecznego (ESG)
- Zapobieganie korozji szkła dzięki specjalnej powłoce TIMELESS
- 2 półki druciane ze stali nierdzewnej
- Port dostępu z zatyczką silikonową 30 mm, po lewej stronie
- 4 stabilne koła jezdne, dwa z hamulcami
- Czujnik temperatury klasy 3.1 (DIN 12880) z optycznym i akustycznym alarmem temperaturowym
- Interfejs do połączenia z komputerem: Ethernet
- Ogrzewanie drzwi

INFORMACJE DO ZAMÓWIEŃ

Pojemność wnętrza [L]	Napięcie znamionowe	Wersja	Wariant modelu	Nr art.
247	200...230 V 1~ 50/60 Hz	Standard	KBFP240-230V	9020-0328
	200...240 V 1~ 50/60 Hz	Standard	KBFP240UL-240V	9020-0329

DANE TECHNICZNE

Opis	KBFP240-230V ¹	KBFP240UL-240V ¹
Numer artykułu	9020-0328	9020-0329
Dane temperaturowe		
Zakres temperatury bez kaset oświetleniowych [°C]	0...70	0...70
Zakres temperatury ze 100% oświetleniem [°C]	10...60	10...60
Maks. ilość ciepła możliwa do skompensowania przy 40 °C [W]	400	400
Maks. ilość ciepła możliwa do skompensowania przy 40 °C z oświetleniem [W]	400	400
Dane klimatyczne		
Zakres temperatury bez kaset oświetleniowych [°C]	10...70	10...70
Zakres temperatury ze 100% oświetleniem [°C]	10...60	10...60
Przestrzenna zmienność temperatury z oświetleniem przy 25 °C i 60% wilg.wzgl. [± K]	0,6	0,6
Przestrzenna zmienność temperatury z oświetleniem przy 40 °C i 75 % wilg.wzgl. [± K]	0,6	0,6
Fluktuacja temperatury z oświetleniem przy 25 °C i 60% wilg.wzgl. [± K]	0,2	0,2
Fluktuacja temperatury z oświetleniem przy 40 °C i 75 % wilg.wzgl. [± K]	0,2	0,2
Zakres wilgotności bez kaset oświetleniowych [% wilg.wzgl.]	10...80	10...80
Zakres wilgotności z kasetami oświetleniowymi, z oświetleniem [% wilg.wzgl.]	10...75	10...75
Fluktuacja wilgotności z oświetleniem przy 25 °C i 60% wilg.wzgl. [± % wilg.wzgl.]	1,5	1,5
Fluktuacja wilgotności z oświetleniem przy 40 °C i 75 % wilg.wzgl. [± % wilg.wzgl.]	2	2
Czas powrotu do zadanych wartości po otwarciu drzwi na 30 s przy 25 °C i 60% wilg.wzgl. z oświetleniem [min]	4	4
Czas powrotu do zadanych wartości po otwarciu drzwi na 30 s przy 40 °C i 75 % wilg.wzgl. z oświetleniem [min]	6	6
Dane oświetleniowe kasy oświetleniowej		
Oświetlenie zgodne z wytycznymi ICH (światło widzialne) [lx]* ²	7500	7500
Oświetlenie zgodne z wytycznymi ICH (światło UVA) [W/m ²]* ²	1,1	1,1
Dane elektryczne		
Napięcie znamionowe [V]	200...230	200...240
Częstotliwość napięcia [Hz]	50/60	50/60
Moc znamionowa [kW]	2,4	2,4
Bezpiecznik urządzenia [A]	16	16
Faza (napięcie znamionowe)	1~	1~
Wymiary		
Pojemność wnętrza [L]	247	247
Masa urządzenia netto (puste) [kg]	213	213
Maks. obciążenie całkowite [kg]	100	100
Maks. obciążenie półki [kg]	30	30
Odstęp od ściany z tyłu [mm]	100	100
Odstęp od ściany z boku [mm]	100	100
Wymiary wewnętrzne		
Szerokość wnętrza [mm]	650	650
Wysokość wnętrza [mm]	785	785
Głębokość wnętrza [mm]	485	485

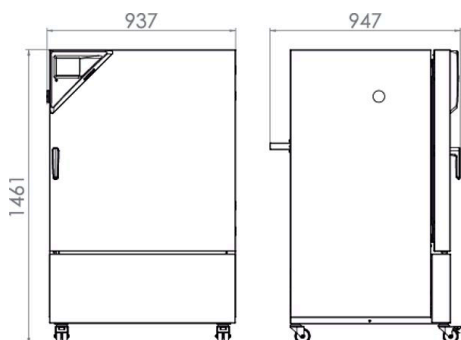
- 1 Wszystkie parametry techniczne dotyczą wyłącznie niezaladowanych urządzeń w wykonaniu standardowym w temperaturze otoczenia 22 ±3 °C i przy wahaniami napięcia sieciowego ±10%. Dane temperaturowe zostały ustalone według standardu fabrycznego firmy BINDER i w oparciu o normę DIN 12880:2007 i orientują się według zalecanych odstępów od ściany wynoszących 10% wysokości, szerokości i głębokości wnętrza. Wszystkie parametry są typowymi średnimi wartościami dla urządzeń seryjnych. Dane techniczne obowiązują przy 100% prędkości obrotowej wentylatora. Zastrzega się możliwość zmian technicznych.
- 2 Wartość uśredniona zmierzona przy 25 °C za pomocą czujnika sferycznego (±10%) 12 cm pod kasetą oświetleniową. Pomiar w jednostkach W/m² odnosi się do promieniowania globalnego.

Dane techniczne Model KBF P 240

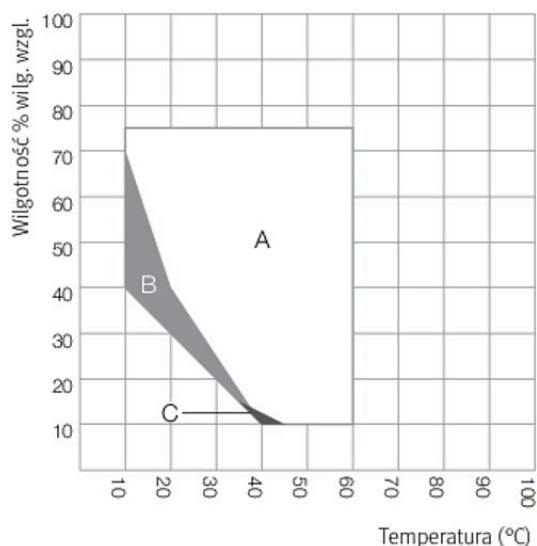
Opis	KBFP240-230V ¹	KBFP240UL-240V ¹
Numer artykułu	9020-0328	9020-0329
Liczba drzwi		
Drzwi wewnętrzne	1	1
Drzwi zewnętrzne	1	1
Wymiary obudowy bez wyposażenia i przyłączy		
Szerokość netto [mm]	925	925
Wysokość netto [mm]	1460	1460
Głębokość netto [mm]	800	800
Dane istotne dla środowiska		
Zużycie energii przy 40 °C i 75% wilg.wzgl. [Wh/h]	760	760
Poziom ciśnienia akustycznego [dB(A)]	53	53
Elementy wbudowane		
Liczba półek (stand./maks.)	2/7	2/7
Liczba kaset oświetleniowych (stand./maks.)	2/2	2/2

- 1 Wszystkie parametry techniczne dotyczą wyłącznie niezaladowanych urządzeń w wykonaniu standardowym w temperaturze otoczenia 22 ± 3 °C i przy wahaniami napięcia sieciowego $\pm 10\%$. Dane temperaturowe zostały ustalone według standardu fabrycznego firmy BINDER i w oparciu o normę DIN 12880:2007 i orientują się według zalecanych odstępów od ściany wynoszących 10% wysokości, szerokości i głębokości wnętrza. Wszystkie parametry są typowymi średnimi wartościami dla urządzeń seryjnych. Dane techniczne obowiązują przy 100% prędkości obrotowej wentylatora. Zastrzega się możliwość zmian technicznych.
- 2 Wartość uśredniona zmierzona przy 25 °C za pomocą czujnika sferycznego ($\pm 10\%$) 12 cm pod kasetą oświetleniową. Pomiar w jednostkach W/m² odnosi się do promieniowania globalnego.

WYMIARY WRAZ Z WYPOSAŻENIEM I PRZYŁĄCZAMI [MM]



WYKRESY



- A: Gwarantowany zakres wolny od kondensacji
 B: Działanie ograniczone czasowo (maks. 24 h)
 C: Zakres, w którym dane techniczne mogą się różnić

Wykres klimatyczny (temperatura, wilgotność)

OPCJE

Oznaczenie	Opis	*	Nr art.
Certyfikat kalibracji temperatury	Przestrenny pomiar temperatury wraz z certyfikatem, 15-18 punktów pomiarowych przy zadanej temperaturze kontrolnej	-	8012-1585
	Przestrenny pomiar temperatury wraz z certyfikatem, 27 punktów pomiarowych przy zadanej temperaturze kontrolnej	-	8012-1605
	Przestrenny pomiar temperatury wraz z certyfikatem, 9 punktów pomiarowych przy zadanej temperaturze kontrolnej	-	8012-1564
Certyfikat kalibracji temperatury i wilgotności	miar pośrodku objętości użytkowej przy 25 °C / 60% wilg. wzgl. lub przy zadanych wartościach kontrolnych	-	8012-1184
	Przestrenny pomiar temperatury (wg DIN12880) i wilgotności wraz z certyfikatem, 27 punktów pomiarowych dla temperatury i 1 punkt pomiarowy dla wilgotności przy 25 °C / 60% wilg. wzgl. lub przy zadanych wartościach kontrolnych	-	8012-1611
Czujnik temperatury Pt 100	dotatkowy elastyczny czujnik Pt 100 we wnętrzu, do wyświetlania temperatury na wyświetlaczu urządzenia	-	8012-1747
Interfejs RS485 2-kablowy	Dotatkowy seryjny interfejs do korzystania równolegle do Ethernetu, dla Multi Management Software APT-COM™	-	8012-1743
Niezależne zabezpieczenie temperaturowe klasy 3.3	z alarmem optycznym (DIN 12880)	-	8012-1751
Pomiar światła	wraz z certyfikatem, natężenie oświetlenia i natężenie promieniowania dla światła widzialnego, 25 punktów pomiarowych na 3 poziomach pomiaru oraz rozkład spektralny (385-785 nm)	-	8012-1546
	u góry		
	30 mm	01	8012-1450
	50 mm	01	8012-1456
	100 mm	01	8012-1462
Port dostępu z zatyczką silikonową	z lewej		
	30 mm	01	8012-1444
	50 mm	01	8012-1474
	100 mm	01	8012-1341
	z prawej		
	30 mm	01	8012-1438
	50 mm	01	8012-1468
100 mm	01	8012-1338	

* Wskazówki > ostatnia strona danych technicznych

Dane techniczne Model KBF P 240

Oznaczenie	Opis	*	Nr art.
Rozszerzenie do certyfikatu kalibracji	do pomiaru temperatury i wilgotności, do poszerzenia pomiaru pośrodku objętości użytkowej o dodatkową wartość pomiarową	-	8012-1190
Wyjście alarmowe, bezpotencjałowe	dla temperatury (± 2 °C) i wilgotności ($\pm 5\%$ wilg. wzgl.), z możliwością wyprowadzenia przez 6-stykowe gniazdo DIN (maks. 24 V – 2,5 A), z odłączalnym sygnałem akustycznym	-	8012-1758
Wyjście analogowe 4-20 mA	do wartości temperatury i wilgotności (wyjście bez możliwości regulacji)	-	8012-1722
Zamek w drzwiach	Zamek w klamce drzwi	-	8012-1659

* Wskazówki › ostatnia strona danych technicznych

AKCESORIA

Oznaczenie	Opis	*	Nr art.
Akcesoria do półek drucianych	zabezpieczenia do dodatkowego zamocowania półek drucianych (1 zestaw = 4 sztuki)	-	8012-2280
APT-COM™ 4 BASIC-Edition	do realizacji prostych wymagań względem rejestracji i dokumentowania z maksymalnie 5 połączonymi w sieć urządzeniami. Wersja 4, BASIC Edition	-	9053-0039
APT-COM™ 4 GLP-Edition	do pracy w warunkach zgodnych ze standardami GLP. Dokumentowanie zmierzonych wartości przebiega w sposób zabezpieczony przez manipulacjami oraz zgodnie z wymogami wytycznych FDA 21 CFR część 11. Wersja 4, GLP Edition	-	9053-0042
APT-COM™ 4 PROFESSIONAL-Edition	wygodny system zarządzania urządzeniami i użytkownikami, który opiera się na edycji BASIC Edition. Przeznaczone do łączenia w sieć maks. 100 urządzeń. Wersja 4, PROFESSIONAL Edition	-	9053-0040
BINDER PURE AQUA SERVICE	System do uzdatniania lub demineralizacji wody wodociągowej, zestaw kompletny składający się z jednorazowego wkładu PURE AQUA 300, urządzenia pomiarowego i wszystkich potrzebnych części do podłączenia	-	8012-0759
BINDER PURE AQUA SERVICE, akcesoria	Jednorazowy wkład wymienny do systemu BINDER PURE AQUA	-	6011-0165
Dokumenty kwalifikacyjne	Dokumenty IQ/OQ – materiały wspomagające klienta w procesie samodzielnej walidacji, obejmujące: listy kontrolne IQ/OQ wraz z instrukcją kalibracji oraz obszerną dokumentacją urządzenia; parametry: wartości dotyczące temperatury, wilgotności i ekspozycji Cyfrowe w formacie PDF	-	7057-0003
	Wydrukowane w katalogu	-	7007-0003
	Dokumenty IQ/OQ/PQ – materiały wspomagające klienta w procesie samodzielnej walidacji, zgodnie z wymogami stawianymi przez klienta, uzupełnienie folderu kwalifikacji IQ/OQ o rozdział PQ; parametry: wartości dotyczące temperatury, wilgotności i ekspozycji Cyfrowe w formacie PDF	-	7057-0007
	Wydrukowane w katalogu	-	7007-0007
Konwerter interfejsu RS485/RS422	Zestaw kabli RS 422 i konwerter interfejsu RS 485 / RS 422 do podłączenia do rozdzielacza z 10 gniazdami Wersja 115 V	-	8012-0599
	Wersja 230V	-	8012-0589
Przetwornik napięcia	potrzebny do pracy urządzenia przy napięciu znamionowym 120 V 1~ 60 Hz dla wersji 240 V	-	8009-0821
Półki druciane	Stal nierdzewna	-	8012-2050
Półki druciane, wzmocnione	Stal nierdzewna, z zabezpieczeniami do półek (1 zestaw = 4 sztuki)	-	8012-0638
Wsuwana półka, perforowana	Stal nierdzewna	-	8012-2163
Zestaw podłączeniowy wody	złożony z kanistrów na wodę świeżą i ścieki po 20 litrów, okablowania i pompy zewnątrzny, do dowolnego ustawiania	-	8012-1846
	zewnątrzny, do zawieszenia na tylnej stronie urządzenia	-	8012-0643
Zestaw WLAN	Zestaw zawiera jedno urządzenie Client Bridge. Urządzenie to umożliwia bezprzewodowe łączenie urządzeń BINDER za pośrednictwem interfejsu Ethernet z APT-COM4, LIMS lub własnym oprogramowaniem klienta. Jest to rozwiązanie alternatywne w sytuacji, gdy urządzenie ma zostać umieszczone w takim miejscu, w którym brak jest dostępnych połączeń Ethernet. W bezpiecznej sieci instalacja i konfiguracja muszą zostać przeprowadzone przez dział IT klienta.	-	8012-2262
Środek czyszczący o neutralnym pH	intensywny, do łatwego usuwania pozostałych zanieczyszczeń, pojemność 1 kg	-	8012-2250

* Wskazówki › ostatnia strona danych technicznych

USŁUGI SERWISOWE

Oznaczenie	Opis	*	Nr art.
Umowy na przeglądy techniczne			
Serwis instalacyjny			
Przeglądy techniczne			
Usługi kalibracji			
Usługi walidacji			
Serwis gwarancyjny			
Instruktaż dotyczący urządzenia	Wprowadzenie do zasad działania i podstawowych funkcji urządzenia, obsługa elektroniki regulacyjnej włącznie z programowaniem	05	DL10-0700
Kalibracja temperatury i wilgotności	Kalibracja temperatury i wilgotności za pomocą 1 punktu pomiarowego pośrodku objętości użytkowej przy zadanej parze wartości, wraz z certyfikatem	03, 04, 05	DL30-0301
	Rozszerzenie – Kalibracja temperatury i wilgotności za pomocą 1 punktu pomiarowego pośrodku objętości użytkowej przy zadanej parze wartości, wraz z certyfikatem	03, 04, 05	DL30-0302
Konserwacja	jednorazowy przegląd techniczny zgodnie z planem konserwacji. Kontrola wzrokowa elementów mechanicznych i elektrycznych, kontrola wszystkich istotnych funkcji. Kalibracja temperatury kontrolnej zadanej przez użytkownika pośrodku objętości użytkowej bez certyfikatu	05	DL20-0400
Pomiar światła w 25 punktach pomiarowych	Pomiar światła za pomocą 25 punktów pomiarowych na 3 poziomach pomiaru, pomiar intensywności światła widzialnego i UVA oraz rozkładu spektralnego (jakościowe pomiary widma w przedziale 250–785 nm), wraz z certyfikatem	03, 04, 05	DL30-0525
Przedłużenie obowiązywania rękami o 1 rok	Rękojmia zostaje przedłużona o 1 rok od daty dostawy, z wyłączeniem części zużywających się	–	DL50-0030
Przeprowadzenie procedur IQ/OQ wraz z pomiarem światła	Przeprowadzenie procedur IQ/OQ wraz z pomiarem światła, zgodnie z folderem kwalifikacji	05	DL43-0400
Przeprowadzenie procedur IQ/OQ/PQ	Przeprowadzenie procedur IQ/OQ/PQ zgodnie z folderem kwalifikacji	05	DL44-0500
Przestrzenny pomiar temperatury i wilgotności według normy DIN 12880	Przestrzenny pomiar temperatury wg normy DIN 12880 za pomocą 27 punktów pomiarowych temperatury i pomiar wilgotności za pomocą 1 punktu pomiarowego wilgotności pośrodku objętości użytkowej przy zadanej parze wartości, wraz z certyfikatem	03, 04, 05	DL30-0427
Przestrzenny pomiar temperatury i wilgotności, punkty pomiarowe 18-1	Przestrzenny pomiar temperatury za pomocą 18 punktów pomiarowych temperatury i 1 punktu pomiarowego wilgotności pośrodku objętości użytkowej przy parze wartości zadanej przez użytkownika, wraz z certyfikatem	03, 04, 05	DL30-0318
Przestrzenny pomiar temperatury i wilgotności, punkty pomiarowe 27-1	Przestrzenny pomiar temperatury za pomocą 27 punktów pomiarowych temperatury i 1 punktu pomiarowego wilgotności pośrodku objętości użytkowej przy parze wartości zadanej przez użytkownika, wraz z certyfikatem	03, 04, 05	DL30-0327
Przestrzenny pomiar temperatury i wilgotności, punkty pomiarowe 9-1	Przestrzenny pomiar temperatury za pomocą 9 punktów pomiarowych temperatury i 1 punktu pomiarowego wilgotności pośrodku objętości użytkowej przy parze wartości zadanej przez użytkownika, wraz z certyfikatem	03, 04, 05	DL30-0309
Umowa BRĄZOWA na przeglądy techniczne przez 3 lata	Przeglądy techniczne zgodnie z umową, kontrola wzrokowa elementów mechanicznych i elektrycznych, kontrola zachowania regulacji, 20% rabatu na części zamienne	05	DL20-0710
Umowa SREBRNA na przeglądy techniczne przez 3 lata	Przeglądy techniczne zgodnie z umową, kontrola wzrokowa elementów mechanicznych i elektrycznych, kontrola zachowania regulacji, 20% rabatu na części zamienne, kontrola wszystkich istotnych funkcji, kalibracja jednej temperatury kontrolnej zadanej przez użytkownika pośrodku objętości użytkowej, bez certyfikatu	05	DL20-0820
Umowa ZŁOTA na przeglądy techniczne przez 3 lata	Przeglądy techniczne zgodnie z umową, kontrola wzrokowa elementów mechanicznych i elektrycznych, kontrola zachowania regulacji, 20% rabatu na części zamienne, kontrola wszystkich istotnych funkcji, wymiana części zużywalnych, kalibracja jednej wartości temperatury/wilgotności/ciśnienia, wraz z certyfikatem	05	DL20-0930
Uruchomienie urządzenia	Podłączenie urządzenia do przyłączy (prądu, wody, ścieków, gazu) zapewnionych przez klienta, kontrola działania funkcji podstawowych, krótkie wprowadzenie do instrukcji. (z wyłączeniem: rozpakowanie, ustawienie, wprowadzenie do działania regulatorów, programowanie, prace instalacyjne)	05	DL10-0300

* Wskazówki › ostatnia strona danych technicznych

WSKAZÓWKI

- 01 W okolicach portów dostępu może dojść do zroszenia.
W przypadku specjalnego umiejscowienia portów dostępu naliczane są dodatkowe koszty.
- 02 W przypadku tej opcji nie ma znaku UL.
- 03 Kalibracja czujników odbywa się w akredytowanym laboratorium kalibracyjnym.
- 04 Kalibracja odbywa się zgodnie ze standardem fabrycznym BINDER.
- 05 Podane ceny nie obejmują kosztów podróży. Koszty podróży do danego regionu można znaleźć w rozdziale Serwis BINDER.
W przypadku działań w Szwajcarii do wszystkich podanych cen usług należy doliczyć przyjętą dla danego regionu dopłatę (informacja na zapytanie).

BINDER GmbH

Tuttlingen, Germany
TEL +49 7462 2005 0
FAX +49 7462 2005 100
info@binder-world.com
www.binder-world.com

BINDER Asia Pacific (Hong Kong) Ltd.

Kowloon, Hong Kong, P.R. China
TEL +852 39070500
FAX +852 39070507
asia@binder-world.com
www.binder-world.com

BINDER Environmental Testing Equipment (Shanghai) Co., Ltd.

Shanghai, P.R. China
TEL +86 21 685 808 25
FAX +86 21 685 808 29
china@binder-world.com
www.binder-world.com

BINDER Inc.

Bohemia, NY, USA
TEL +1 631 224 4340
FAX +1 631 224 4354
usa@binder-world.com
www.binder-world.us