

Model KB 115 | Inkubatory z chłodzeniem z wydajnym chłodzeniem kompresorowym

Wydajny mistrz wszechstronności wśród inkubatorów z chłodzeniem do hodowli mikroorganizmów: model KB dysponuje zakresami temperatur od -10 °C do 100 °C. W porównaniu do swego poprzednika nowa seria KB zużywa nawet do 30% mniej energii. Inkubator z chłodzeniem tego typu umożliwia szerokie spektrum zastosowań, udostępniając obszerne funkcje programowe oraz zapewniając jednolite warunki inkubacji nawet przy pełnym załadunku.

ZALETY

- Bezpieczne i reprodukowalne inkubowanie nawet przy wysokich temperaturach otoczenia
- Procedura dezynfekcji przy 100 °C
- Do 30% niższe zużycie energii niż w poprzednim modelu



Model 115



Model 115

NAJWAŻNIEJSZE CECHY

- Zakres temperatury: -10 °C do 100 °C
- Technologia komory wstępnego nagrzewania APT.line™
- Do 30% niższe zużycie energii niż w poprzednim modelu
- Chłodzenie zapewniane przez agregat sprężarkowy
- Regulowana prędkość obrotowa wentylatora
- Kontroler z programowaniem odcinków czasowych i programowaniem w czasie rzeczywistym
- Drzwi wewnętrzne ze szkła bezpiecznego (ESG)
- 2 półki druciane ze stali nierdzewnej
- Możliwość piętrowego ustawiania
- Niezależne zabezpieczenie temperaturowe klasy 3.1 (DIN 12880) z alarmem optycznym i akustycznym
- Interfejs do połączenia z komputerem: Ethernet

INFORMACJE DO ZAMÓWIENÍ

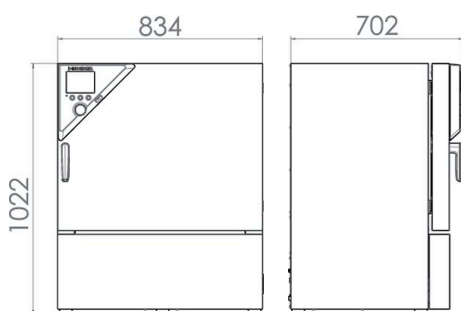
Pojemność wnętrza [L]	Napięcie znamionowe	Wersja	Wariant modelu	Nr art.
115	230 V 1~ 50 Hz	Standard	KB115-230V	9020-0397
	120 V 1~ 60 Hz	Standard	KB115UL-120V	9020-0398

DANE TECHNICZNE

Opis	KB115-230V ¹	KB115UL-120V ¹
Numer artykułu	9020-0397	9020-0398
Dane temperaturowe		
Zakres temperatury [°C]	-10...100	-10...100
Przestrzenna zmienność temperatury przy 37 °C [± K]	0,2	0,2
Fluktuacja temperatury przy 37 °C [± K]	0,1	0,1
Czas powrotu do zadanych wartości po otwarciu drzwi na 30 s przy 37 °C [min]	2	2
Dane elektryczne		
Napięcie znamionowe [V]	230	120
Częstotliwość napięcia [Hz]	50	60
Moc znamionowa [kW]	0,7	0,7
Bezpiecznik urządzenia [A]	10	12,5
Faza (napięcie znamionowe)	1~	1~
Wymiary		
Pojemność wnętrza [L]	115	115
Masa urządzenia netto (puste) [kg]	105	105
Maks. obciążenie całkowite [kg]	50	50
Maks. obciążenie półki [kg]	20	20
Odstęp od ściany z tyłu [mm]	100	100
Odstęp od ściany z boku [mm]	100	100
Wymiary wewnętrzne		
Szerokość wnętrza [mm]	600	600
Wysokość wnętrza [mm]	480	480
Głębokość wnętrza [mm]	400	400
Liczba drzwi		
Drzwi wewnętrzne	1	1
Drzwi zewnętrzne	1	1
Wymiary obudowy bez wyposażenia i przyłączy		
Szerokość netto [mm]	835	835
Wysokość netto [mm]	1025	1025
Głębokość netto [mm]	650	650
Dane istotne dla środowiska		
Zużycie energii przy 37 °C [Wh/h]	75	75
Poziom ciśnienia akustycznego [dB(A)]	49	49
Elementy wbudowane		
Liczba półek (stand./maks.)	2/5	2/5

¹ Wszystkie parametry techniczne dotyczą wyłącznie niezaladowanych urządzeń w wykonaniu standardowym w temperaturze otoczenia 22 ±3 °C i przy wahaniami napięcia sieciowego ±10%. Dane temperaturowe zostały ustalone według standardu fabrycznego firmy BINDER i w oparciu o normę DIN 12880:2007 i orientują się według zalecanych odstępów od ściany wynoszących 10% wysokości, szerokości i głębokości wnętrza. Wszystkie parametry są typowymi średnimi wartościami dla urządzeń seryjnych. Dane techniczne obowiązują przy 100% prędkości obrotowej wentylatora. Zastrzega się możliwość zmian technicznych.

WYMIARY WRAZ Z WYPOSAŻENIEM I PRZYŁĄCZAMI [MM]



OPCJE

Oznaczenie	Opis	*	Nr art.
Certyfikat kalibracji temperatury	dla temperatury, pomiar pośrodku objętości użytkowej przy zadanej temperaturze kontrolnej	-	8012-1139
	Przestrenny pomiar temperatury wraz z certyfikatem, 15-18 punktów pomiarowych przy zadanej temperaturze kontrolnej	-	8012-1577
	Przestrenny pomiar temperatury wraz z certyfikatem, 27 punktów pomiarowych przy zadanej temperaturze kontrolnej	-	8012-1598
	Przestrenny pomiar temperatury wraz z certyfikatem, 9 punktów pomiarowych przy zadanej temperaturze kontrolnej	-	8012-1556
Czujnik temperatury Pt 100	dotatkowy elastyczny czujnik Pt 100 we wnętrzu, do wyświetlania temperatury na wyświetlaczu urządzenia	-	8012-1078
Niezależne zabezpieczenie temperaturowe klasy 3.3	z alarmem optycznym (DIN 12880)	-	8012-1080
Port dostępu z zatyczką silikonową	u góry		
	10 mm	01	8012-0391
	30 mm	01	8012-1151
	50 mm	01	8012-1160
	100 mm	01	8012-1167
	z lewej		
	10 mm	01	8012-0393
	30 mm	01	8012-1157
	z prawej		
	10 mm	01	8012-0392
	30 mm	01	8012-1154
	z tyłu		
10 mm	01	8012-0395	
30 mm	01	8012-1292	
50 mm	01	8012-1294	
Rozszerzenie do certyfikatu kalibracji	do pomiaru temperatury, do poszerzenia pomiaru pośrodku objętości użytkowej o kolejną temperaturę kontrolną	-	8012-1120
Wsuwana półka, wzmocniona	umiejscowiona na najniższym poziomie, maks. obciążenie 45 kg, z dodatkowym mocowaniem do współpracy z wytrząsarką, mieszadłem, systemem rolek	-	8012-0288
Wyjście alarmowe, bezpotencjalowe	dla temperatury (± 2 °C), z możliwością wyprowadzenia przez 6-stykowe gniazdo DIN (maks. 24 V – 2,5 A), z odłączalnym sygnałem akustycznym	-	8012-1082
Zamek w drzwiach	Zamek w kłamce drzwi	-	8012-1773

* Wskazówki › ostatnia strona danych technicznych

AKCESORIA

Oznaczenie	Opis	*	Nr art.
Akcesoria do półek druczianych	zabezpieczenia do dodatkowego zamocowania półek druczianych (1 zestaw = 4 sztuki)	-	8012-0531
APT-COM™ 4 BASIC-Edition	do realizacji prostych wymagań względem rejestracji i dokumentowania z maksymalnie 5 połączonymi w sieć urządzeniami. Wersja 4, BASIC Edition	-	9053-0039
APT-COM™ 4 GLP-Edition	do pracy w warunkach zgodnych ze standardami GLP. Dokumentowanie zmierzonych wartości przebiega w sposób zabezpieczony przez manipulacjami oraz zgodnie z wymogami wytycznych FDA 21 CFR część 11. Wersja 4, GLP Edition	-	9053-0042
APT-COM™ 4 PROFESSIONAL-Edition	wygodny system zarządzania urządzeniami i użytkownikami, który opiera się na edycji BASIC Edition. Przeznaczone do łączenia w sieć maks. 100 urządzeń. Wersja 4, PROFESSIONAL Edition	-	9053-0040
Dokumenty kwalifikacyjne	Dokumenty IQ/OQ – materiały wspomagające klienta w procesie samodzielnej walidacji, obejmujące: listy kontrolne IQ/OQ wraz z instrukcją kalibracji oraz obszerną dokumentacją urządzenia; parametry: temperatura, CO ₂ , O ₂ , ciśnienie, w zależności od urządzenia Cyfrowe w formacie PDF	-	7057-0001
	Wydrukowane w katalogu	-	7007-0001
	Dokumenty IQ/OQ/PQ – materiały wspomagające klienta w procesie samodzielnej walidacji, zgodnie z wymogami stawianymi przez klienta, uzupełnienie folderu kwalifikacji IQ/OQ o rozdział PQ; parametry: temperatura, CO ₂ , O ₂ , lub ciśnienie, w zależności od urządzenia Cyfrowe w formacie PDF	-	7057-0005
	Wydrukowane w katalogu	-	7007-0005
Gumowe podkładki	antypoślizgowe, zestaw na nóżki urządzenia	-	8012-2030
Listwy oświetleniowe LED	Zestaw podstawowy obejmujący 2 sztuki, materiały mocujące, sterownik do maks. 4 listew oświetleniowych, 100-240 V, 50/60 Hz		
	Zestaw podstawowy 300, długość 30 cm	-	8012-1107
	Zestaw podstawowy 500, długość 50 cm	-	8012-1108
	Zestaw uzupełniający złożony z 2 sztuk i materiałów mocujących: klipsów. Do rozbudowy podstawowego zestawu listew oświetleniowych.		
	Zestaw rozszerzony 300, długość 30 cm	-	8012-1716
	Zestaw rozszerzony 500, długość 50 cm	-	8012-1717
Półki drucziane	Stal nierdzewna	-	8012-2048
Półki drucziane, wzmocnione	Stal nierdzewna, z zabezpieczeniami do półek (1 zestaw = 4 sztuki)	-	8012-0700
Wsuwana półka, perforowana	Stal nierdzewna	-	8012-2161
Wózek	stabilny wózek, koła jezdne z hamulcami, wymiary (szer. x gł. x wys.) 1000 x 800 x 780 mm	-	9051-0018
Zestaw WLAN	Zestaw zawiera jedno urządzenie Client Bridge. Urządzenie to umożliwia bezprzewodowe łączenie urządzeń BINDER za pośrednictwem interfejsu Ethernet z APT-COM4, LIMS lub własnym oprogramowaniem klienta. Jest to rozwiązanie alternatywne w sytuacji, gdy urządzenie ma zostać umieszczone w takim miejscu, w którym brak jest dostępnych połączeń Ethernet. W bezpiecznej sieci instalacja i konfiguracja muszą zostać przeprowadzone przez dział IT klienta.	-	8012-2262
Środek czyszczący o neutralnym pH	intensywny, do łatwego usuwania pozostałych zanieczyszczeń, pojemność 1 kg	-	8012-2250

* Wskazówki › ostatnia strona danych technicznych

USŁUGI SERWISOWE

Oznaczenie	Opis	*	Nr art.
Umowy na przeglądy techniczne			
Serwis instalacyjny			
Usługi kalibracji			
Usługi walidacji			
Przeglądy techniczne			
Serwis gwarancyjny			
Certyfikat kalibracji temperatury	Kalibracja (1) temperatury kontrolnej zadanej przez użytkownika pośrodku objętości użytkowej, wraz z certyfikatem	03, 04, 05	DL30-0101
	Rozszerzenie kalibracji jednej (1) dodatkowej temperatury kontrolnej zadanej przez użytkownika pośrodku objętości użytkowej, wraz z certyfikatem	03, 04, 05	DL30-0102
Instruktaż dotyczący urządzenia	Wprowadzenie do zasad działania i podstawowych funkcji urządzenia, obsługa elektroniki regulacyjnej włącznie z programowaniem	05	DL10-0500
Konserwacja	jednorazowy przegląd techniczny zgodnie z planem konserwacji. Kontrola wzrokowa elementów mechanicznych i elektrycznych, kontrola wszystkich istotnych funkcji. Kalibracja temperatury kontrolnej zadanej przez użytkownika pośrodku objętości użytkowej bez certyfikatu	05	DL20-0200
Przedłużenie obowiązywania rękojmi o 1 rok	Rękojmia zostaje przedłużona o 1 rok od daty dostawy, z wyłączeniem części zużywających się	-	DL50-0010
Przeprowadzenie procedur IQ/OQ	Przeprowadzenie procedur IQ/OQ zgodnie z folderem kwalifikacji	05	DL41-0200
Przeprowadzenie procedur IQ/OQ/PQ	Przeprowadzenie procedur IQ/OQ/PQ zgodnie z folderem kwalifikacji	05	DL44-0500
Przestrzenny pomiar temperatury w 18 punktach pomiarowych	Przestrzenny pomiar temperatury za pomocą 18 punktów pomiarowych przy wartości zadanej przez użytkownika, wraz z certyfikatem	03, 04, 05	DL30-0118
Przestrzenny pomiar temperatury w 27 punktach pomiarowych	Przestrzenny pomiar temperatury za pomocą 27 punktów pomiarowych przy wartości zadanej przez użytkownika, wraz z certyfikatem	03, 04, 05	DL30-0127
Przestrzenny pomiar temperatury w 9 punktach pomiarowych	Przestrzenny pomiar temperatury za pomocą 9 punktów pomiarowych przy wartości zadanej przez użytkownika, wraz z certyfikatem	03, 04, 05	DL30-0109
Umowa BRĄZOWA na przeglądy techniczne przez 3 lata	Przeglądy techniczne zgodnie z umową, kontrola wzrokowa elementów mechanicznych i elektrycznych, kontrola zachowania regulacji, 20% rabatu na części zamienne	05	DL20-0710
Umowa SREBRNA na przeglądy techniczne przez 3 lata	Przeglądy techniczne zgodnie z umową, kontrola wzrokowa elementów mechanicznych i elektrycznych, kontrola zachowania regulacji, 20% rabatu na części zamienne, kontrola wszystkich istotnych funkcji, kalibracja jednej temperatury kontrolnej zadanej przez użytkownika pośrodku objętości użytkowej, bez certyfikatu	05	DL20-0810
Umowa ZŁOTA na przeglądy techniczne przez 3 lata	Przeglądy techniczne zgodnie z umową, kontrola wzrokowa elementów mechanicznych i elektrycznych, kontrola zachowania regulacji, 20% rabatu na części zamienne, kontrola wszystkich istotnych funkcji, wymiana części zużywalnych, kalibracja jednej temperatury kontrolnej zadanej przez użytkownika pośrodku objętości użytkowej, wraz z certyfikatem	05	DL20-0910
Uruchomienie urządzenia	Podłączenie urządzenia do przyłączy (prądu, wody, ścieków, gazu) zapewnionych przez klienta, kontrola działania funkcji podstawowych, krótkie wprowadzenie do instrukcji. (z wyłączeniem: rozpakowanie, ustawienie, wprowadzenie do działania regulatorów, programowanie, prace instalacyjne)	05	DL10-0100

* Wskazówki › ostatnia strona danych technicznych

WSKAZÓWKI

- 01 W okolicach portów dostępu może dojść do zroszenia.
W przypadku specjalnego umiejscowienia portów dostępu naliczane są dodatkowe koszty.
- 02 W przypadku tej opcji nie ma znaku UL.
- 03 Kalibracja czujników odbywa się w akredytowanym laboratorium kalibracyjnym.
- 04 Kalibracja odbywa się zgodnie ze standardem fabrycznym BINDER.
- 05 Podane ceny nie obejmują kosztów podróży. Koszty podróży do danego regionu można znaleźć w rozdziale Serwis BINDER.
W przypadku działań w Szwajcarii do wszystkich podanych cen usług należy doliczyć przyjętą dla danego regionu dopłatę (informacja na zapytanie).

BINDER GmbH

Tuttlingen, Germany
TEL +49 7462 2005 0
FAX +49 7462 2005 100
info@binder-world.com
www.binder-world.com

BINDER Asia Pacific (Hong Kong) Ltd.

Kowloon, Hong Kong, P.R. China
TEL +852 39070500
FAX +852 39070507
asia@binder-world.com
www.binder-world.com

BINDER Environmental Testing Equipment (Shanghai) Co., Ltd.

Shanghai, P.R. China
TEL +86 21 685 808 25
FAX +86 21 685 808 29
china@binder-world.com
www.binder-world.com

BINDER Inc.

Bohemia, NY, USA
TEL +1 631 224 4340
FAX +1 631 224 4354
usa@binder-world.com
www.binder-world.us