

Zamrażarki niskotemperaturowe



Seria UF V



Zamrażarki niskotemperatu- rowe

Seria UF V

Strona 6

Opcje i akcesoria

Strona 9

W przypadku nowej zamrażarki niskotemperaturowej BINDER bardzo wiele uwagi poświęcono ekologii. Znalazło to wyraz głównie w najlepszej efektywności energetycznej w swojej klasie i rezygnacji ze szkodliwego dla środowiska czynnika chłodniczego. Można indywidualnie opracować wielostopniową koncepcję bezpieczeństwa i dostosować do każdego warunków pracy. Praktyczna wielkość urządzeń, przemyślane opcje i użyteczne akcesoria zapewniają wszystko, co jest potrzebne do długotrwałego przechowywania cennych i wrażliwych próbek.

KORZYŚCI W SKRÓCIE



DOSKONAŁA EKOLOGIA

Seria UFV

Ze względu na najnowocześniejszą technologię chłodzenia z nieszkodliwymi dla środowiska czynnikami chłodniczymi i najniższym zużyciem energii dzięki próżniowej izolacji cieplnej.



WYGODNA OBSŁUGA DRZWI

Seria UFV

Drzwi można otwierać ręcznie za pomocą ergonomicznej dźwigni do zamykania drzwi lub opcjonalnie przez naciśnięcie przycisku elektromechanicznego systemu zamykania drzwi. Elektroniczna kontrola dostępu może być wykonywana z klawiatury numerycznej (opcja).



MINIMALNE OBLODZENIE

Seria UFV

Nowoczesna koncepcja uszczelki drzwi zmniejsza tendencję do oblodzenia ramy drzwi i upraszcza jednocześnie usuwanie lodu.



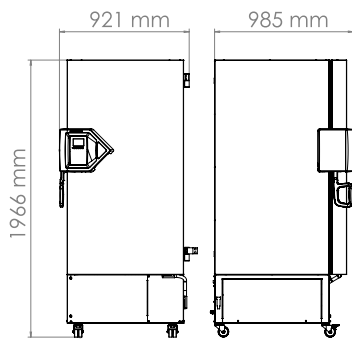
TRWAŁA JAKOŚĆ

Seria UFV

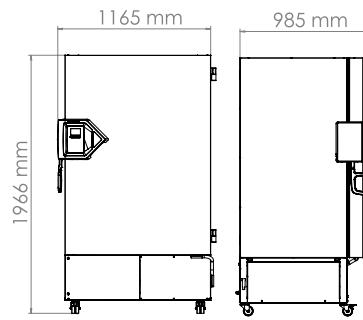
Komora wewnętrzna, wkładane półki i drzwi wewnętrzne są wykonane w całości ze stali nierdzewnej.

WYMIARY WRAZ Z WYPOSAŻENIEM I PRZYŁĄCZAMI [MM]

UFV 500



UFV 700



WYCIĄG Z OPCJI I AKCESORIÓW

Drzwi sekcyjne wypełnione pianką i zaopatrzone w uszczelkę

Szczególnie przydatne do częstego otwierania.

Seria UF V

System dostępowy drzwi

Składający się z elektromechanicznego zamknięcia drzwi i elektronicznej kontroli dostępu przez klawiaturę numeryczną.

Seria UF V

System alarmowy

System akumulatorowego podtrzymania zasilania do utrzymania wskazania temperatury, optycznych i akustycznych komunikatów alarmowych oraz komunikacji danych.

Seria UF V

Stelaże komorowe

Szeroki wybór stelaży z aluminium lub stali nierdzewnej oraz pudełka Kryobox.

Seria UF V

Usługi serwisowe

Z usług związanych z serwisem instalacyjnym, konserwacją, kalibracją, walidacją lub serwisem gwarancyjnym można korzystać w ramach umowy serwisowej lub też po ich indywidualnym zamówieniu. Dodatkowe informacje znajdują się w rozdziale „Akcesoria i usługi serwisowe”.

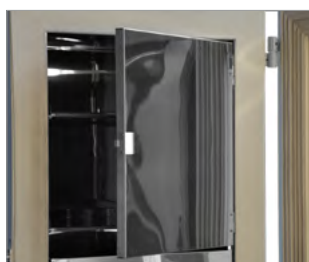
Seria UF V

BINDER INDIVIDUAL

Projektujemy i realizujemy indywidualne rozwiązania w oparciu o produkt seryjny BINDER, jako pojedynczy egzemplarz lub w niewielkiej serii. Wszystkie produkty są kontrolowane oraz certyfikowane i są dostarczane z pełną gwarancją działania oraz rękojmią. Dodatkowe informacje znajdują się w rozdziale „Akcesoria i usługi serwisowe”.

Seria UF V

► Wszystkie dodatki online go2binder.com/pl-opcje



Drzwi sekcyjne wypełnione pianką i zaopatrzone w uszczelkę



System dostępowy drzwi



System alarmowy



Wybór stojaków i skrzynek

