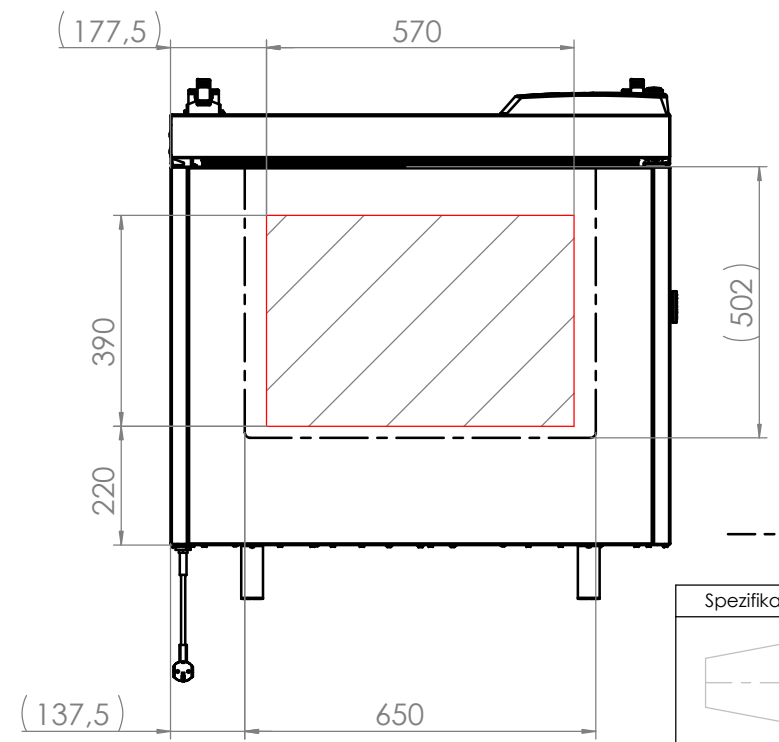
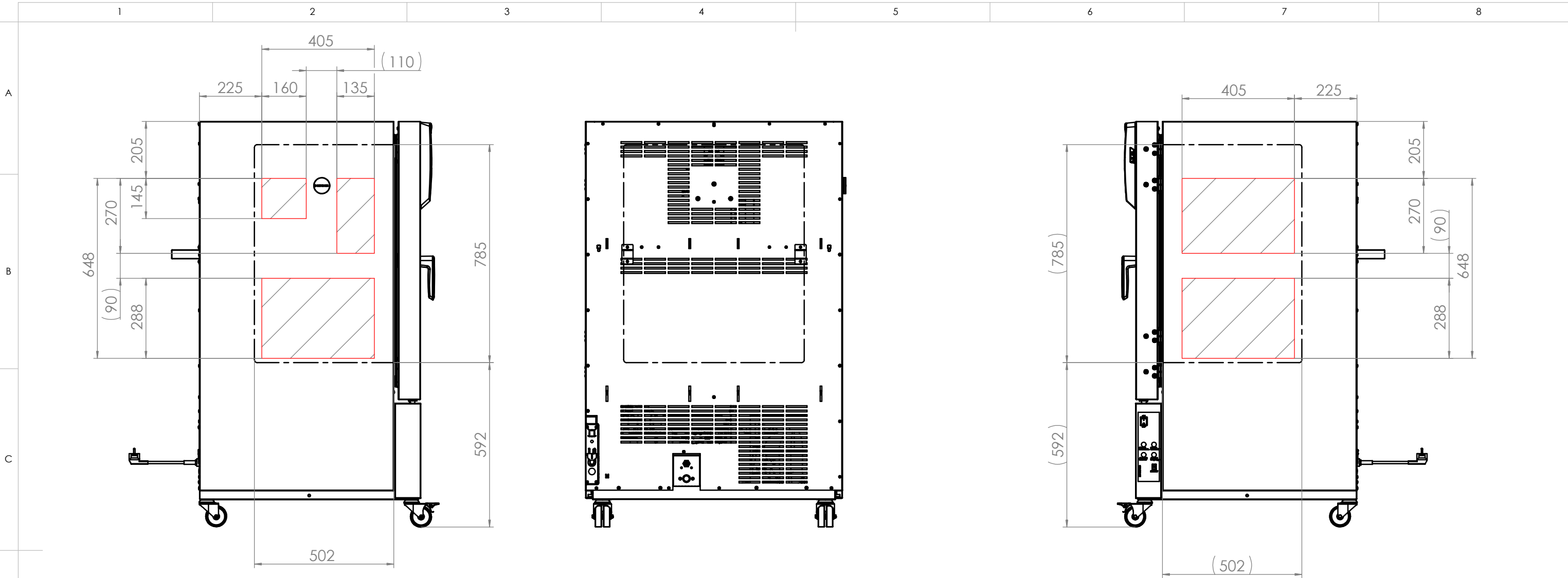
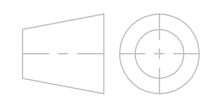



© Binder GmbH 2015 Diese Zeichnung ist urheberrechtlich geschützt. Alle Rechte vorbehalten.



--- Innenkessel (inner chamber) / / mögliche Positionen für Durchführungen (potential position for access ports)

Spezifikation, Lieferantenvereinbarung oder Lastenheft vorhanden: Nein				Gewicht: 26010.137 kg		Blechdicke: mm	
 Allgemeintoleranzen ISO 2768-mK		 Werkstückkanten ISO 13715		 BINDER Im Mittleren Ösch 5 78532 Tuttlingen			
Tolerierung gemäß ISO 8015		Oberflächen gemäß ISO 1302					
a		Serienbeginn		Datum		Name	
Index		Änderung		Ersteller		LEL	
		Datum		Gepr. PL		PBE	
		Name		Norm		NZE	
		Kategorie		Werkstoff:			
		Eigenfertigung		Oberfläche:			
				Oberflächen-schutz:			
				Halbzeug:			
				Zeichnungsnummer:		9120-0332	
				Maßstab:		1:14	
				Status: Freigegeben Serie		Blatt 2 von 3	
				Druckdatum: 27.01.2017		DIN A3	