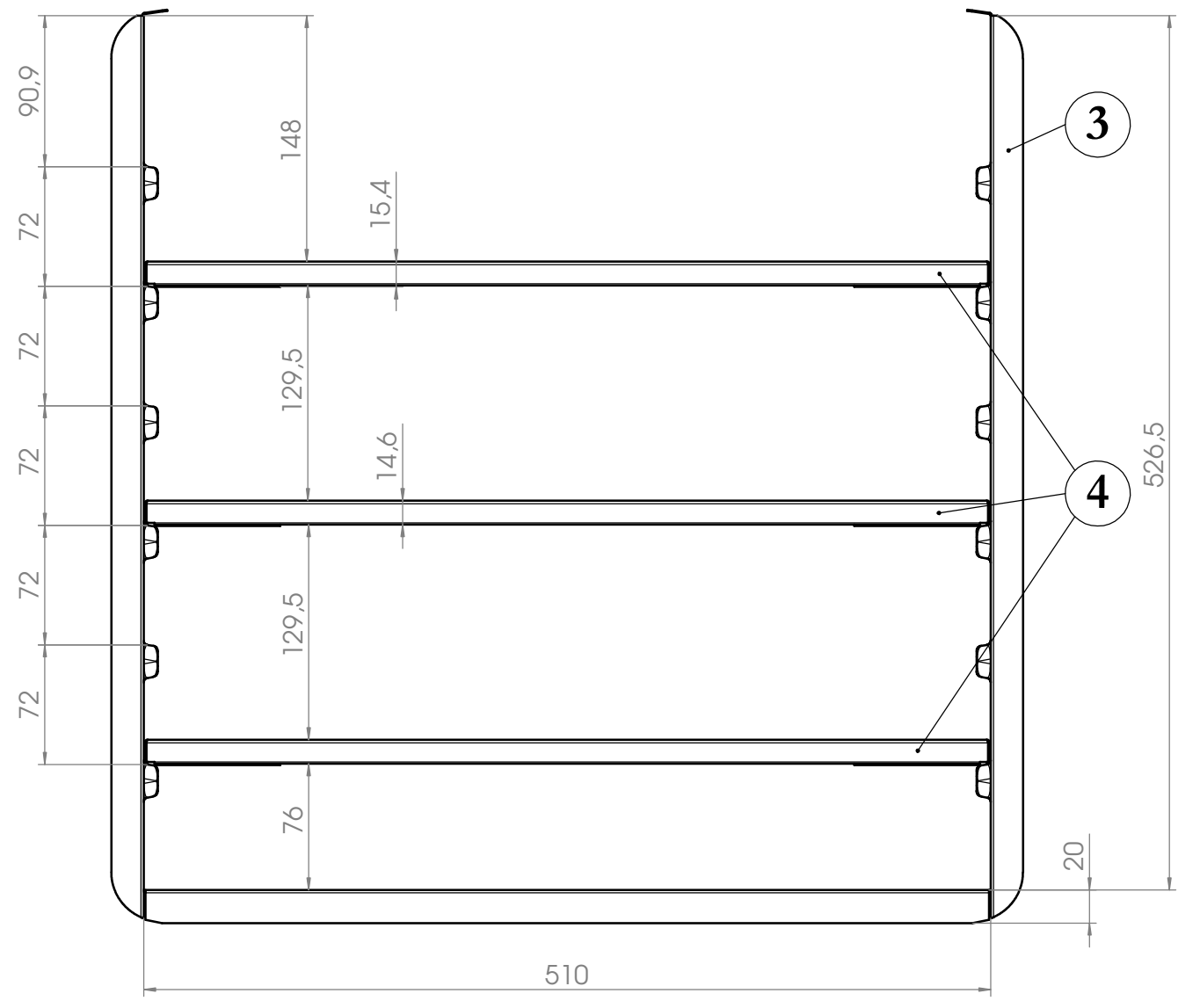
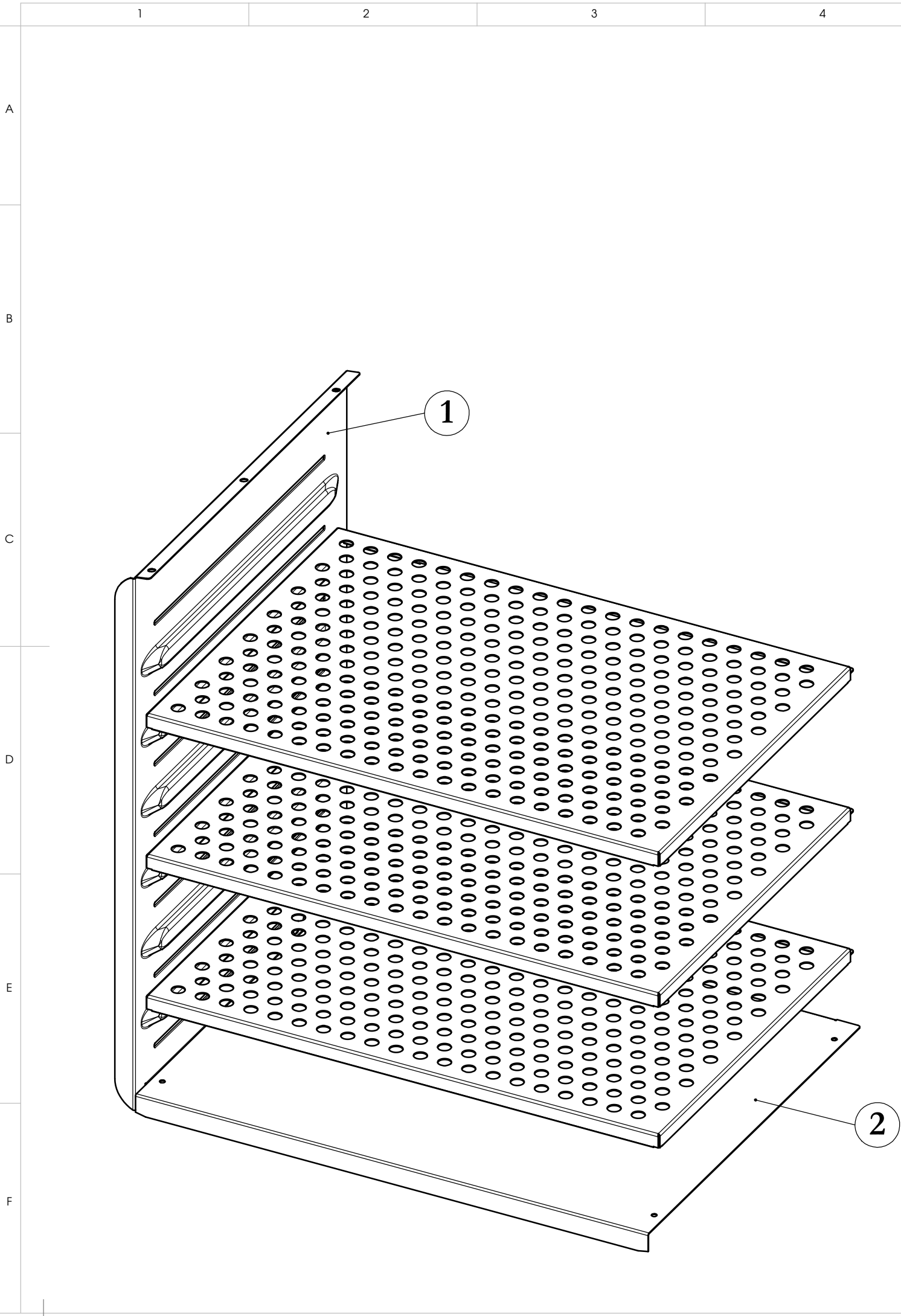


4	3	Einschubgitter	115 ED/BD (E3) verchromt	6004-0175
3	1	IK-Seitenteil 115 re	ED/BD E3	4005-0544
2	1	IK-Boden 115	ED/BD E3	4005-0570
1	1	IK-Seitenteil 115 li	ED/BD E3	4005-0543
Pos-Nr.	Menge	Benennung	Bezeichnung	Zeichn.Nr.

Spezifikation, Lieferantvereinbarung oder Lastenheft vorhanden: Nein				
		Allgmeintoleranzen ISO 2768-mK Tolerierung gemäß ISO 8015	Werkstückkanten ISO 13715 Oberflächen gemäß ISO 1302	Gewicht: 7.265g Blechdicke: mm
a Serienbeginn 27.10.15 PEF Index Änderung Datum Name Kategorie			BINDER Im Mittleren Ösch 5 78532 Tuttlingen	
			Benennung: Innenraummaße Einschubgitter Bezeichnung: ED 115 (230V) (E3)	
Datum Name Ersteller 27.10.15 JJA Gepr. PL 28.10.15 VDE Norm 28.10.15 PEF Werkstoff: Oberfläche: Oberflächenschutz:			Zeichnungsnummer: 9010-0335	
			Maßstab 1:4 DIN A3	
Status: Freigegeben			Druckdatum: 28.10.2015 Blatt 1 von 2	

© Binder GmbH 2015 Diese Zeichnung ist urheberrechtlich geschützt. Alle Rechte vorbehalten.



4	3	Einschubblech gelocht	115 ED/BD (E3)	6004-0191
3	1	IK-Seitenteil 115 re	ED/BD E3	4005-0544
2	1	IK-Boden 115	ED/BD E3	4005-0570
1	1	IK-Seitenteil 115 li	ED/BD E3	4005-0543
Pos-Nr.	Menge	Benennung	Bezeichnung	Zeichn.Nr.

Spezifikation, Lieferantenvereinbarung oder Lastenheft vorhanden: Nein				
		Allgmeintoleranzen ISO 2768-mK Tolerierung gemäß ISO 8015	Werkstückkanten ISO 13715 Oberflächen gemäß ISO 1302	Gewicht: 8.386g Blechdicke: mm
a Serienbeginn 27.10.15 PEF Index Änderung Datum Name Kategorie			BINDER Im Mittleren Ösch 5 78532 Tuttlingen	
			Benennung: Innenraummaße Einschubbleche Bezeichnung: ED 115 (230V) (E3)	
Zeichnungsnummer: 9010-0335			Maßstab 1:4 DIN A3	
Status: Freigegeben			Druckdatum: 28.10.2015 Blatt 2 von 2	