

Modelo KB ECO 240 | Incubadoras refrigeradas con tecnología Peltier respetuosa con el medioambiente

La KB ECO es una de las incubadoras refrigeradas con mayor eficiencia energética del mercado gracias a la tecnología Peltier patentada con disipación de calor. Además, la tecnología Peltier hace que la serie KB ECO sea especialmente silenciosa.

VENTAJAS

- Seguro: extraordinaria protección contra sequedad y condensación de agua para todas las condiciones de funcionamiento
- Fiable: funcionamiento a prueba de averías mediante la regulación termoeléctrica de la temperatura
- Inteligente: temperaturas programables para incubación y refrigeración, alternativamente
- Rentable: consumo energético mínimo mediante el uso de tecnología Peltier optimizada



Modelo KB ECO 240



Modelo KB ECO 240

CARACTERÍSTICAS IMPORTANTES

- Rango de temperatura: entre 0 °C y +70 °C (máx. 28 °C por debajo de la temperatura ambiente)
- Tecnología de cámara de precalentamiento APT.line™
- Regulación eléctrica de la temperatura mediante módulo Peltier con disipación de calor de nueva generación
- Puerta interior de vidrio de seguridad
- Cámara interna completamente fabricada en acero inoxidable
- 2 rejillas de acero inoxidable
- Protección antirroció ajustable
- Puerto de acceso con tapones de silicona Ø 30 mm
- Pantalla LCD para visualizar la temperatura, así como información adicional y alarmas
- Registro interno de datos, valores de medición en formato abierto, seleccionables a través de USB
- Prueba automática del equipo para un completo análisis del estado
- Interfaz de ordenador: Ethernet

INFORMACIÓN DE PEDIDOS

Volumen interior [L]	NetzanschlussGeraetesicherung (Nennspannung, Gerätesicherung)	Enchufe de red	Modelo	Denominación en catálogo	Número de artículo
Modelo KB ECO 240					
247	200...230 V 1~ 50/60 Hz -16,0 A	NEMA 5-20	Estándar	KBECO240-230V	9020-0423
	100...120 V 1~ 50/60 Hz -16,0 A	NEMA 5-20	Estándar	KBECO240UL-120V	9020-0426

DATOS TÉCNICOS

Datos generales		
Denominación en catálogo	KBECO240-230V	KBECO240UL-120V
Número de artículo	9020-0423	9020-0426
Modelo	Estándar	Estándar
Datos técnicos temperatura		
Rango de temperatura	(máx. 28 °C por debajo de la temperatura ambiente) o...70 °C	(máx. 28 °C por debajo de la temperatura ambiente) o...70 °C
Desviación de temperatura a 37 °C	0,1 ± K	0,1 ± K
Fluctuación de la temperatura a 37 °C	0,1 ± K	0,1 ± K
Compensación de calor máxima a 40 °C	350 W	350 W
Tiempo de recuperación tras 30 s con la puerta abierta a 37 °C	3 min	3 min
Datos eléctricos		
Tensión nominal	200...230 V	100...120 V
Frecuencia de red	50/60 Hz	50/60 Hz
Potencia nominal	0,9 kW	0,9 kW
Fusible del equipo	16,0 A	16,0 A
Fase (tensión nominal)	1~	1~
Dimensiones		
Volumen interior	247 L	247 L
Peso neto del equipo (vacío)	152 kg	152 kg
Carga máxima por bandeja	30 kg	30 kg
Carga total máxima	100 kg	100 kg
Distancia a la pared trasera	100 mm	100 mm
Distancia a la pared lateral	100 mm	100 mm
Dimensiones exteriores sin componentes y conexiones		
Anchura neto	925 mm	925 mm
Altura neto	1.461 mm	1.461 mm
Fondo neto	796 mm	796 mm
Dimensiones interiores		
Anchura del interior	650 mm	650 mm

Altura del interior	785 mm	785 mm
Fondo del interior	485 mm	485 mm
Puertas interiores	1	1
Puertas exteriores	1	1

Datos de relevancia medioambiental

Nivel de presión acústica	43 dB(A)	43 dB(A)
Consumo energético a 37 °C	65 Wh/h	65 Wh/h

Estructuras

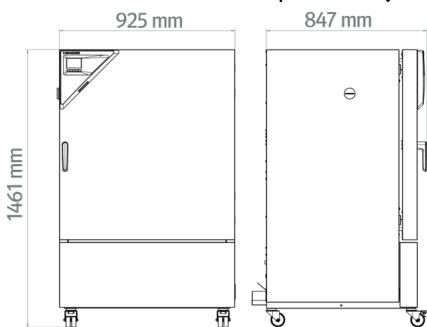
Cantidad de bandejas (est./máx.)	2/9	2/9
----------------------------------	-----	-----

Todos los datos técnicos son válidos exclusivamente para equipos sin carga con equipamiento estándar a una temperatura ambiente de 22 ± 3 °C y una fluctuación de la tensión de red del ±10%. Los datos de temperatura se han calculado según el estándar de fábrica BINDER y de conformidad con la norma DIN 12880:2007, basándose en las distancias a la pared recomendadas del 10% de la altura, la anchura y el fondo de la cámara interior. Todos los datos corresponden a los valores medios de equipos de serie. Los datos técnicos hacen referencia al 100% de las revoluciones del ventilador. Nos reservamos el derecho a realizar modificaciones técnicas.

En el modelo KB ECO 240 y KB ECO 400, pueden producirse diferencias de temperatura de hasta 28°C por debajo de la temperatura ambiente. En los modelos KB ECO 720 y KB ECO 1020, pueden producirse diferencias de temperatura de hasta 26°C por debajo de la temperatura ambiente.

En todos los equipos, la temperatura de servicio más baja es 0°C independientemente de la temperatura ambiente.

DIMENSIONES incl. componentes y conexiones [mm]



OPCIONES

Denominación en catálogo	Descripción	KB ECO 240	*	Número de artículo
Ampliación del certificado de calibración	para temperatura, para ampliar la medición en el centro del espacio útil a otra temperatura de comprobación	•	-	8012-2107
Cerradura	Manilla de puerta con llave	•	-	8012-2121
Certificado de calibración de temperatura	Medición de temperatura ambiente incluido certificado, 9 puntos de medición a la temperatura de comprobación especificada	•	-	8012-2108
	Medición de temperatura ambiente incluido certificado, 15-18 puntos de medición a la temperatura de comprobación especificada	•	-	8012-2109
	Medición de temperatura ambiente incluido certificado, 27 puntos de medición a la temperatura de comprobación especificada	•	-	8012-2110

Denominación en catálogo	Descripción	KB ECO 240	*	Número de artículo
	para temperatura, medición en el centro del espacio útil de la cámara con la temperatura de comprobación especificada	•	-	8012-2106
	arriba			
	30 mm	•	01	8012-2114
	50 mm	•	01	8012-2115
	100 mm	•	01	8012-2116
	derecha			
Puerto de acceso con tapón de silicona	30 mm	•	01	8012-2112
	50 mm	•	01	8012-2119
	100 mm	•	01	8012-2117
	izquierda			
	30 mm	•	01	8012-2113
	50 mm	•	01	8012-2120
	100 mm	•	01	8012-2118

ACCESORIOS

Denominación en catálogo	Descripción	KB ECO 240	*	Número de artículo
APT-COM™ 4 BASIC-Edition	para la realización de grabaciones y documentación con hasta 5 equipos conectados en red.			
	Versión 4, edición BASIC	•	-	9053-0039
APT-COM™ 4 GLP-Edition	para trabajar en condiciones conformes con las BPL. La documentación de los valores de medición se realiza de acuerdo con los requisitos de las directivas de la FDA 21CFR11, mediante una manipulación segura.			
	Versión 4, edición BLP	•	-	9053-0042
APT-COM™ 4 PROFESSIONAL-Edition	administración sencilla de equipos y usuarios basados en la edición BASIC. Apto para la interconexión en red de hasta 100 equipos.			
	Versión 4, edición PROFESSIONAL	•	-	9053-0040
Bandas de luz LED	El set de ampliación consta de 2 piezas, material de fijación: pinzas. Para ampliar el set básico de las bandas de luz			
	Set de ampliación 300, longitud 30 cm	•	-	8012-1716
	Set de ampliación 500, longitud 50 cm	•	-	8012-1717

Denominación en catálogo	Descripción	KB ECO 240	*	Número de artículo
	Set básico compuesto de 2 piezas, material de fijación, unidad de control para un máximo de 4 bandas de luz, 100-240 V, 50/60 Hz			
	Set básico 300, longitud 30 cm	•	-	8012-1107
	Set básico 500, longitud 50 cm	•	-	8012-1108
Bandeja perforada	Acero inoxidable	•	-	8012-2163
	Documentos IQ/OQ, documentación complementaria para la validación por parte del cliente, compuesta por: listas de comprobación IQ/OQ incl. instrucciones de calibración y documentación detallada de los equipos; parámetros: temperatura, CO ₂ , O ₂ , presión, en función del equipo			
	Digital en formato PDF	•	-	7057-0001
Documentación de calificación	Impresos en la carpeta	•	-	7007-0001
	Documentos IQ/OQ, documentación complementaria para la validación por parte del cliente, según los requisitos del cliente, ampliación de la carpeta de calificación IQ/OQ con el capítulo PQ; parámetros: temperatura, CO ₂ , O ₂ , o presión, en función del equipo			
	Digital en formato PDF	•	-	7057-0005
	Impresos en la carpeta	•	-	7007-0005
Limpiador neutro	intenso, para la eliminación delicada de restos de suciedad; volumen de llenado: 1 kg	•	-	8012-2250
Rejilla	Acero inoxidable	•	-	8012-2050
Rejilla reforzada	Acero inoxidable, con seguros (1 kit de 4 unidades)	•	-	8012-0638

SERVICIOS

Denominación en catálogo	Descripción	*	Número de artículo
Contratos de servicio de mantenimiento			
Contrato de servicio de mantenimiento BRONCE, 3 años	Servicios de mantenimiento según el contrato, comprobación visual de los componentes mecánicos y eléctricos, comprobación del comportamiento de regulación, 20 % de descuento sobre piezas de repuesto	-	DL20-0710
Contrato de servicio de mantenimiento ORO, 3 años	Servicios de mantenimiento según el contrato, comprobación visual de los componentes mecánicos y eléctricos, comprobación del comportamiento de regulación, 20 % de descuento sobre piezas de repuesto, comprobación de todas las funciones esenciales, cambio de piezas de desgaste, calibración de una temperatura de comprobación especificada por el usuario en el centro del espacio útil, incluye certificado	-	DL20-0910
Contrato de servicio de mantenimiento PLATA, 3 años	Servicios de mantenimiento según el contrato, comprobación visual de los componentes mecánicos y eléctricos, comprobación del comportamiento de regulación, 20 % de descuento sobre piezas de repuesto, comprobación de todas las funciones esenciales, calibración de una temperatura de comprobación especificada por el usuario en el centro del espacio útil, sin certificado	-	DL20-0810
Servicios de calibración			
Certificado de calibración de temperatura	Ampliación de la calibración de una (1) temperatura de prueba adicional especificada por el usuario en el centro del espacio útil, incluyendo certificado	-	DL30-0102

Denominación en catálogo	Descripción	*	Número de artículo
	Calibración de una (1) temperatura de prueba especificada por el usuario en el centro del espacio útil, incluyendo certificado	-	DL30-0101
Medición de temperatura ambiental, 9 puntos de medición	Medición de temperatura ambiental con 9 puntos de medición, con un valor de consigna especificado por el usuario, incluyendo certificado	-	DL30-0109
Medición de temperatura ambiental, 18 puntos de medición	Medición de temperatura ambiental con 18 puntos de medición, con un valor de consigna especificado por el usuario, incluyendo certificado	-	DL30-0118
Medición de temperatura ambiental, 27 puntos de medición	Medición de temperatura ambiental con 27 puntos de medición, con un valor de consigna especificado por el usuario, incluyendo certificado	-	DL30-0127
Servicios de garantía			
Ampliación de la garantía de 1 año	La garantía se amplía 1 año a partir de la fecha de entrega, las piezas de desgaste están excluidas	-	DL50-0010
Servicios de instalación			
Instrucción sobre el equipo	Instrucción en cuanto al principio de funcionamiento y las funciones básicas del equipo, manejo del sistema electrónico de regulación incluyendo la programación	05	DL10-0500
Puesta en marcha del equipo	Conexión del equipo a las conexiones existentes en el lugar de instalación del cliente (corriente, agua, desagüe, gas), comprobación de las funciones básicas, breve instrucción sobre el manejo. (excl.: desembalaje, colocación, instrucción sobre reguladores, programación, trabajos de instalación)	-	DL10-0100
Servicios de mantenimiento			
Mantenimiento	Servicio de mantenimiento único según plan de mantenimiento. Comprobación visual de los componentes mecánicos y eléctricos, comprobación de todas las funciones esenciales. Calibración de una temperatura de prueba especificada por el usuario en el centro del espacio útil sin certificado	-	DL20-0200
Servicios de validación			
Aplicación de la IQ/OQ	Aplicación de la IQ/OQ según la carpeta de calificación	-	DL41-0200
Aplicación de la IQ/OQ/PQ	Aplicación de la IQ/OQ/PQ según la carpeta de calificación	-	DL44-0500

INDICACIONES

- 01 En la zona del puerto de acceso puede generarse condensación.
En las posiciones especiales de los puertos de acceso se prevé un aumento.
- 05 Los precios indicados no incluyen los gastos de desplazamiento. Puede consultar los gastos de desplazamiento para su campo de aplicación en el capítulo Servicio BINDER.
Para aplicaciones en Suiza, a todos los precios de servicios indicados es preciso añadirles un recargo local (a petición).

BINDER GmbH

Tuttlingen, (Alemania)
TEL +49 7462 2005 0
FAX +49 7462 2005 100
info@binder-world.com
www.binder-world.com

BINDER Inc.

Bohemia, Nueva York (EE. UU.)
TEL +1 631 224 4340
FAX +1 631 224 4354
usa@binder-world.com
www.binder-world.us

**BINDER Environmental Testing
Equipment (Shanghai) Co., Ltd.**

Shanghái, R.P. China
TEL +86 21 685 808 25
FAX +86 21 685 808 29
china@binder-world.com
www.binder-world.com

BINDER Asia Pacific (Hong Kong) Ltd.

Kowloon, Hong Kong, R.P. China
TEL +852 39070500
FAX +852 39070507
asia@binder-world.com
www.binder-world.com