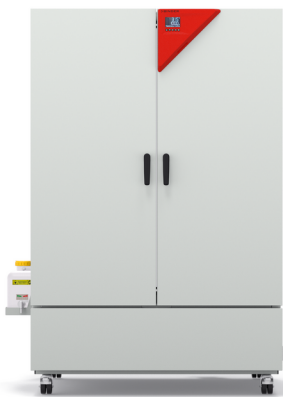


Modelo KBF-S 720 | Cámaras de clima constante con tecnología Peltier respetuosa con el medioambiente

La nueva cámara climática KBF-S ECO es una de las cámaras de clima constante más energéticamente eficientes del mercado gracias a la patentada tecnología Peltier con disipación de calor. Además, la tecnología Peltier hace que la serie KBF-S ECO se especialmente silenciosa.

VENTAJAS

- Segura gracias a las pruebas normativas conformes a la directriz ICH Q1A, incluso a plena carga.
- Fiable gracias al funcionamiento a prueba de fallos sin concesiones.
- Inteligente, gracias a una amplia variedad de accesorios que permite lograr un alto grado de adaptación a las necesidades individuales del cliente.
- Rentable gracias al consumo energético mínimo mediante el uso de tecnología Peltier optimizada.



Modelo KBF-S ECO 720



Modelo KBF-S ECO 720

CARACTERÍSTICAS IMPORTANTES

- Rango de temperatura: de 0 °C a +70 °C (máx. 24 °C por debajo de la temperatura ambiente)
- Rango de humedad: desde 10 % hasta 80 % h.r.
- Tecnología de cámara de precalentamiento APT.line™
- Kit de suministro de agua independiente mediante bidón
- Pantalla LCD para mostrar la temperatura y la humedad, así como información adicional y alarmas
- Registro interno de datos, valores de medición en formato abierto, seleccionables a través de USB
- Prueba automática del equipo para un completo análisis del estado
- Cámara interna completamente fabricada en acero inoxidable
- 2 rejillas de acero inoxidable, incl. soportes
- Puerto de acceso con tapón de silicona Ø 30 mm, izquierda
- Interfaz de ordenador: Ethernet

INFORMACIÓN DE PEDIDOS

Volumen interior [L]	NetzanschlussGerätesicherung (Nennspannung, Gerätesicherung)	Enchufe de red	Modelo	Denominación en catálogo	Número de artículo
Modelo KBF-S ECO 720					
700	200...230 V 1~ 50/60 Hz -16,0 A	CEE 7/7	Estándar	KBFSECO720-230V	9020-0418
	100...120 V 1~ 50/60 Hz -16,0 A	NEMA 6-20	Estándar	KBFSECO720UL-120V	9020-0421

DATOS TÉCNICOS

Datos generales		
Denominación en catálogo	KBFSECO720-230V	KBFSECO720UL-120V
Número de artículo	9020-0418	9020-0421
Modelo	Estándar	Estándar
Datos técnicos temperatura		
Rango de temperatura	(máx. 24 °C por debajo de la temperatura ambiente) 0...70 °C	(máx. 24 °C por debajo de la temperatura ambiente) 0...70 °C
Compensación de calor máxima a 40 °C	400 W	400 W
Datos técnicos clima		
Rango de temperatura con humedad	(máx. 24 °C por debajo de la temperatura ambiente) 5...70 °C	(máx. 24 °C por debajo de la temperatura ambiente) 5...70 °C
Rango de humedad	10...80 % h.r.	10...80 % h.r.
Desviación de temperatura a 25 °C y 60 % h.r.	0,1 ± K	0,1 ± K
Desviación de temperatura a 40 °C y 75 % h.r.	0,3 ± K	0,3 ± K
Fluctuación de la temperatura a 25 °C y 60 % h.r.	0,1 ± K	0,1 ± K
Fluctuación de la temperatura a 40 °C y 75 % h.r.	0,1 ± K	0,1 ± K
Tiempo de recuperación tras 30 s con la puerta abierta a 25 °C y 60 % de h.r.	7 min	7 min
Tiempo de recuperación tras 30 s con la puerta abierta a 40 °C y 75 % de h.r.	17 min	17 min
Datos eléctricos		
Tensión nominal	200...230 V	100...120 V
Frecuencia de red	50/60 Hz	50/60 Hz
Potencia nominal	1,2 kW	1,2 kW
Fusible del equipo	16,0 A	16,0 A
Fase (tensión nominal)	1~	1~
Dimensiones		
Volumen interior	700 L	700 L
Peso neto del equipo (vacío)	267 kg	267 kg
Carga máxima por bandeja	45 kg	45 kg
Carga total máxima	150 kg	150 kg
Distancia a la pared trasera	100 mm	100 mm

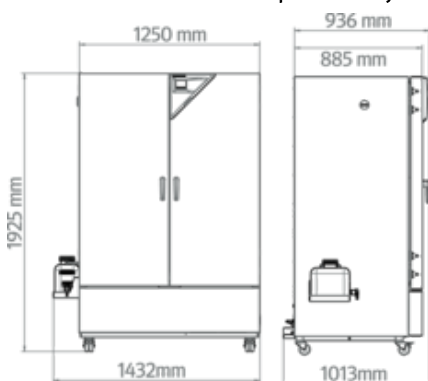
Distancia a la pared lateral	180 mm	180 mm
Dimensiones exteriores sin componentes y conexiones		
Anchura neto	1.254 mm	1.254 mm
Altura neto	1.925 mm	1.925 mm
Fondo neto	885 mm	885 mm
Dimensiones interiores		
Anchura del interior	973 mm	973 mm
Altura del interior	1.250 mm	1.250 mm
Fondo del interior	576 mm	576 mm
Puertas exteriores	2	2
Datos de relevancia medioambiental		
Nivel de presión acústica	48 dB(A)	48 dB(A)
Consumo energético a 25 °C y 60 % h.r.	90 Wh/h	90 Wh/h
Consumo energético a 40 °C y 75 % h.r.	130 Wh/h	130 Wh/h
Estructuras		
Cantidad de bandejas (est./máx.)	2/15	2/15

Todos los datos técnicos son válidos exclusivamente para equipos sin carga con equipamiento estándar a una temperatura ambiente de 22 ± 3 °C y una fluctuación de la tensión de red del ±10%. Los datos de temperatura se han calculado según el estándar de fábrica BINDER y de conformidad con la norma DIN 12880:2007, basándose en las distancias a la pared recomendadas del 10% de la altura, la anchura y el fondo de la cámara interior. Todos los datos corresponden a los valores medios de equipos de serie. Los datos técnicos hacen referencia al 100% de las revoluciones del ventilador. Nos reservamos el derecho a realizar modificaciones técnicas.

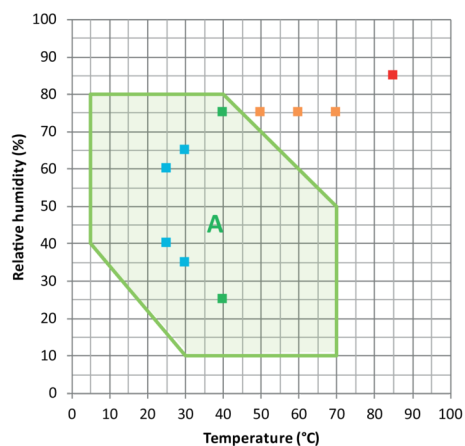
En el modelo KBF-S ECO 240, pueden producirse diferencias de temperatura de hasta 28°C por debajo de la temperatura ambiente. En los modelos KBF-S ECO 400, KBF-S ECO 720 y KBF-S ECO 1020, pueden producirse diferencias de temperatura de hasta 24°C por debajo de la temperatura ambiente.

En todos los equipos, la temperatura de servicio más baja es 0°C independientemente de la temperatura ambiente

DIMENSIONES incl. componentes y conexiones [mm]



GRÁFICOS



- Control de estabilidad a largo plazo ICH A: Rango sin condensación garantizada
- Control de estabilidad acelerado ICH
- Prueba de estrés ICH
- Prueba THB industrial (85/85)

Gráfico de temperatura y humedad

OPCIONES

Denominación en catálogo	Descripción	KBF-S ECO 720	*	Número de artículo
Ampliación del certificado de calibración	para temperatura y humedad, para ampliar la medición en el centro del espacio útil a otro valor de comprobación	•	-	8012-2066
Cerradura	Manilla de puerta con llave	•	-	8012-2087
	Medición de temperatura ambiente incluido certificado, 9 puntos de medición a la temperatura de comprobación especificada	•	-	8012-2067
Certificado de calibración de temperatura	Medición de temperatura ambiente incluido certificado, 15-18 puntos de medición a la temperatura de comprobación especificada	•	-	8012-2068
	Medición de temperatura ambiente incluido certificado, 27 puntos de medición a la temperatura de comprobación especificada	•	-	8012-2069
Certificado de calibración de temperatura y humedad	Medición de temperatura (según DIN12880) y humedad ambiental, incluido certificado, 27 puntos de medición de temperatura y 1 punto de medición de humedad, a 25 °C / 60 % h.r. o con los valores de comprobación especificados	•	-	8012-2070
	Medición en el centro del espacio útil a 25 °C / 60% h.r. o con valores de comprobación especificados	•	-	8012-2065
	arriba			
Puerto de acceso con tapón de silicona	30 mm	•	01	8012-2073
	50 mm	•	01	8012-2074
	100 mm	•	01	8012-2075

Denominación en catálogo	Descripción	KBF-S ECO 720	*	Número de artículo
	derecha			
	30 mm	•	01	8012-2071
	50 mm	•	01	8012-2078
	100 mm	•	01	8012-2076
	izquierda			
	30 mm	•	01	8012-2072
	50 mm	•	01	8012-2079
	100 mm	•	01	8012-2077

ACCESORIOS

Denominación en catálogo	Descripción	KBF-S ECO 720	*	Número de artículo
APT-COM™ 4 BASIC-Edition	para la realización de grabaciones y documentación con hasta 5 equipos conectados en red. Versión 4, edición BASIC	•	-	9053-0039
APT-COM™ 4 GLP-Edition	para trabajar en condiciones conformes con las BPL. La documentación de los valores de medición se realiza de acuerdo con los requisitos de las directivas de la FDA 21CFR11, mediante una manipulación segura. Versión 4, edición BLP	•	-	9053-0042
APT-COM™ 4 PROFESSIONAL-Edition	administración sencilla de equipos y usuarios basados en la edición BASIC. Apto para la interconexión en red de hasta 100 equipos. Versión 4, edición PROFESSIONAL	•	-	9053-0040
Accesorios de rejilla	Seguros para fijación adicional de rejillas (1 kit de 4 unidades)	•	-	8012-2280
BINDER PURE AQUA SERVICE	Sistema para tratar y desalar por completo el agua corriente, kit completo compuesto por cartucho de uso único PURE AQUA 300, medidor y todas las piezas de conexión necesarias	•	-	8012-0759
BINDER PURE AQUA SERVICE, accesorios	Cartucho de uso único para BINDER PURE AQUA System	•	-	6011-0165
	El set de ampliación consta de 2 piezas, material de fijación: pinzas. Para ampliar el set básico de las bandas de luz			
	Set de ampliación 300, longitud 30 cm	•	-	8012-1716
Bandas de luz LED	Set de ampliación 500, longitud 50 cm	•	-	8012-1717
	Set de ampliación 900, longitud 90 cm	•	-	8012-1718
	Set básico compuesto de 2 piezas, material de fijación, unidad de control para un máximo de 4 bandas de luz, 100-240 V, 50/60 Hz			

Denominación en catálogo	Descripción	KBF-S ECO 720	*	Número de artículo
	Set básico 300, longitud 30 cm	•	-	8012-1107
	Set básico 500, longitud 50 cm	•	-	8012-1108
	Set básico 900, longitud 90 cm	•	-	8012-1109
Bandeja perforada	Acero inoxidable	•	-	8012-2252
	Documentos IQ/OQ, documentación de apoyo para la validación por parte del cliente, compuesta por: listas de comprobación IQ/OQ incl. instrucciones de calibración y documentación detallada de los equipos; parámetros: valores de temperatura y humedad			
	Digital en formato PDF	•	-	7057-0002
	Impresos en la carpeta	•	-	7007-0002
Documentación de calificación	Documentos IQ/OQ/PQ, documentación complementaria para la validación por parte del cliente, según los requisitos del cliente, ampliación de la carpeta de calificación IQ/OQ con el capítulo PQ; parámetros: valores de temperatura y humedad			
	Digital en formato PDF	•	-	7057-0006
	Impresos en la carpeta	•	-	7007-0006
Kit WLAN	El kit contiene un Client Bridge. Este ofrece la posibilidad de conectar los equipos BINDER a través de una interfaz Ethernet y de forma inalámbrica con APT-COM4, LIMS o el software propio del cliente. Se trata de una solución alternativa cuando se necesita colocar un equipo en una ubicación en la que no se dispone de conexiones Ethernet. En redes protegidas, el departamento informático del cliente deberá encargarse de la instalación y la configuración.	•	-	8012-2262
Limpiador neutro	intenso, para la eliminación delicada de restos de suciedad; volumen de llenado: 1 kg	•	-	8012-2250
Rejilla	Acero inoxidable	•	-	8012-2051
Rejilla reforzada	Acero inoxidable, con seguros (1 kit de 4 unidades)	•	-	8012-0674
Suministro de agua cómodo	Posición flexible del bidón de agua con soporte magnético, conexión por tubo al bidón con práctico acoplamiento rápido y función de parada del agua.			
	externa, con soporte magnético	•	-	8012-1847

SERVICIOS

Denominación en catálogo	Descripción	*	Número de artículo
Contratos de servicio de mantenimiento			
Contrato de servicio de mantenimiento BRONCE, 3 años	Servicios de mantenimiento según el contrato, comprobación visual de los componentes mecánicos y eléctricos, comprobación del comportamiento de regulación, 20 % de descuento sobre piezas de repuesto	-	DL20-0710
Contrato de servicio de mantenimiento ORO, 3 años	Servicios de mantenimiento según el contrato, comprobación visual de los componentes mecánicos y eléctricos, comprobación del comportamiento de regulación, 20 % de descuento sobre piezas de repuesto, comprobación de todas las funciones esenciales, cambio de piezas de desgaste, calibración de un valor de temperatura/humedad, incluye certificado	-	DL20-0920
Contrato de servicio de mantenimiento PLATA, 3 años	Servicios de mantenimiento según el contrato, comprobación visual de los componentes mecánicos y eléctricos, comprobación del comportamiento de	-	DL20-0820

Denominación en catálogo	Descripción	*	Número de artículo
	regulación, 20 % de descuento sobre piezas de repuesto, comprobación de todas las funciones esenciales, calibración de una temperatura de comprobación especificada por el usuario en el centro del espacio útil, sin certificado		
Servicios de calibración			
Calibración de temperatura y humedad	Ampliación - Calibración de la temperatura y la humedad con 1 punto de medición en el centro del espacio útil, con un par de valores predeterminados, incluido certificado	-	DL30-0302
	Calibración de la temperatura y la humedad con 1 punto de medición en el centro del espacio útil, con un par de valores predeterminados, incluido certificado	-	DL30-0301
Medición de temperatura y humedad ambiental con 9-1 puntos de medición	Medición de temperatura ambiental con 9 puntos de medición de temperatura y 1 punto de medición de humedad en el centro del espacio útil, con un par de valores especificados por el usuario, incluyendo certificado	-	DL30-0309
Medición de temperatura y humedad ambiental con 18-1 puntos de medición	Medición de temperatura ambiental con 18 puntos de medición de temperatura y 1 punto de medición de humedad en el centro del espacio útil, con un par de valores especificados por el usuario, incluyendo certificado	-	DL30-0318
Medición de temperatura y humedad ambiental con 27-1 puntos de medición	Medición de temperatura ambiental con 27 puntos de medición de temperatura y 1 punto de medición de humedad en el centro del espacio útil, con un par de valores especificados por el usuario, incluyendo certificado	-	DL30-0327
Medición de temperatura y humedad ambiental de conformidad con la DIN12880	Medición de temperatura ambiental según DIN12880 con 27 puntos de medición de temperatura y 1 punto de medición de humedad en el centro del espacio útil, con un par de valores especificados por el usuario, incluyendo certificado	-	DL30-0427
Servicios de garantía			
Ampliación de la garantía de 1 año	La garantía se amplía 1 año a partir de la fecha de entrega, las piezas de desgaste están excluidas	-	DL50-0030
Servicios de instalación			
Instrucción sobre el equipo	Instrucción en cuanto al principio de funcionamiento y las funciones básicas del equipo, manejo del sistema electrónico de regulación incluyendo la programación	05	DL10-0700
Puesta en marcha del equipo	Conexión del equipo a las conexiones existentes en el lugar de instalación del cliente (corriente, agua, desagüe, gas), comprobación de las funciones básicas, breve instrucción sobre el manejo. (excl.: desembalaje, colocación, instrucción sobre reguladores, programación, trabajos de instalación)	-	DL10-0300
Servicios de mantenimiento			
Mantenimiento	Servicio de mantenimiento único según plan de mantenimiento. Comprobación visual de los componentes mecánicos y eléctricos, comprobación de todas las funciones esenciales. Calibración de una temperatura de prueba especificada por el usuario en el centro del espacio útil sin certificado	-	DL20-0400
Servicios de validación			
Aplicación de la IQ/OQ	Aplicación de la IQ/OQ según la carpeta de calificación	-	DL42-0300
Aplicación de la IQ/OQ/PQ	Aplicación de la IQ/OQ/PQ según la carpeta de calificación	-	DL44-0500

INDICACIONES

- 01 En la zona del puerto de acceso puede generarse condensación.
En las posiciones especiales de los puertos de acceso se prevé un aumento.
- 05 Los precios indicados no incluyen los gastos de desplazamiento. Puede consultar los gastos de desplazamiento para su campo de aplicación en el capítulo Servicio BINDER.
Para aplicaciones en Suiza, a todos los precios de servicios indicados es preciso añadirles un recargo local (a petición).

BINDER GmbH

Tuttlingen, (Alemania)
TEL +49 7462 2005 0
FAX +49 7462 2005 100
info@binder-world.com
www.binder-world.com

BINDER Inc.

Bohemia, Nueva York (EE. UU.)
TEL +1 631 224 4340
FAX +1 631 224 4354
usa@binder-world.com
www.binder-world.us

**BINDER Environmental Testing
Equipment (Shanghai) Co., Ltd.**

Shanghái, R.P. China
TEL +86 21 685 808 25
FAX +86 21 685 808 29
china@binder-world.com
www.binder-world.com

BINDER Asia Pacific (Hong Kong) Ltd.

Kowloon, Hong Kong, R.P. China
TEL +852 39070500
FAX +852 39070507
asia@binder-world.com
www.binder-world.com