

# Modelo MKFT 720 | Cámaras de clima variable para un cambio rápido de temperatura con regulación de la humedad y rango ampliado de temperatura criogénica

La cámara de simulación ambiental BINDER de la serie MKFT es especialista en el cambio climático dinámico entre -70 °C y 180 °C. Gracias a sus amplias reservas de potencia y a su velocidad de refrigeración, es un producto de alta calidad para ensayos climáticos normalizados complejos.

## VENTAJAS

- Condiciones climáticas homogéneas gracias a la cámara de precalentamiento APT.line™
- Gestión automática de agua y desagües
- Humectación por vapor de rápida reacción
- Programación y registro de datos extensas
- Gran ventana de visión calefactada



Modelo 720



Modelo 720

## CARACTERÍSTICAS IMPORTANTES

- Rango de temperatura: desde -70 °C hasta 180 °C
- Rango de humedad: desde 10 % hasta 98 % h.r.
- Depósito de reserva de agua integrado 20 L
- 4 contactos de conmutación sin voltaje
- Tecnología de cámara de precalentamiento APT.line™
- Protección contra rocío programable para las muestras
- Ventana de visión calefactada con iluminación interior por LED
- Controlador intuitivo con pantalla táctil y programación a intervalos y en tiempo real
- Registro interno de datos, valores de medición en formato abierto, seleccionables a través de USB
- Control de humedad con sensor de humedad capacitivo y sistema de humidificación por vapor
- BINDER Multi Management Software APT-COM™ Basic Edition
- Sistema de autodiagnóstico con alarma óptica y acústica
- 2 puertos de acceso con tapón de silicona 80 mm, izquierda y derecha
- Dispositivo de seguridad de temperatura con ajuste independiente de clase 2 (DIN 12880) y alarma óptica
- 4 ruedas, dos con freno de estacionamiento
- Interfaz de ordenador: Ethernet
- Función de rampa ajustable
- Grabador de gráficos integrado
- Reloj a tiempo real
- Calentamiento de la puerta
- Mensaje de alarma en caso de escasez de agua en el depósito de agua fresca
- Rejilla de acero inoxidable
- Seguro contra roturas de mangueras, incluye alimentación y drenaje de agua hasta 1 m de altura
- Interior de acero inoxidable
- Refrigerante sin CFC R-404A y R-23
- Refrigeración mediante máquina de refrigeración por compresión en cascada

## INFORMACIÓN DE PEDIDOS

| Volumen interior [L] | Tensión nominal | Modelo                                    | Variante del modelo | N.º de art. |
|----------------------|-----------------|---|---------------------|-------------|
| 734                  | 400 V 3~ 50 Hz  | Estándar                                  | MKFT720-400V        | 9020-0384   |
|                      | 480 V 3~ 60 Hz  | con transformador de tensión y frecuencia | MKFT720-480V-C      | 9020-0360   |

## DATOS TÉCNICOS

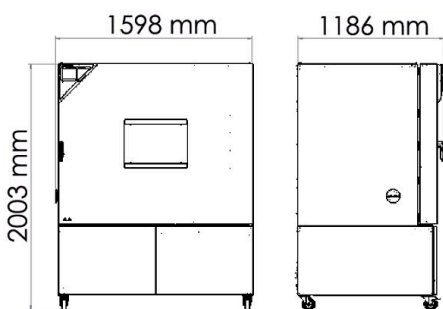
| Descripción   | MKFT720-400V <sup>1</sup> | MKFT720-480V-C <sup>1</sup> |
|---|---------------------------|-----------------------------|
| Número de artículo  | 9020-0384                 | 9020-0360                   |
| <b>Datos técnicos temperatura</b>   |                           |                             |
| Rango de temperatura [°C]   | -70...180                 | -70...180                   |
| Desviación de temperatura ambiente en función del valor de consigna [± K] | 0,3...2,0                 | 0,3...2,0                   |
| Fluctuación de la temperatura en función del valor de consigna [± K]      | 0,1...0,1                 | 0,1...0,1                   |
| Velocidad media de calentamiento según IEC 60068-3-5 [K/min]              | 4,8                       | 4,8                         |
| Velocidad media de refrigeración según IEC 60068-3-5 [K/min]              | 4                         | 4                           |
| Compensación de calor máxima a 25 °C [W]                                  | 4500                      | 4500                        |
| <b>Datos técnicos clima</b>   |                           |                             |
| Rango de temperatura [°C]   | 10...95                   | 10...95                     |
| Fluctuación de la temperatura en función del valor de consigna [± K]      | 0,1...1                   | 0,1...1                     |
| Rango de humedad  | 10...98                   | 10...98                     |
| Desviación momentánea de la humedad en función del valor de consigna      | ±2,5 ± % h.r.             | ±2,5 ± % h.r.               |
| <b>Datos eléctricos</b>   |                           |                             |
| Tensión nominal [V]   | 400                       | 480                         |
| Frecuencia de red [Hz]  | 50                        | 60                          |
| Potencia nominal [kW]   | 11                        | 11                          |
| Fusible del equipo [A]  | 32                        | 32                          |
| Fase (tensión nominal)  | 3~                        | 3~                          |
| <b>Dimensiones</b>  |                           |                             |
| Volumen interior [L]  | 734                       | 734                         |
| Peso neto del equipo (vacío) [kg]   | 635                       | 887                         |
| Carga total máxima [kg]   | 160                       | 160                         |
| Carga máxima por bandeja [kg]   | 40                        | 40                          |
| Anchura de la ventana de visión [mm]                                      | 508                       | 508                         |
| Altura de la ventana de visión [mm]                                       | 300                       | 300                         |
| Distancia a la pared trasera [mm]   | 300                       | 300                         |
| Distancia a la pared lateral [mm]   | 200                       | 200                         |
| <b>Dimensiones interiores</b>   |                           |                             |
| Anchura [mm]  | 1200                      | 1200                        |
| Altura [mm]   | 1020                      | 1020                        |
| Fondo [mm]  | 600                       | 600                         |
| <b>Puertas</b>  |                           |                             |
| Puertas exteriores  | 1                         | 1                           |
| <b>Dimensiones exteriores sin componentes y conexiones</b>                |                           |                             |
| Anchura neto [mm]   | 1580                      | 1580                        |
| Altura neto [mm]  | 2005                      | 2005                        |
| Fondo neto [mm]   | 1140                      | 1140                        |

1 Todos los datos técnicos son válidos exclusivamente para equipos sin carga con equipamiento estándar a una temperatura ambiente de  $22 \pm 3$  °C y una fluctuación de la tensión de red del  $\pm 10\%$ . Los datos de temperatura se han calculado según el estándar de fábrica BINDER y de conformidad con la norma DIN 12880:2007, basándose en las distancias recomendadas a la pared del 10% de la altura, la anchura y el fondo de la cámara interior. Todos los datos corresponden a los valores medios de equipos de serie. Los datos técnicos hacen referencia al 100% de las revoluciones del ventilador. Nos reservamos el derecho a realizar modificaciones técnicas.

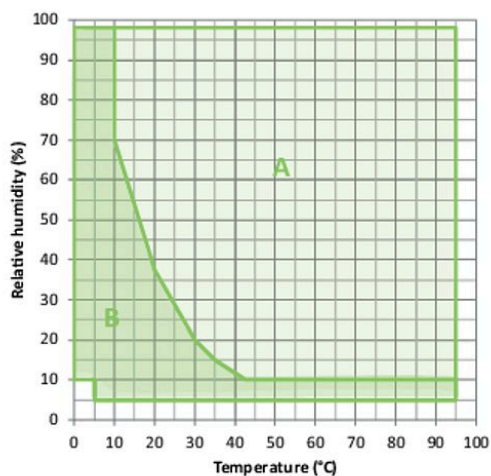
| Descripción                        | MKFT720-400V <sup>1</sup> | MKFT720-480V-C <sup>1</sup> |
|------------------------------------|---------------------------|-----------------------------|
| Número de artículo                 | 9020-0384                 | 9020-0360                   |
| Datos de relevancia medioambiental |                           |                             |
| Nivel de presión acústica [dB(A)]  | 69                        | 72                          |
| Estructuras                        |                           |                             |
| Cantidad de bandejas (est./máx.)   | 1/11                      | 1/11                        |

1 Todos los datos técnicos son válidos exclusivamente para equipos sin carga con equipamiento estándar a una temperatura ambiente de  $22 \pm 3 \text{ }^\circ\text{C}$  y una fluctuación de la tensión de red del  $\pm 10\%$ . Los datos de temperatura se han calculado según el estándar de fábrica BINDER y de conformidad con la norma DIN 12880:2007, basándose en las distancias recomendadas a la pared del 10% de la altura, la anchura y el fondo de la cámara interior. Todos los datos corresponden a los valores medios de equipos de serie. Los datos técnicos hacen referencia al 100% de las revoluciones del ventilador. Nos reservamos el derecho a realizar modificaciones técnicas.

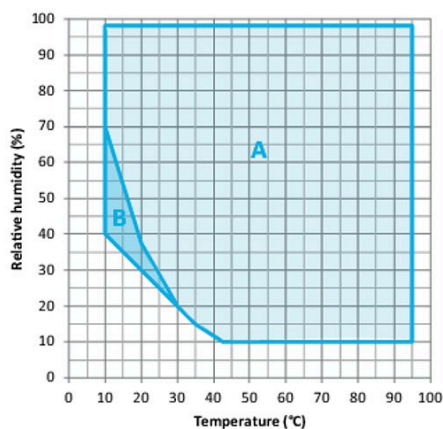
**DIMENSIONES INCL. COMPONENTES Y CONEXIONES [MM]**



**GRÁFICOS**



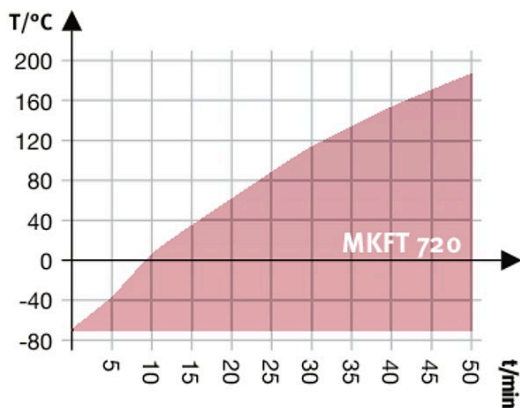
A: Rango climático estándar  
 B: rango ampliado con secador de aire comprimido con regulación



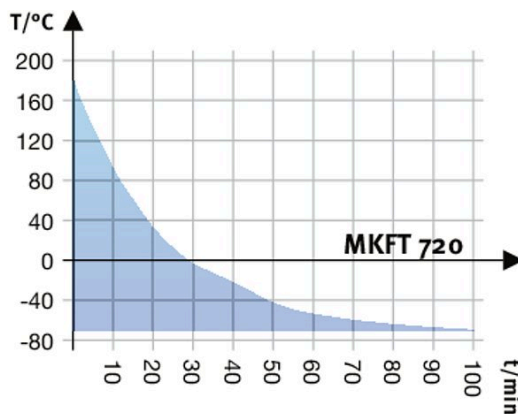
A: Rango climático estándar  
 B: Rango con limitación temporal (max. 24 h)

Gráfico de temperatura y humedad

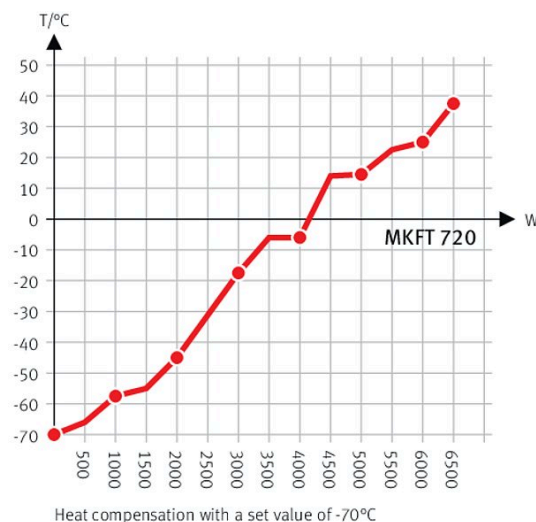
Gráfico de temperatura y humedad



Curva de calentamiento



Curva de enfriamiento



Esquema de compensación de calor

**OPCIONES**

| Denominación   | Descripción  | * | N.º de art. |
|--|--|---|-------------|
| <b>Ampliación del certificado de calibración</b>           | para temperatura y humedad, para ampliar la medición en el centro del espacio útil a otro valor de comprobación  | - | 8012-1193   |
| <b>Cerradura</b>   | Manilla de puerta con llave  | - | 8012-1783   |
| <b>Certificado de calibración de temperatura</b>           | Medición de temperatura ambiente incluido certificado, 15-18 puntos de medición a la temperatura de comprobación especificada  | - | 8012-1588   |
|  | Medición de temperatura ambiente incluido certificado, 27 puntos de medición a la temperatura de comprobación especificada   | - | 8012-1608   |
|  | Medición de temperatura ambiente incluido certificado, 9 puntos de medición a la temperatura de comprobación especificada  | - | 8012-1567   |
| <b>Certificado de calibración de temperatura y humedad</b> | Medición de temperatura (según DIN12880) y humedad ambiental, incluido certificado, 27 puntos de medición de temperatura y 1 punto de medición de humedad, a 25 °C / 60 % h.r. o con los valores de comprobación especificados | - | 8012-1614   |
|  | Medición en el centro del espacio útil a 25 °C / 60% h.r. o con valores de comprobación especificados  | - | 8012-1187   |
| <b>Circuito de agua</b>                                    | permite la reutilización del agua de condensación  | - | 8012-0785   |
| <b>Conexión de aire comprimido</b>                         | para la conexión a la red propia de aire comprimido  | - | 8012-1799   |
| <b>Interfaz RS 485 de 2 hilos</b>                          | Interfaz serial adicional que se puede utilizar de forma paralela a Ethernet, para Multi Management Software APT-COM™  | - | 8012-1767   |
| <b>Limitador de temperatura de clase 2</b>                 | con alarma óptica (DIN 12880)  | - | 8012-1793   |

\* Indicaciones › última página de la hoja de especificaciones

| Denominación                           | Descripción   | *         | N.º de art. |
|--|---|-----------|-------------|
| Puerto de acceso con tapón de silicona | arriba  |           |             |
|  | 80 mm   | 01        | 8012-0834   |
|  | 100 mm  | 01        | 8012-0832   |
|  | 125 mm  | 01        | 8012-0833   |
|  | derecha   |           |             |
|  | 30 mm   | 01        | 8012-0508   |
|  | 50 mm   | 01        | 8012-0510   |
|  | 80 mm   | 01        | 8012-0512   |
|  | 100 mm  | 01        | 8012-0835   |
|  | 125 mm  | 01        | 8012-0532   |
|  | izquierda   |           |             |
|  | 30 mm   | 01        | 8012-0509   |
|  | 50 mm   | 01        | 8012-0511   |
|  | 80 mm   | 01        | 8012-0513   |
|  | 100 mm  | 01        | 8012-0836   |
| 125 mm                                 | 01  | 8012-0533 |             |
| <b>Puerto de acceso de roza</b>        | Puerto de acceso de roza en la puerta 100 x 35 mm   | -         | 8012-1860   |
| <b>Refrigeración por agua</b>          | para reducir la pérdida calorífica del aire ambiental   | -         | 8012-0758   |
| <b>Salida analógica 4-20 mA</b>        | para valores de temperatura y humedad (salida no ajustable)   | -         | 8012-1786   |
| <b>Secador de aire comprimido</b>      | regulado, incluida conexión, apto para la simulación de las normas automovilísticas comunes           | -         | 8012-1872   |
| <b>Sensor de temperatura PT 100</b>    | adicionalmente, PT 100 flexible en el interior, para mostrar la temperatura en la pantalla del equipo | -         | 8012-1791   |

\* Indicaciones › última página de la hoja de especificaciones

## ACCESORIOS

| Denominación                                 | Descripción  | * | N.º de art. |
|--|--|---|-------------|
| <b>Accesorios de rejilla</b>                 | Seguros para fijación adicional de rejillas (1 kit de 4 unidades)  | - | 8012-0620   |
| <b>APT-COM™ 4 GLP-Edition</b>                | para trabajar en condiciones conformes con las BPL. La documentación de los valores de medición se realiza de acuerdo con los requisitos de las directivas de la FDA 21CFR11, mediante una manipulación segura.<br>Versión 4, edición BLP                | - | 9053-0042   |
| <b>APT-COM™ 4 PROFESSIONAL-Edition</b>       | administración sencilla de equipos y usuarios basados en la edición BASIC. Apto para la interconexión en red de hasta 100 equipos.<br>Versión 4, edición PROFESSIONAL  | - | 9053-0040   |
| <b>Bandeja perforada</b>                     | Acero inoxidable   | - | 8012-2253   |
| <b>BINDER PURE AQUA SERVICE</b>              | Sistema para tratar y desalar por completo el agua corriente, kit completo compuesto por cartucho de uso único PURE AQUA 300, medidor y todas las piezas de conexión necesarias  | - | 8012-0759   |
| <b>BINDER PURE AQUA SERVICE, accesorios</b>  | Cartucho de uso único para BINDER PURE AQUA System   | - | 6011-0165   |
| <b>Convertidor de interfaz RS 485/RS 422</b> | Juego de cables RS 422 y convertidor de interfaz RS 485/RS 422 para conectar al distribuidor de corriente de 10 secciones  |   |             |
|  | Modelo 115 V   | - | 8012-0599   |
|  | Modelo 230 V   | - | 8012-0589   |
| <b>Documentación de calificación</b>         | Documentos IQ/OQ, documentación de apoyo para la validación por parte del cliente, compuesta por: listas de comprobación IQ/OQ incl. instrucciones de calibración y documentación detallada de los equipos; parámetros: valores de temperatura y humedad |   |             |
|  | Digital en formato PDF   | - | 7057-0002   |
|  | Impresos en la carpeta   | - | 7007-0002   |
|  | Documentos IQ/OQ/PQ, documentación complementaria para la validación por parte del cliente, según los requisitos del cliente, ampliación de la carpeta de calificación IQ/OQ con el capítulo PQ; parámetros: valores de temperatura y humedad            |   |             |
|  | Digital en formato PDF   | - | 7057-0006   |
|  | Impresos en la carpeta   | - | 7007-0006   |

\* Indicaciones › última página de la hoja de especificaciones

| Denominación             | Descripción   | * | N.º de art. |
|--------------------------|---|---|-------------|
| <b>Kit WLAN</b>          | El kit contiene un Client Bridge. Este ofrece la posibilidad de conectar los equipos BINDER a través de una interfaz Ethernet y de forma inalámbrica con APT-COM4, LIMS o el software propio del cliente. Se trata de una solución alternativa cuando se necesita colocar un equipo en una ubicación en la que no se dispone de conexiones Ethernet. En redes protegidas, el departamento informático del cliente deberá encargarse de la instalación y la configuración. | - | 8012-2262   |
| <b>Limpiador neutro</b>  | intenso, para la eliminación delicada de restos de suciedad; volumen de llenado: 1 kg   | - | 8012-2250   |
| <b>Rejilla</b>           | Acero inoxidable  | - | 8012-2054   |
| <b>Rejilla reforzada</b> | Acero inoxidable, con seguros (1 kit de 4 unidades)   | - | 8012-0684   |

\* Indicaciones > última página de la hoja de especificaciones

## SERVICIOS

| Denominación   | Descripción   | *          | N.º de art. |
|--|---|------------|-------------|
| <b>Servicios de instalación</b>  |   |            |             |
| Instrucción sobre el equipo  | Instrucción en cuanto al principio de funcionamiento y las funciones básicas del equipo, manejo del sistema electrónico de regulación incluyendo la programación  | 05         | DL10-0700   |
| Puesta en marcha del equipo  | Conexión del equipo a las conexiones existentes en el lugar de instalación del cliente (corriente, agua, desagüe, gas), comprobación de las funciones básicas, breve instrucción sobre el manejo. (excl.: desembalaje, colocación, instrucción sobre reguladores, programación, trabajos de instalación)  | 05         | DL10-0300   |
| <b>Contratos de servicio de mantenimiento</b>                              |   |            |             |
| <b>Servicios de mantenimiento</b>  |   |            |             |
| Contrato de servicio de mantenimiento BRONCE, 3 años                       | Servicios de mantenimiento según el contrato, comprobación visual de los componentes mecánicos y eléctricos, comprobación del comportamiento de regulación, 20 % de descuento sobre piezas de repuesto  | 05         | DL20-0710   |
| Contrato de servicio de mantenimiento ORO, 3 años                          | Servicios de mantenimiento según el contrato, comprobación visual de los componentes mecánicos y eléctricos, comprobación del comportamiento de regulación, 20 % de descuento sobre piezas de repuesto, comprobación de todas las funciones esenciales, cambio de piezas de desgaste, calibración de un valor de temperatura y CO <sub>2</sub> , incluye certificado              | 05         | DL20-0940   |
| Contrato de servicio de mantenimiento PLATA, 3 años                        | Servicios de mantenimiento según el contrato, comprobación visual de los componentes mecánicos y eléctricos, comprobación del comportamiento de regulación, 20 % de descuento sobre piezas de repuesto, comprobación de todas las funciones esenciales, calibración de una temperatura de comprobación especificada por el usuario en el centro del espacio útil, sin certificado | 05         | DL20-0830   |
| Mantenimiento  | Servicio de mantenimiento único según plan de mantenimiento. Comprobación visual de los componentes mecánicos y eléctricos, comprobación de todas las funciones esenciales. Calibración de una temperatura de prueba especificada por el usuario en el centro del espacio útil sin certificado  | 05         | DL20-0500   |
| Prueba de fugas  | Comprobación y protocolización de la estanqueidad de los sistemas que contienen hidrofluorocarburos con arreglo a la directiva CE 842/2006, incluido libro de registro de pruebas   | 05         | DL00-0034   |
| <b>Servicios de calibración</b>  |   |            |             |
| Calibración de temperatura y humedad                                       | Ampliación - Calibración de la temperatura y la humedad con 1 punto de medición en el centro del espacio útil, con un par de valores predeterminados, incluido certificado  | 03, 04, 05 | DL30-0302   |
|  | Calibración de la temperatura y la humedad con 1 punto de medición en el centro del espacio útil, con un par de valores predeterminados, incluido certificado   | 03, 04, 05 | DL30-0301   |
| Medición de temperatura y humedad ambiental con 18-1 puntos de medición    | Medición de temperatura ambiental con 18 puntos de medición de temperatura y 1 punto de medición de humedad en el centro del espacio útil, con un par de valores especificados por el usuario, incluyendo certificado   | 03, 04, 05 | DL30-0318   |
| Medición de temperatura y humedad ambiental con 27-1 puntos de medición    | Medición de temperatura ambiental con 27 puntos de medición de temperatura y 1 punto de medición de humedad en el centro del espacio útil, con un par de valores especificados por el usuario, incluyendo certificado   | 03, 04, 05 | DL30-0327   |
| Medición de temperatura y humedad ambiental con 9-1 puntos de medición     | Medición de temperatura ambiental con 9 puntos de medición de temperatura y 1 punto de medición de humedad en el centro del espacio útil, con un par de valores especificados por el usuario, incluyendo certificado  | 03, 04, 05 | DL30-0309   |
| Medición de temperatura y humedad ambiental de conformidad con la DIN12880 | Medición de temperatura ambiental según DIN12880 con 27 puntos de medición de temperatura y 1 punto de medición de humedad en el centro del espacio útil, con un par de valores especificados por el usuario, incluyendo certificado  | 03, 04, 05 | DL30-0427   |
| <b>Servicios de validación</b>   |   |            |             |
| Aplicación de la IQ/OQ   | Aplicación de la IQ/OQ según la carpeta de calificación   | 05         | DL42-0300   |
| Aplicación de la IQ/OQ/PQ  | Aplicación de la IQ/OQ/PQ según la carpeta de calificación  | 05         | DL44-0500   |
| <b>Servicios de garantía</b>   |   |            |             |
| Ampliación de la garantía de 1 año   | La garantía se amplía 1 año a partir de la fecha de entrega, las piezas de desgaste están excluidas   | -          | DL50-0040   |

\* Indicaciones > última página de la hoja de especificaciones

## INDICACIONES

- 01 En la zona del puerto de acceso puede generarse condensación.  
En las posiciones especiales de los puertos de acceso se prevé un aumento.
- 02 Se suprime el carácter UL al usar esta opción.
- 03 La calibración de los sensores se realiza en un laboratorio de calibración acreditado.
- 04 La calibración se realiza según el estándar de fábrica de BINDER.
- 05 Los precios indicados no incluyen los gastos de desplazamiento. Puede consultar los gastos de desplazamiento para su campo de aplicación en el capítulo Servicio BINDER.  
Para aplicaciones en Suiza, a todos los precios de servicios indicados es preciso añadirles un recargo local (a petición).

### **BINDER GmbH**

Tuttlingen, (Alemania)  
TEL +49 7462 2005 0  
FAX +49 7462 2005 100  
info@binder-world.com  
www.binder-world.com

### **BINDER Asia Pacific (Hong Kong) Ltd.**

Kowloon, Hong Kong, R.P. China  
TEL +852 39070500  
FAX +852 39070507  
asia@binder-world.com  
www.binder-world.com

### **Representative Office for CIS**

Moscú (Rusia)  
TEL +7 495 988 15 16  
FAX +7 495 988 15 17  
russia@binder-world.com  
www.binder-world.com

### **BINDER Environmental Testing Equipment (Shanghai) Co., Ltd.**

Shanghái, R.P. China  
TEL +86 21 685 808 25  
FAX +86 21 685 808 29  
china@binder-world.com  
www.binder-world.com

### **BINDER Inc.**

Bohemia, Nueva York (EE. UU.)  
TEL +1 631 224 4340  
FAX +1 631 224 4354  
usa@binder-world.com  
www.binder-world.us