

## Modelo MKF 720 | Cámaras de clima variable para un cambio rápido de temperatura con regulación de la humedad

Las cámaras de simulación medioambiental BINDER de la serie MKF resultan ideales para todos los ensayos de frío y calor en conformidad con la normativa de ensayos de temperatura y climatología convencionales según las normas DIN e IEC. La alta comodidad de uso y la amplia equipación de serie proporcionan ese valor añadido en el manejo.

### VENTAJAS

- Condiciones climáticas homogéneas gracias a la cámara de precalentamiento APT.line™
- Gestión automática de agua y desagües
- Humectación por vapor de rápida reacción
- Programación y registro de datos extensas
- Gran ventana de visión calefactada



Modelo 720



Modelo 720

## CARACTERÍSTICAS IMPORTANTES

- Rango de temperatura: desde -40 °C hasta 180 °C
- Rango de humedad: desde 10 % hasta 98 % h.r.
- Depósito de reserva de agua integrado 20 L
- 4 contactos de conmutación sin voltaje
- Tecnología de cámara de precalentamiento APT.line™
- Protección contra rocío programable para las muestras
- Ventana de visión calefactada con iluminación interior por LED
- Control de humedad con sensor de humedad capacitivo y sistema de humidificación por vapor
- BINDER Multi Management Software APT-COM™ 4 Basic Edition
- Sistema de autodiagnóstico con alarma óptica y acústica
- Controlador intuitivo con pantalla táctil y programación a intervalos y en tiempo real
- Registro interno de datos, valores de medición en formato abierto, seleccionables a través de USB
- 2 puertos de acceso con tapón de silicona 80 mm, izquierda y derecha
- Dispositivo de seguridad de temperatura con ajuste independiente de clase 2 (DIN 12880) y alarma óptica
- 4 ruedas, dos con freno de estacionamiento
- Interfaz de ordenador: Ethernet
- Función de rampa ajustable
- Grabador de gráficos integrado
- Reloj a tiempo real
- Calentamiento de la puerta
- Mensaje de alarma en caso de escasez de agua en el depósito de agua fresca
- 1 rejilla de acero inoxidable
- Seguro contra roturas de mangueras, incluye alimentación y drenaje de agua hasta 1 m de altura
- Interior de acero inoxidable
- Refrigerante sin CFC R-452A
- Refrigeración mediante máquina de refrigeración por compresión

## EQUIPAMIENTO OPCIONAL

- Multi Management Software APT-COM: administración, registro y documentación de parámetros de dispositivos
- Bandejas: selección de bandejas de acero inoxidable en función de los requisitos de la prueba
- Sistemas de preparación de agua y suministro de aire comprimido
- Servicios: amplios servicios que garantizan el correcto funcionamiento de los dispositivos

## INFORMACIÓN DE PEDIDOS

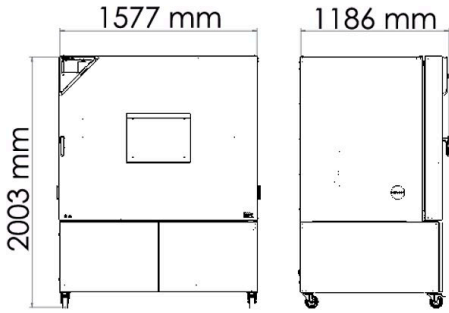
Volumen interior [L]	Tensión nominal	Modelo	Variante del modelo	N.º de art.
734	400 V 3~ 50 Hz	Estándar	MKF720-400V	9020-0381
	480 V 3~ 60 Hz	con transformador de tensión y frecuencia	MKF720-480V-C	9020-0359

**DATOS TÉCNICOS**

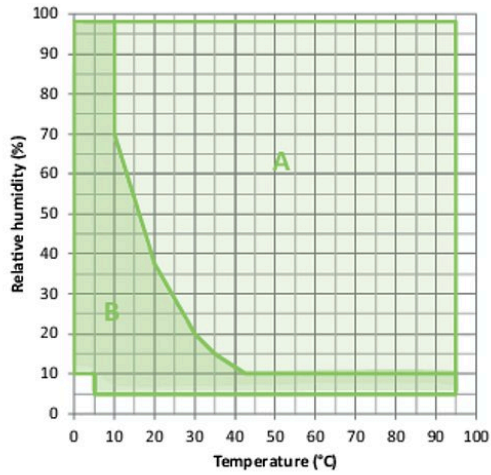
Descripción	MKF720-400V <sup>1</sup>	MKF720-480V-C <sup>1</sup>
<b>Número de artículo</b>	<b>9020-0381</b>	<b>9020-0359</b>
<b>Datos técnicos temperatura</b>		
Rango de temperatura [°C]	-40...180	-40...180
Desviación de temperatura ambiente en función del valor de consigna [± K]	0,1...1,8	0,1...1,8
Fluctuación de la temperatura en función del valor de consigna [± K]	0,1...0,5	0,1...0,5
Velocidad media de calentamiento según IEC 60068-3-5 [K/min]	4,8	4,8
Tiempo de refrigeración de 180 °C a -40 °C [min]	120	120
Velocidad media de refrigeración según IEC 60068-3-5 [K/min]	4,8	4,8
Compensación de calor máxima a 25 °C [W]	5800	5800
<b>Datos técnicos clima</b>		
Rango de temperatura [°C]	10...95	10...95
Fluctuación de la temperatura en función del valor de consigna [± K]	0,2...1,5	0,2...1,5
Rango de humedad	10...98	10...98
Desviación momentánea de la humedad en función del valor de consigna	≤2,5 ± % h.r.	≤2,5 ± % h.r.
<b>Datos eléctricos</b>		
Tensión nominal [V]	400	480
Frecuencia de red [Hz]	50	60
Potencia nominal [kW]	11	11
Fusible del equipo [A]	32	32
Fase (tensión nominal)	3~	3~
<b>Dimensiones</b>		
Volumen interior [L]	734	734
Peso neto del equipo (vacío) [kg]	590	590
Carga total máxima [kg]	160	160
Carga máxima por bandeja [kg]	40	40
Anchura de la ventana de visión [mm]	508	508
Altura de la ventana de visión [mm]	300	300
Distancia a la pared trasera [mm]	300	300
Distancia a la pared lateral [mm]	200	200
<b>Dimensiones interiores</b>		
Anchura [mm]	1200	1200
Altura [mm]	1020	1020
Fondo [mm]	600	600
<b>Puertas</b>		
Puertas exteriores	1	1
<b>Dimensiones exteriores sin componentes y conexiones</b>		
Anchura neto [mm]	1580	1580
Altura neto [mm]	2005	2005
Fondo neto [mm]	1140	1140
<b>Datos de relevancia medioambiental</b>		
Consumo energético a 25 °C y 60 % h.r. [Wh/h]	3000	3000
Nivel de presión acústica [dB(A)]	65	67
<b>Estructuras</b>		
Cantidad de bandejas (est./máx.)	1/11	1/11

1 Todos los datos técnicos son válidos exclusivamente para equipos sin carga con equipamiento estándar a una temperatura ambiente de  $22 \pm 3$  °C y una fluctuación de la tensión de red del  $\pm 10\%$ . Los datos de temperatura se han calculado según el estándar de fábrica BINDER y de conformidad con la norma DIN 12880:2007, basándose en las distancias recomendadas a la pared del 10% de la altura, la anchura y el fondo de la cámara interior. Todos los datos corresponden a los valores medios de equipos de serie. Los datos técnicos hacen referencia al 100% de las revoluciones del ventilador. Nos reservamos el derecho a realizar modificaciones técnicas.

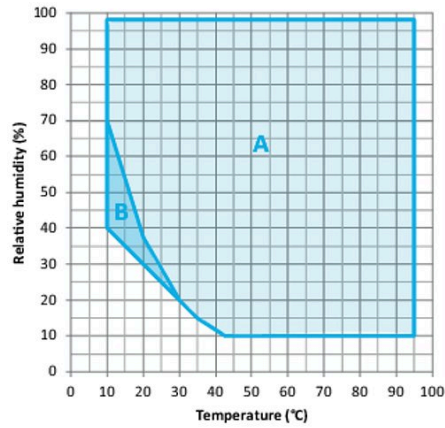
**DIMENSIONES INCL. COMPONENTES Y CONEXIONES [MM]**



**GRÁFICOS**



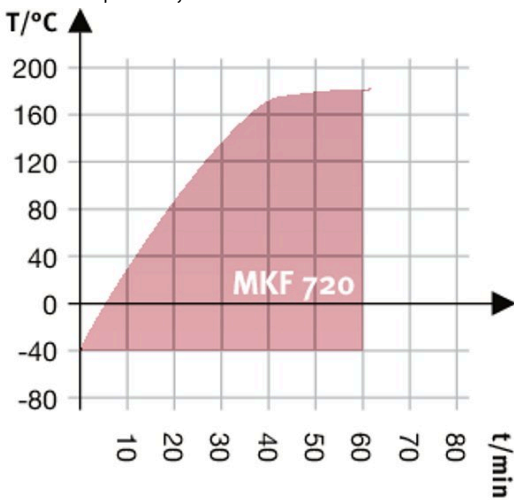
A: Rango climático estándar  
B: rango ampliado con secador de aire comprimido con regulación



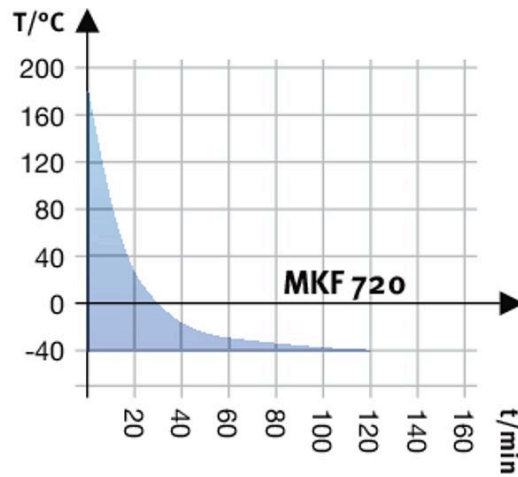
A: Rango climático estándar  
B: Rango con limitación temporal (max. 24 h)

Gráfico de temperatura y humedad

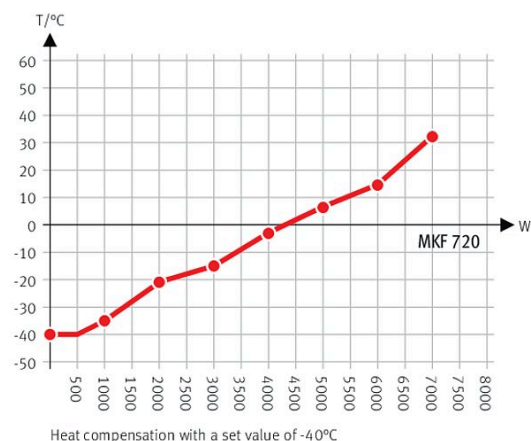
Gráfico de temperatura y humedad



Curva de calentamiento



Curva de enfriamiento



Esquema de compensación de calor

### OPCIONES

Denominación	Descripción	*	N.º de art.
<b>Ampliación del certificado de calibración</b>	para temperatura y humedad, para ampliar la medición en el centro del espacio útil a otro valor de comprobación	-	8012-1194
<b>Cerradura</b>	Manilla de puerta con llave	-	8012-1862
<b>Certificado de calibración de temperatura</b>	Medición de temperatura ambiente incluido certificado, 15-18 puntos de medición a la temperatura de comprobación especificada	-	8012-1589
	Medición de temperatura ambiente incluido certificado, 27 puntos de medición a la temperatura de comprobación especificada	-	8012-1609
	Medición de temperatura ambiente incluido certificado, 9 puntos de medición a la temperatura de comprobación especificada	-	8012-1568
<b>Certificado de calibración de temperatura y humedad</b>	Medición de temperatura (según DIN12880) y humedad ambiental, incluido certificado, 27 puntos de medición de temperatura y 1 punto de medición de humedad, a 25 °C / 60 % h.r. o con los valores de comprobación especificados	-	8012-1615
	Medición en el centro del espacio útil a 25 °C / 60% h.r. o con valores de comprobación especificados	-	8012-1188
<b>Circuito de agua</b>	permite la reutilización del agua de condensación	-	8012-1512
<b>Conexión de aire comprimido</b>	para la conexión a la red propia de aire comprimido	-	8012-1798
<b>Interfaz RS 485 de 2 hilos</b>	Interfaz serial adicional que se puede utilizar de forma paralela a Ethernet, para Multi Management Software APT-COM™	-	8012-1769
<b>Limitador de temperatura de clase 2</b>	con alarma óptica (DIN 12880)	-	8012-1864
	arriba		
	80 mm	01	8012-1537
	100 mm	01	8012-1531
	125 mm	01	8012-1534
	derecha		
	30 mm	01	8012-1320
	50 mm	01	8012-1326
<b>Puerto de acceso con tapón de silicona</b>	80 mm	01	8012-1332
	100 mm	01	8012-1540
	125 mm	01	8012-1349
	izquierda		
	30 mm	01	8012-1323
	50 mm	01	8012-1329
	80 mm	01	8012-1335
	100 mm	01	8012-1543
	125 mm	01	8012-1352
<b>Puerto de acceso de roza</b>	Puerto de acceso de roza en la puerta 100 x 35 mm	-	8012-1859

\* Indicaciones > última página de la hoja de especificaciones

Denominación	Descripción	*	N.º de art.
Refrigeración por agua	para reducir la pérdida calorífica del aire ambiental	-	8012-0804
Salida analógica 4-20 mA	para valores de temperatura y humedad (salida no ajustable)	-	8012-1085
Secador de aire comprimido	regulado, incluida conexión, apto para la simulación de las normas automovilísticas comunes	-	8012-1870
Sensor de temperatura PT 100	adicionalmente, PT 100 flexible en el interior, para mostrar la temperatura en la pantalla del equipo	-	8012-1094

\* Indicaciones › última página de la hoja de especificaciones

## ACCESORIOS

Denominación	Descripción	*	N.º de art.
Accesorios de rejilla	Seguros para fijación adicional de rejillas (1 kit de 4 unidades)	-	8012-0620
APT-COM™ 4 GLP-Edition	para trabajar en condiciones conformes con las BPL. La documentación de los valores de medición se realiza de acuerdo con los requisitos de las directivas de la FDA 21CFR11, mediante una manipulación segura. Versión 4, edición BLP	-	9053-0042
APT-COM™ 4 PROFESSIONAL-Edition	administración sencilla de equipos y usuarios basados en la edición BASIC. Apto para la interconexión en red de hasta 100 equipos. Versión 4, edición PROFESSIONAL	-	9053-0040
Bandeja perforada	Acero inoxidable	-	8012-2253
BINDER PURE AQUA SERVICE	Sistema para tratar y desalar por completo el agua corriente, kit completo compuesto por cartucho de uso único PURE AQUA 300, medidor y todas las piezas de conexión necesarias	-	8012-0759
BINDER PURE AQUA SERVICE, accesorios	Cartucho de uso único para BINDER PURE AQUA System	-	6011-0165
Convertidor de interfaz RS 485/RS 422	Juego de cables RS 422 y convertidor de interfaz RS 485/RS 422 para conectar al distribuidor de corriente de 10 secciones		
	Modelo 115 V	-	8012-0599
	Modelo 230 V	-	8012-0589
Documentación de calificación	Documentos IQ/OQ, documentación de apoyo para la validación por parte del cliente, compuesta por: listas de comprobación IQ/OQ incl. instrucciones de calibración y documentación detallada de los equipos; parámetros: valores de temperatura y humedad		
	Digital en formato PDF	-	7057-0002
	Impresos en la carpeta	-	7007-0002
	Documentos IQ/OQ/PQ, documentación complementaria para la validación por parte del cliente, según los requisitos del cliente, ampliación de la carpeta de calificación IQ/OQ con el capítulo PQ; parámetros: valores de temperatura y humedad		
	Digital en formato PDF	-	7057-0006
	Impresos en la carpeta	-	7007-0006
Kit WLAN	El kit contiene un Client Bridge. Este ofrece la posibilidad de conectar los equipos BINDER a través de una interfaz Ethernet y de forma inalámbrica con APT-COM4, LIMS o el software propio del cliente. Se trata de una solución alternativa cuando se necesita colocar un equipo en una ubicación en la que no se dispone de conexiones Ethernet. En redes protegidas, el departamento informático del cliente deberá encargarse de la instalación y la configuración.	-	8012-2262
Limpiador neutro	intenso, para la eliminación delicada de restos de suciedad; volumen de llenado: 1 kg	-	8012-2250
Rejilla	Acero inoxidable	-	8012-2054
Rejilla reforzada	Acero inoxidable, con seguros (1 kit de 4 unidades)	-	8012-0684

\* Indicaciones › última página de la hoja de especificaciones

**SERVICIOS**

Denominación	Descripción	*	N.º de art.
<b>Servicios de instalación</b>			
Instrucción sobre el equipo	Instrucción en cuanto al principio de funcionamiento y las funciones básicas del equipo, manejo del sistema electrónico de regulación incluyendo la programación	05	DL10-0700
Puesta en marcha del equipo	Conexión del equipo a las conexiones existentes en el lugar de instalación del cliente (corriente, agua, desagüe, gas), comprobación de las funciones básicas, breve instrucción sobre el manejo. (excl.: desembalaje, colocación, instrucción sobre reguladores, programación, trabajos de instalación)	05	DL10-0300
<b>Contratos de servicio de mantenimiento</b>			
<b>Servicios de mantenimiento</b>			
Contrato de servicio de mantenimiento BRONCE, 3 años	Servicios de mantenimiento según el contrato, comprobación visual de los componentes mecánicos y eléctricos, comprobación del comportamiento de regulación, 20 % de descuento sobre piezas de repuesto	05	DL20-0710
Contrato de servicio de mantenimiento ORO, 3 años	Servicios de mantenimiento según el contrato, comprobación visual de los componentes mecánicos y eléctricos, comprobación del comportamiento de regulación, 20 % de descuento sobre piezas de repuesto, comprobación de todas las funciones esenciales, cambio de piezas de desgaste, calibración de un valor de temperatura y CO <sub>2</sub> , incluye certificado	05	DL20-0940
Contrato de servicio de mantenimiento PLATA, 3 años	Servicios de mantenimiento según el contrato, comprobación visual de los componentes mecánicos y eléctricos, comprobación del comportamiento de regulación, 20 % de descuento sobre piezas de repuesto, comprobación de todas las funciones esenciales, calibración de una temperatura de comprobación especificada por el usuario en el centro del espacio útil, sin certificado	05	DL20-0830
Mantenimiento	Servicio de mantenimiento único según plan de mantenimiento. Comprobación visual de los componentes mecánicos y eléctricos, comprobación de todas las funciones esenciales. Calibración de una temperatura de prueba especificada por el usuario en el centro del espacio útil sin certificado	05	DL20-0500
Prueba de fugas	Comprobación y protocolización de la estanqueidad de los sistemas que contienen hidrofluorocarburos con arreglo a la directiva CE 842/2006, incluido libro de registro de pruebas	05	DL00-0034
<b>Servicios de calibración</b>			
Calibración de temperatura y humedad	Ampliación - Calibración de la temperatura y la humedad con 1 punto de medición en el centro del espacio útil, con un par de valores predeterminados, incluido certificado	03, 04, 05	DL30-0302
	Calibración de la temperatura y la humedad con 1 punto de medición en el centro del espacio útil, con un par de valores predeterminados, incluido certificado	03, 04, 05	DL30-0301
Medición de temperatura y humedad ambiental con 18-1 puntos de medición	Medición de temperatura ambiental con 18 puntos de medición de temperatura y 1 punto de medición de humedad en el centro del espacio útil, con un par de valores especificados por el usuario, incluyendo certificado	03, 04, 05	DL30-0318
Medición de temperatura y humedad ambiental con 27-1 puntos de medición	Medición de temperatura ambiental con 27 puntos de medición de temperatura y 1 punto de medición de humedad en el centro del espacio útil, con un par de valores especificados por el usuario, incluyendo certificado	03, 04, 05	DL30-0327
Medición de temperatura y humedad ambiental con 9-1 puntos de medición	Medición de temperatura ambiental con 9 puntos de medición de temperatura y 1 punto de medición de humedad en el centro del espacio útil, con un par de valores especificados por el usuario, incluyendo certificado	03, 04, 05	DL30-0309
Medición de temperatura y humedad ambiental de conformidad con la DIN12880	Medición de temperatura ambiental según DIN12880 con 27 puntos de medición de temperatura y 1 punto de medición de humedad en el centro del espacio útil, con un par de valores especificados por el usuario, incluyendo certificado	03, 04, 05	DL30-0427
<b>Servicios de validación</b>			
Aplicación de la IQ/OQ	Aplicación de la IQ/OQ según la carpeta de calificación	05	DL42-0300
Aplicación de la IQ/OQ/PQ	Aplicación de la IQ/OQ/PQ según la carpeta de calificación	05	DL44-0500
<b>Servicios de garantía</b>			
Ampliación de la garantía de 1 año	La garantía se amplía 1 año a partir de la fecha de entrega, las piezas de desgaste están excluidas	-	DL50-0040

\* Indicaciones › última página de la hoja de especificaciones

## INDICACIONES

- 01 En la zona del puerto de acceso puede generarse condensación.  
En las posiciones especiales de los puertos de acceso se prevé un aumento.
- 02 Se suprime el carácter UL al usar esta opción.
- 03 La calibración de los sensores se realiza en un laboratorio de calibración acreditado.
- 04 La calibración se realiza según el estándar de fábrica de BINDER.
- 05 Los precios indicados no incluyen los gastos de desplazamiento. Puede consultar los gastos de desplazamiento para su campo de aplicación en el capítulo Servicio BINDER.  
Para aplicaciones en Suiza, a todos los precios de servicios indicados es preciso añadirles un recargo local (a petición).

**BINDER GmbH**  
Tuttlingen, (Alemania)  
TEL +49 7462 2005 0  
FAX +49 7462 2005 100  
info@binder-world.com  
www.binder-world.com

**BINDER Asia Pacific (Hong Kong) Ltd.**  
Kowloon, Hong Kong, R.P. China  
TEL +852 39070500  
FAX +852 39070507  
asia@binder-world.com  
www.binder-world.com

**Representative Office for CIS**  
Moscú (Rusia)  
TEL +7 495 988 15 16  
FAX +7 495 988 15 17  
russia@binder-world.com  
www.binder-world.com

**BINDER Environmental Testing  
Equipment (Shanghai) Co., Ltd.**  
Shanghái, R.P. China  
TEL +86 21 685 808 25  
FAX +86 21 685 808 29  
china@binder-world.com  
www.binder-world.com

**BINDER Inc.**  
Bohemia, Nueva York (EE. UU.)  
TEL +1 631 224 4340  
FAX +1 631 224 4354  
usa@binder-world.com  
www.binder-world.us