

Modelo MK 1020 | Cámaras de clima variable para un cambio rápido de temperatura

Las cámaras de la serie MK de BINDER son aptas para todas las pruebas de calor y refrigeración a temperaturas comprendidas entre -40 °C y 180 °C. La serie MK constituye una alternativa inteligente a soluciones individuales costosas para pruebas cíclicas de temperatura.

VENTAJAS

- Condiciones climáticas homogéneas gracias a la cámara de precalentamiento APT.line™
- Programación y registro de datos extensas
- Gran ventana de visión calefactada



Modelo 1020



Modelo 1020

CARACTERÍSTICAS IMPORTANTES

- Rango de temperatura: desde -40 °C hasta 180 °C
- Tecnología de cámara de precalentamiento APT.line™
- Controlador intuitivo con pantalla táctil y programación a intervalos y en tiempo real
- Registro interno de datos, valores de medición en formato abierto, seleccionables a través de USB
- BINDER Multi Management Software APT-COM™ Basic Edition
- Protección contra rocío programable para las muestras
- Refrigerante sin CFC R-452A
- 1 rejilla de acero inoxidable
- 2 fori di accesso con tappi in silicone 80 mm, a sinistra e a destra
- Ventana de visión calefactada con iluminación interior por LED
- Dispositivo de seguridad de temperatura con ajuste independiente de clase 2 (DIN 12880) y alarma óptica
- 4 ruedas, dos con freno de estacionamiento
- Interfaz de ordenador: Ethernet
- Función de rampa ajustable
- Grabador de gráficos integrado
- Reloj a tiempo real
- Calentamiento de la puerta
- Interior de acero inoxidable
- Refrigeración mediante máquina de refrigeración por compresión

EQUIPAMIENTO OPCIONAL

- Multi Management Software APT-COM: administración, registro y documentación de parámetros de dispositivos
- Bandejas: selección de bandejas de acero inoxidable en función de los requisitos de la prueba
- Sistema de suministro de aire comprimido
- Servicios: amplios servicios que garantizan el correcto funcionamiento de los dispositivos

INFORMACIÓN DE PEDIDOS

Volumen interior [L]	Tensión nominal	Modelo	Variante del modelo	N.º de art.
991	400 V 3~ 50 Hz	Estándar	MK1020-400V	9020-0407
	480 V 3~ 60 Hz	con transformador de tensión y frecuencia	MK1020-480V-C	9020-0447

DATOS TÉCNICOS

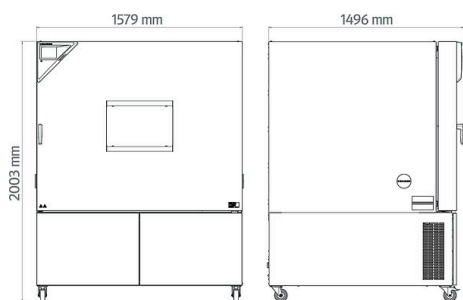
Descripción	MK1020-400V ¹	MK1020-480V-C ¹
Número de artículo	9020-0407	9020-0447
Datos técnicos temperatura		
Rango de temperatura [°C]	-40...180	-40...180
Desviación de temperatura ambiente [± K]		0,1...1,8
Desviación de temperatura ambiente en función del valor de consigna [± K]	0,1...1,8	0,1...1,8
Fluctuación de la temperatura [± K]		0,1...0,5
Fluctuación de la temperatura en función del valor de consigna [± K]	0,1...0,5	0,1...0,5
Tiempo de calentamiento de -40 °C a 180 °C [min]	60	60
Velocidad media de calentamiento según IEC 60068-3-5 [K/min]	5,5	5,5
Velocidad media de calentamiento según estándar de fábrica [K/min]		5
Tiempo de refrigeración de 180 °C a -40 °C [min]	120	120
Velocidad media de refrigeración según IEC 60068-3-5 [K/min]	5	5
Velocidad media de refrigeración según estándar de fábrica [K/min]		5
Compensación de calor máxima a 20 °C [W]	6000	6000
Datos eléctricos		
Tensión nominal [V]	400	480
Frecuencia de red [Hz]	50	60
Potencia nominal [kW]	11,5	11,5
Fusible del equipo [A]	32	32
Fase (tensión nominal)	3~	3~
Dimensiones		
Volumen interior [L]	991	991
Peso neto del equipo (vacío) [kg]	621	621
Carga total máxima [kg]	200	200
Carga máxima por bandeja [kg]	40	40
Anchura de la ventana de visión [mm]	508	508
Altura de la ventana de visión [mm]	300	300
Distancia a la pared trasera [mm]	300	300
Distancia a la pared lateral [mm]	200	200
Dimensiones interiores		
Anchura [mm]	1200	1200
Altura [mm]	1020	1020
Fondo [mm]	810	810
Puertas		
Puertas exteriores	1	1
Dimensiones exteriores sin componentes y conexiones		
Anchura neto [mm]	1580	1580
Altura neto [mm]	2005	2005
Fondo neto [mm]	1480	1480

1 Todos los datos técnicos son válidos exclusivamente para equipos sin carga con equipamiento estándar a una temperatura ambiente de 22 ± 3 °C y una fluctuación de la tensión de red del $\pm 10\%$. Los datos de temperatura se han calculado según el estándar de fábrica BINDER y de conformidad con la norma DIN 12880:2007, basándose en las distancias recomendadas a la pared del 10% de la altura, la anchura y el fondo de la cámara interior. Todos los datos corresponden a los valores medios de equipos de serie. Los datos técnicos hacen referencia al 100% de las revoluciones del ventilador. Nos reservamos el derecho a realizar modificaciones técnicas.

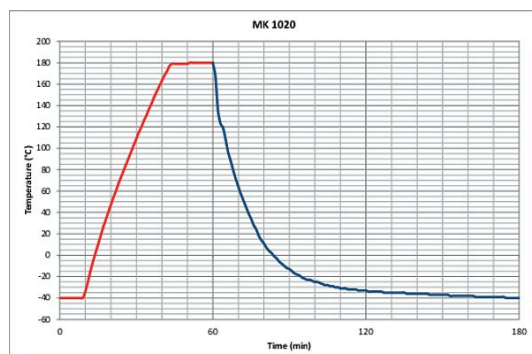
Descripción	MK1020-400V ¹	MK1020-480V-C ¹
Número de artículo	9020-0407	9020-0447
Datos de relevancia medioambiental		
Consumo energético a 20 °C	1500 Wh/h	1500 Wh/h
Nivel de presión acústica [dB(A)]	65	65
Estructuras		
Cantidad de bandejas (est./máx.)	1/11	1/11

1 Todos los datos técnicos son válidos exclusivamente para equipos sin carga con equipamiento estándar a una temperatura ambiente de 22 ± 3 °C y una fluctuación de la tensión de red del ±10%. Los datos de temperatura se han calculado según el estándar de fábrica BINDER y de conformidad con la norma DIN 12880:2007, basándose en las distancias recomendadas a la pared del 10% de la altura, la anchura y el fondo de la cámara interior. Todos los datos corresponden a los valores medios de equipos de serie. Los datos técnicos hacen referencia al 100% de las revoluciones del ventilador. Nos reservamos el derecho a realizar modificaciones técnicas.

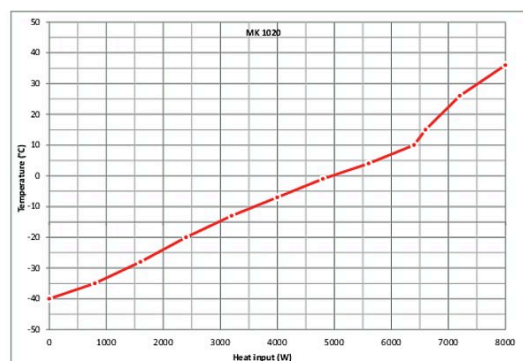
DIMENSIONES INCL. COMPONENTES Y CONEXIONES [MM]



GRÁFICOS



Curva de calentamiento / Curva de enfriamiento



Esquema de compensación de calor

OPCIONES

Denominación	Descripción	*	N.º de art.
Ampliación del certificado de calibración	para temperatura, para ampliar la medición en el centro del espacio útil a otra temperatura de comprobación	-	8012-1124
Cerradura	Manilla de puerta con llave	-	8012-1861
Certificado de calibración de temperatura	Medición de temperatura ambiente incluido certificado, 15-18 puntos de medición a la temperatura de comprobación especificada	-	8012-1581
	Medición de temperatura ambiente incluido certificado, 27 puntos de medición a la temperatura de comprobación especificada	-	8012-1602
	Medición de temperatura ambiente incluido certificado, 9 puntos de medición a la temperatura de comprobación especificada	-	8012-1560
	para temperatura, medición en el centro del espacio útil de la cámara con la temperatura de comprobación especificada	-	8012-1143
Conexión de aire comprimido	para la conexión a la red propia de aire comprimido	-	8012-1797

* Indicaciones › última página de la hoja de especificaciones

Denominación	Descripción	*	N.º de art.
Contacto de conmutación, sin voltaje	para controlar 3 contactos de conmutación mediante regulador de programas, a través de conector DIN de 6 polos (máximo 24 V - 2,5 A)	-	8012-1095
Interfaz RS 485 de 2 hilos	Interfaz serial adicional que se puede utilizar de forma paralela a Ethernet, para Multi Management Software APT-COM™	-	8012-1768
Limitador de temperatura de clase 2	con alarma óptica (DIN 12880)	-	8012-1792
	arriba		
	80 mm	01	8012-1536
	100 mm	01	8012-1530
	125 mm	01	8012-1533
	derecha		
	30 mm	01	8012-1319
	50 mm	01	8012-1325
Puerto de acceso con tapón de silicona	80 mm	01	8012-1331
	100 mm	01	8012-1539
	125 mm	01	8012-1348
	izquierda		
	30 mm	01	8012-1322
	50 mm	01	8012-1328
	80 mm	01	8012-1334
	100 mm	01	8012-1542
	125 mm	01	8012-1351
Puerto de acceso de roza	Puerto de acceso de roza en la puerta 100 x 35 mm	-	8012-1851
Salida analógica 4-20 mA	para valores de temperatura (salida no ajustable)	-	8012-1084
Sensor de temperatura PT 100	adicionalmente, PT 100 flexible en el interior, para mostrar la temperatura en la pantalla del equipo	-	8012-1093

* Indicaciones › última página de la hoja de especificaciones

ACCESORIOS

Denominación	Descripción	*	N.º de art.
Accesorios de rejilla	Seguros para fijación adicional de rejillas (1 kit de 4 unidades)	-	8012-0620
APT-COM™ 4 GLP-Edition	para trabajar en condiciones conformes con las BPL. La documentación de los valores de medición se realiza de acuerdo con los requisitos de las directivas de la FDA 21CFR11, mediante una manipulación segura. Versión 4, edición BLP	-	9053-0042
APT-COM™ 4 PROFESSIONAL-Edition	administración sencilla de equipos y usuarios basados en la edición BASIC. Apto para la interconexión en red de hasta 100 equipos. Versión 4, edición PROFESSIONAL	-	9053-0040
Bandeja perforada	Acero inoxidable	-	8012-2261
Convertidor de interfaz RS 485/RS 422	Juego de cables RS 422 y convertidor de interfaz RS 485/RS 422 para conectar al distribuidor de corriente de 10 secciones Modelo 115 V Modelo 230 V	- - -	8012-0599 8012-0589
Documentación de calificación	Documentos IQ/OQ, documentación complementaria para la validación por parte del cliente, compuesta por: listas de comprobación IQ/OQ incl. instrucciones de calibración y documentación detallada de los equipos; parámetros: temperatura, CO ₂ , O ₂ , presión, en función del equipo Digital en formato PDF Impresos en la carpeta	- -	7057-0001 7007-0001
	Documentos IQ/OQ, documentación complementaria para la validación por parte del cliente, según los requisitos del cliente, ampliación de la carpeta de calificación IQ/OQ con el capítulo PQ; parámetros: temperatura, CO ₂ , O ₂ , o presión, en función del equipo Digital en formato PDF Impresos en la carpeta	- -	7057-0005 7007-0005

* Indicaciones › última página de la hoja de especificaciones

Denominación	Descripción	*	N.º de art.
Kit WLAN	El kit contiene un Client Bridge. Este ofrece la posibilidad de conectar los equipos BINDER a través de una interfaz Ethernet y de forma inalámbrica con APT-COM4, LIMS o el software propio del cliente. Se trata de una solución alternativa cuando se necesita colocar un equipo en una ubicación en la que no se dispone de conexiones Ethernet. En redes protegidas, el departamento informático del cliente deberá encargarse de la instalación y la configuración.	-	8012-2262
Limpiador neutro	intenso, para la eliminación delicada de restos de suciedad; volumen de llenado: 1 kg	-	8012-2250
Rejilla	Acero inoxidable	-	8012-2124
Rejilla reforzada	Acero inoxidable, con seguros (1 kit de 4 unidades)	-	8012-2105

* Indicaciones › última página de la hoja de especificaciones

SERVICIOS

Denominación	Descripción	*	N.º de art.
Servicios de instalación			
Instrucción sobre el equipo	Instrucción en cuanto al principio de funcionamiento y las funciones básicas del equipo, manejo del sistema electrónico de regulación incluyendo la programación	05	DL10-0700
Puesta en marcha del equipo	Conexión del equipo a las conexiones existentes en el lugar de instalación del cliente (corriente, agua, desagüe, gas), comprobación de las funciones básicas, breve instrucción sobre el manejo. (excl.: desembalaje, colocación, instrucción sobre reguladores, programación, trabajos de instalación)	05	DL10-0300
Contratos de servicio de mantenimiento			
Servicios de mantenimiento			
Contrato de servicio de mantenimiento BRONCE, 3 años	Servicios de mantenimiento según el contrato, comprobación visual de los componentes mecánicos y eléctricos, comprobación del comportamiento de regulación, 20 % de descuento sobre piezas de repuesto	05	DL20-0710
Contrato de servicio de mantenimiento ORO, 3 años	Servicios de mantenimiento según el contrato, comprobación visual de los componentes mecánicos y eléctricos, comprobación del comportamiento de regulación, 20 % de descuento sobre piezas de repuesto, comprobación de todas las funciones esenciales, cambio de piezas de desgaste, calibración de un valor de temperatura y CO ₂ , incluye certificado	05	DL20-0940
Contrato de servicio de mantenimiento PLATA, 3 años	Servicios de mantenimiento según el contrato, comprobación visual de los componentes mecánicos y eléctricos, comprobación del comportamiento de regulación, 20 % de descuento sobre piezas de repuesto, comprobación de todas las funciones esenciales, calibración de una temperatura de comprobación especificada por el usuario en el centro del espacio útil, sin certificado	05	DL20-0830
Mantenimiento	Servicio de mantenimiento único según plan de mantenimiento. Comprobación visual de los componentes mecánicos y eléctricos, comprobación de todas las funciones esenciales. Calibración de una temperatura de prueba especificada por el usuario en el centro del espacio útil sin certificado	05	DL20-0500
Prueba de fugas	Comprobación y protocolización de la estanqueidad de los sistemas que contienen hidrofluorocarburos con arreglo a la directiva CE 842/2006, incluido libro de registro de pruebas	05	DL00-0034
Servicios de calibración			
Certificado de calibración de temperatura	Ampliación de la calibración de una (1) temperatura de prueba adicional especificada por el usuario en el centro del espacio útil, incluyendo certificado	03, 04, 05	DL30-0102
	Calibración de una (1) temperatura de prueba especificada por el usuario en el centro del espacio útil, incluyendo certificado	03, 04, 05	DL30-0101
Medición de temperatura ambiental, 18 puntos de medición	Medición de temperatura ambiental con 18 puntos de medición, con un valor de consigna especificado por el usuario, incluyendo certificado	03, 04, 05	DL30-0118
Medición de temperatura ambiental, 27 puntos de medición	Medición de temperatura ambiental con 27 puntos de medición, con un valor de consigna especificado por el usuario, incluyendo certificado	03, 04, 05	DL30-0127
Medición de temperatura ambiental, 9 puntos de medición	Medición de temperatura ambiental con 9 puntos de medición, con un valor de consigna especificado por el usuario, incluyendo certificado	03, 04, 05	DL30-0109
Servicios de validación			
Aplicación de la IQ/OQ	Aplicación de la IQ/OQ según la carpeta de calificación	05	DL41-0200
Aplicación de la IQ/OQ/PQ	Aplicación de la IQ/OQ/PQ según la carpeta de calificación	05	DL44-0500
Servicios de garantía			
Ampliación de la garantía de 1 año	La garantía se amplía 1 año a partir de la fecha de entrega, las piezas de desgaste están excluidas	-	DL50-0040

* Indicaciones › última página de la hoja de especificaciones

INDICACIONES

- 01 En la zona del puerto de acceso puede generarse condensación.
En las posiciones especiales de los puertos de acceso se prevé un aumento.
- 02 Se suprime el carácter UL al usar esta opción.
- 03 La calibración de los sensores se realiza en un laboratorio de calibración acreditado.
- 04 La calibración se realiza según el estándar de fábrica de BINDER.
- 05 Los precios indicados no incluyen los gastos de desplazamiento. Puede consultar los gastos de desplazamiento para su campo de aplicación en el capítulo Servicio BINDER.
Para aplicaciones en Suiza, a todos los precios de servicios indicados es preciso añadirles un recargo local (a petición).

BINDER GmbH

Tuttlingen, (Alemania)
TEL +49 7462 2005 0
FAX +49 7462 2005 100
info@binder-world.com
www.binder-world.com

BINDER Asia Pacific (Hong Kong) Ltd.

Kowloon, Hong Kong, R.P. China
TEL +852 39070500
FAX +852 39070507
asia@binder-world.com
www.binder-world.com

Representative Office for CIS

Moscú (Rusia)
TEL +7 495 988 15 16
FAX +7 495 988 15 17
russia@binder-world.com
www.binder-world.com

BINDER Environmental Testing Equipment (Shanghai) Co., Ltd.

Shanghái, R.P. China
TEL +86 21 685 808 25
FAX +86 21 685 808 29
china@binder-world.com
www.binder-world.com

BINDER Inc.

Bohemia, Nueva York (EE. UU.)
TEL +1 631 224 4340
FAX +1 631 224 4354
usa@binder-world.com
www.binder-world.us