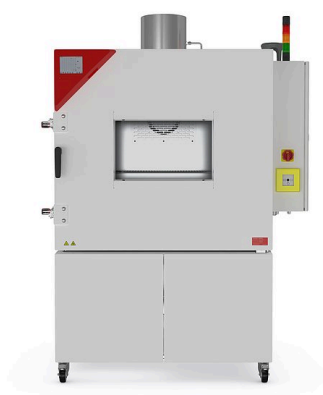


Modelo LIT MK 240 | con equipamiento de seguridad para un cambio rápido de temperatura

Las cámaras de pruebas de baterías de BINDER son idóneas para realizar pruebas de envejecimiento, rendimiento y estrés en el ámbito del control de calidad o de la producción de baterías. Para lograr un máximo nivel de seguridad, todas las cámaras de la serie LIT MK cuentan de serie con un dispositivo de detección y extinción de fuegos. Recientemente, TÜV SÜD AG ha confirmado que las cámaras de prueba de baterías LIT MK 240 y LIT MK 720 son aptas para el nivel de riesgo EUCAR LEVEL 6.

VENTAJAS

- Seguridad por medio de medidas de protección exhaustivas
- Condiciones climáticas homogéneas gracias a la cámara de precalentamiento APT.line™
- Programación y registro extensos de datos
- Buena visión general del material de prueba a través de una amplia ventana de visión calefactada



Modelo 240



Modelo 240

CARACTERÍSTICAS IMPORTANTES

- Rango de temperatura: -40 °C bis +110 °C
- Dispositivo de seguridad de temperatura con ajuste independiente de clase 2 con una temperatura configurada de 120 °C
- Válvula de sobrepresión reversible de acero inoxidable montada centralmente en la parte superior del equipo
- Dispositivo de bloqueo de la puerta mejorado con sensores reforzados
- Control del CO, H₂, O₂ y la temperatura de la atmósfera de prueba
- Dispositivo de inertización
- Dispositivo de extinción de fuegos de CO₂
- Tecnología de cámara de precalentamiento APT.line™
- Protección contra rocío programable para las muestras
- Ventana de visión calefactada con iluminación interior por LED
- Multi Management Software APT-COM™ Basic Edition de BINDER
- Controlador intuitivo con pantalla táctil y programación a intervalos y en tiempo real
- Registro interno de datos, valores de medición en formato abierto, seleccionables a través de USB
- Puerto de acceso con tapón de silicona de 50 mm, izquierda
- Dispositivo de seguridad de temperatura con ajuste independiente de clase 2 (DIN 12880) y alarma óptica
- Interfaz de ordenador: Ethernet
- 1 rejilla de acero inoxidable, colocación libre
- Refrigerante sin CFC R-452A
- Refrigeración mediante máquina de refrigeración por compresión
- TÜV SÜD certifica que las cámaras LIT MK 240 y LIT MK 720 son aptas para el nivel EUCAR Level 6

EQUIPAMIENTO OPCIONAL

- Bloqueo de puertas electromecánico
- Puertos de acceso adicionales en diferentes tamaños y ubicaciones
- Multi Management Software APT-COM - Administración, registro y documentación de parámetros de equipos
- Servicios - Amplios servicios que garantizan el correcto funcionamiento de los equipos

INFORMACIÓN DE PEDIDOS

Volumen interior [L]	Tensión nominal	Modelo	Variante del modelo	N.º de art.
228	400 V 3~ 50 Hz	Estándar	LITMK240-400V	9020-0402
	480 V 3~ 60 Hz	con transformador de tensión y frecuencia	LITMK240-480V-C	9020-0404

DATOS TÉCNICOS

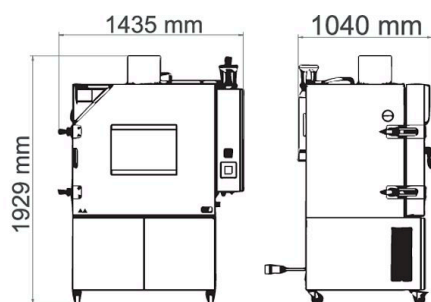
Descripción	LITMK240-400V ¹	LITMK240-480V-C ¹
Número de artículo	9020-0402	9020-0404
Datos técnicos temperatura		
Rango de temperatura [°C]	-40...110	-40...110
Desviación de temperatura ambiente en función del valor de consigna [± K]	0,1...1,2	0,1...1,2
Fluctuación de la temperatura en función del valor de consigna [± K]	0,1...0,5	0,1...0,5
Velocidad media de calentamiento según IEC 60068-3-5 [K/min]	5	5
Tiempo de refrigeración de 110 °C a -40 °C [min]	160	160
Velocidad media de refrigeración según IEC 60068-3-5 [K/min]	3,5	3,5
Compensación de calor máxima a 25 °C [W]	3000	3000

¹ Todos los datos técnicos son válidos exclusivamente para equipos sin carga con equipamiento estándar a una temperatura ambiente de 22 ± 3 °C y una fluctuación de la tensión de red del ±10%. Los datos de temperatura se han calculado según el estándar de fábrica BINDER y de conformidad con la norma DIN 12880:2007, basándose en las distancias recomendadas a la pared del 10% de la altura, la anchura y el fondo de la cámara interior. Todos los datos corresponden a los valores medios de equipos de serie. Los datos técnicos hacen referencia al 100% de las revoluciones del ventilador. Nos reservamos el derecho a realizar modificaciones técnicas.

Descripción	LITMK240-400V ¹	LITMK240-480V-C ¹
Número de artículo	9020-0402	9020-0404
Datos eléctricos		
Tensión nominal [V]	400	480
Frecuencia de red [Hz]	50	60
Potencia nominal [kW]	5,6	5,6
Fusible del equipo [A]	16	16
Fase (tensión nominal)	3~	3~
Dimensiones		
Volumen interior [L]	228	228
Peso neto del equipo (vacío) [kg]	375	375
Carga total máxima [kg]	70	70
Carga máxima por bandeja [kg]	30	30
Anchura de la ventana de visión [mm]	508	508
Altura de la ventana de visión [mm]	300	300
Distancia a la pared trasera [mm]	300	300
Distancia a la pared lateral [mm]	200	200
Dimensiones interiores		
Anchura [mm]	735	735
Altura [mm]	700	700
Fondo [mm]	443	443
Puertas		
Puertas exteriores	1	1
Dimensiones exteriores sin componentes y conexiones		
Anchura neto [mm]	1335	1335
Altura neto [mm]	1929	1929
Fondo neto [mm]	925	925
Datos de relevancia medioambiental		
Nivel de presión acústica [dB(A)]	62	67
Estructuras		
Cantidad de bandejas (est./máx.)	1/6	1/6

¹ Todos los datos técnicos son válidos exclusivamente para equipos sin carga con equipamiento estándar a una temperatura ambiente de 22 ± 3 °C y una fluctuación de la tensión de red del $\pm 10\%$. Los datos de temperatura se han calculado según el estándar de fábrica BINDER y de conformidad con la norma DIN 12880:2007, basándose en las distancias recomendadas a la pared del 10% de la altura, la anchura y el fondo de la cámara interior. Todos los datos corresponden a los valores medios de equipos de serie. Los datos técnicos hacen referencia al 100% de las revoluciones del ventilador. Nos reservamos el derecho a realizar modificaciones técnicas.

DIMENSIONES INCL. COMPONENTES Y CONEXIONES [MM]



OPCIONES

Denominación	Descripción	*	N.º de art.
Ampliación del certificado de calibración	para temperatura, para ampliar la medición en el centro del espacio útil a otra temperatura de comprobación	-	8012-1124
Bloqueo de puertas electromecánico	controlado mediante contacto de control en el programa de temporización o de forma manual	-	8012-2011
Cerradura	Manilla de puerta con llave	-	8012-1861
Certificado de calibración de temperatura	Medición de temperatura ambiente incluido certificado, 15-18 puntos de medición a la temperatura de comprobación especificada	-	8012-1581
	Medición de temperatura ambiente incluido certificado, 27 puntos de medición a la temperatura de comprobación especificada	-	8012-1602
	Medición de temperatura ambiente incluido certificado, 9 puntos de medición a la temperatura de comprobación especificada	-	8012-1560
	para temperatura, medición en el centro del espacio útil de la cámara con la temperatura de comprobación especificada	-	8012-1143
Conexión de aire comprimido	para la conexión a la red propia de aire comprimido	-	8012-1089
Contacto de conmutación, sin voltaje	para controlar 3 contactos de conmutación mediante regulador de programas, a través de conector DIN de 6 polos (máximo 24 V - 2,5 A)	-	8012-1095
Dispositivo de retención para el tapón del puerto de acceso	para asegurar el tapón de silicona de un puerto de acceso		
	Diámetro 100 mm	-	8012-2015
	Diámetro 125 mm	-	8012-2016
	Diámetro 30 mm	-	8012-2012
	Diámetro 50 mm	-	8012-2013
	Diámetro 80 mm	-	8012-2014
Interfaz RS 485 de 2 hilos	Interfaz serial adicional que se puede utilizar de forma paralela a Ethernet, para Multi Management Software APT-COM™	-	8012-1768
Puerto de acceso calefactado	en el lado izquierdo, incluyendo el dispositivo de retención y el tapón de silicona		
	Diámetro de 150 mm	-	8012-1999
Puerto de acceso con tapón de silicona	arriba		
	80 mm	01	8012-1536
	izquierda		
	30 mm	01	8012-1322
	50 mm	01	8012-1328
	80 mm	01	8012-1334
	100 mm	01	8012-1542
	125 mm	01	8012-1351
Puerto de acceso de roza	Puerto de acceso de roza en la puerta 100 x 35 mm	-	8012-1850
Salida analógica 4-20 mA	para valores de temperatura (salida no ajustable)	-	8012-1084
Sensor de temperatura PT 100	adicionalmente, PT 100 flexible en el interior, para mostrar la temperatura en la pantalla del equipo	-	8012-1093
Suelo de la cámara reforzado	para aumentar la capacidad de carga de la superficie del suelo interior en 200 kg	-	8012-2009

* Indicaciones > última página de la hoja de especificaciones

ACCESORIOS

Denominación	Descripción	*	N.º de art.
Accesorios de rejilla	Seguros para fijación adicional de rejillas (1 kit de 4 unidades)	-	8012-0620
APT-COM™ 4 GLP-Edition	para trabajar en condiciones conformes con las BPL. La documentación de los valores de medición se realiza de acuerdo con los requisitos de las directivas de la FDA 21CFR11, mediante una manipulación segura. Versión 4, edición BLP	-	9053-0042
APT-COM™ 4 PROFESSIONAL-Edition	administración sencilla de equipos y usuarios basados en la edición BASIC. Apto para la interconexión en red de hasta 100 equipos. Versión 4, edición PROFESSIONAL	-	9053-0040

* Indicaciones > última página de la hoja de especificaciones

Denominación	Descripción	*	N.º de art.
Bandeja perforada	Acero inoxidable	-	8009-0447
Convertidor de interfaz RS 485/RS 422	Juego de cables RS 422 y convertidor de interfaz RS 485/RS 422 para conectar al distribuidor de corriente de 10 secciones	-	8012-0599
	Modelo 115 V	-	8012-0589
	Modelo 230 V	-	8012-0589
Documentación de calificación	Documentos IQ/OQ, documentación complementaria para la validación por parte del cliente, compuesta por: listas de comprobación IQ/OQ incl. instrucciones de calibración y documentación detallada de los equipos; parámetros: temperatura, CO ₂ , O ₂ , presión, en función del equipo	-	7057-0001
	Digital en formato PDF	-	7007-0001
	Impresos en la carpeta	-	7007-0001
	Documentos IQ/OQ, documentación complementaria para la validación por parte del cliente, según los requisitos del cliente, ampliación de la carpeta de calificación IQ/OQ con el capítulo PQ; parámetros: temperatura, CO ₂ , O ₂ , o presión, en función del equipo	-	7057-0005
	Digital en formato PDF	-	7007-0005
	Impresos en la carpeta	-	7007-0005
Kit WLAN	El kit contiene un Client Bridge. Este ofrece la posibilidad de conectar los equipos BINDER a través de una interfaz Ethernet y de forma inalámbrica con APT-COM4, LIMS o el software propio del cliente. Se trata de una solución alternativa cuando se necesita colocar un equipo en una ubicación en la que no se dispone de conexiones Ethernet. En redes protegidas, el departamento informático del cliente deberá encargarse de la instalación y la configuración.	-	8500-0164
Limpiador neutro	intenso, para la eliminación delicada de restos de suciedad; volumen de llenado: 1 kg	-	1002-0016
Rejilla	Acero inoxidable	-	8012-2053
Rejilla reforzada	Acero inoxidable, con seguros (1 kit de 4 unidades)	-	8012-0605

* Indicaciones › última página de la hoja de especificaciones

SERVICIOS

Denominación	Descripción	*	N.º de art.
Servicios de instalación			
Instrucción sobre el equipo	Instrucción en cuanto al principio de funcionamiento y las funciones básicas del equipo, manejo del sistema electrónico de regulación incluyendo la programación	05	DL10-0710
Puesta en marcha del equipo	Conexión del equipo a las conexiones existentes en el lugar de instalación del cliente (corriente, agua, desagüe, gas), comprobación de las funciones básicas, breve instrucción sobre el manejo. (excl.: desembalaje, colocación, instrucción sobre reguladores, programación, trabajos de instalación)	05	DL10-0310
Contratos de servicio de mantenimiento			
Servicios de mantenimiento			
Contrato de servicio de mantenimiento ORO, 3 años	Servicios de mantenimiento según el contrato, comprobación visual de los componentes mecánicos y eléctricos, comprobación del comportamiento de regulación, 20 % de descuento sobre piezas de repuesto, comprobación de todas las funciones esenciales, cambio de piezas de desgaste, calibración de un valor de temperatura/humedad, incluye certificado	05	DL20-0950
Contrato de servicio de mantenimiento PLATA, 3 años	Servicios de mantenimiento según el contrato, comprobación visual de los componentes mecánicos y eléctricos, comprobación del comportamiento de regulación, 20 % de descuento sobre piezas de repuesto, comprobación de todas las funciones esenciales, calibración de una temperatura de comprobación especificada por el usuario en el centro del espacio útil, sin certificado	05	DL20-0840
Mantenimiento	Servicio de mantenimiento único según plan de mantenimiento. Comprobación visual de los componentes mecánicos y eléctricos, comprobación de todas las funciones esenciales. Calibración de una temperatura de prueba especificada por el usuario en el centro del espacio útil sin certificado	05	DL20-0510
Prueba de fugas	Comprobación y protocolización de la estanqueidad de los sistemas que contienen hidrofluorocarburos con arreglo a la directiva CE 842/2006, incluido libro de registro de pruebas	05	DL00-0034
Servicios de calibración			
Calibración de O ₂ , CO y H ₂	Calibración de O ₂ , CO ₂ y H ₂ con valores predeterminados; la medición se realiza con gas de prueba analizado, incluido certificado	03, 04, 05	DL30-0403
Certificado de calibración de temperatura	Ampliación de la calibración de una (1) temperatura de prueba adicional especificada por el usuario en el centro del espacio útil, incluyendo certificado	03, 04, 05	DL30-0102
	Calibración de una (1) temperatura de prueba especificada por el usuario en el centro del espacio útil, incluyendo certificado	03, 04, 05	DL30-0101
Medición de temperatura ambiental, 18 puntos de medición	Medición de temperatura ambiental con 18 puntos de medición, con un valor de consigna especificado por el usuario, incluyendo certificado	03, 04, 05	DL30-0118
Medición de temperatura ambiental, 27 puntos de medición	Medición de temperatura ambiental con 27 puntos de medición, con un valor de consigna especificado por el usuario, incluyendo certificado	03, 04, 05	DL30-0127

* Indicaciones › última página de la hoja de especificaciones

Denominación	Descripción	*	N.º de art.
Medición de temperatura ambiental, 9 puntos de medición	Medición de temperatura ambiental con 9 puntos de medición, con un valor de consigna especificado por el usuario, incluyendo certificado	03, 04, 05	DL30-0109
Servicios de validación			
Aplicación de la IQ/OQ	Aplicación de la IQ/OQ según la carpeta de calificación	05	DL41-0200
Aplicación de la IQ/OQ/PQ	Aplicación de la IQ/OQ/PQ según la carpeta de calificación	05	DL44-0500

* Indicaciones > última página de la hoja de especificaciones

INDICACIONES

- 01 En la zona del puerto de acceso puede generarse condensación.
En las posiciones especiales de los puertos de acceso se prevé un aumento.
- 02 Se suprime el carácter UL al usar esta opción.
- 03 La calibración de los sensores se realiza en un laboratorio de calibración acreditado.
- 04 La calibración se realiza según el estándar de fábrica de BINDER.
- 05 Los precios indicados no incluyen los gastos de desplazamiento. Puede consultar los gastos de desplazamiento para su campo de aplicación en el capítulo Servicio BINDER.
Para aplicaciones en Suiza, a todos los precios de servicios indicados es preciso añadirles un recargo local (a petición).

BINDER GmbH
Tuttlingen, (Alemania)
TEL +49 7462 2005 0
FAX +49 7462 2005 100
info@binder-world.com
www.binder-world.com

BINDER Asia Pacific (Hong Kong) Ltd.
Kowloon, Hong Kong, R.P. China
TEL +852 39070500
FAX +852 39070507
asia@binder-world.com
www.binder-world.com

Representative Office for CIS
Moscú (Rusia)
TEL +7 495 988 15 16
FAX +7 495 988 15 17
russia@binder-world.com
www.binder-world.com

**BINDER Environmental Testing
Equipment (Shanghai) Co., Ltd.**
Shanghái, R.P. China
TEL +86 21 685 808 25
FAX +86 21 685 808 29
china@binder-world.com
www.binder-world.com

BINDER Inc.
Bohemia, Nueva York (EE. UU.)
TEL +1 631 224 4340
FAX +1 631 224 4354
usa@binder-world.com
www.binder-world.us