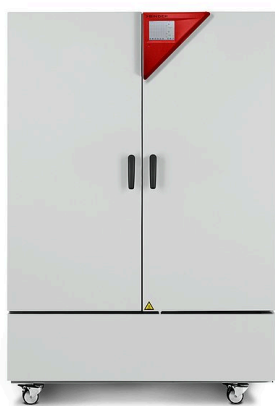


Modelo KMF 720 | Cámaras de clima constante con rango ampliado de humedad/temperatura

La BINDER KMF se encarga de mantener totalmente constantes las condiciones de prueba en toda la cámara. Algunas de las principales ventajas de esta cámara de clima constante son el poco espacio que ocupa y su gran flexibilidad en términos de suministro de agua. Además, su amplio rango de temperatura y humedad la convierten en una especialista para los ensayos de estrés.

VENTAJAS

- Seguridad gracias al clima homogéneo, que supera con creces la precisión exigida por las directrices ICH y THB (85/85), incluso con el equipo a plena carga.
- Fiable gracias al funcionamiento a prueba de fallos sin concesiones. El interior y la placa de evaporación de larga vida útil son íntegramente de acero inoxidable.
- Inteligente, gracias a una amplia variedad de accesorios que permite lograr un alto grado de adaptación a las necesidades individuales del cliente.
- Rentable gracias a su máximo volumen útil que permite un 30 % más de carga en comparación con la competencia.



Modelo 720

CARACTERÍSTICAS IMPORTANTES

- Rango de temperatura desde -10 °C hasta 100 °C
- Rango ampliado de humedad: desde 10 % hasta 98 % h.r.
- Tecnología de cámara de precalentamiento APT.line™
- Control de humedad con sensor de humedad capacitivo y sistema de humidificación por vapor
- Cámara interna completamente fabricada en acero inoxidable
- BINDER Multi Management Software APT-COM™ Basic Edition
- Controlador intuitivo con pantalla táctil y programación a intervalos y en tiempo real
- Registro interno de datos, valores de medición en formato abierto, seleccionables a través de USB
- Prueba automática del equipo para un completo análisis del estado
- Puerta interior de cierre hermético y cristal de seguridad (ESG)
- Evitar la corrosión del cristal mediante un revestimiento TIMELESS especial
- 1 rejilla de acero inoxidable
- Puerto de acceso con tapón de silicona 30 mm, izquierda
- Controlador de selección de temperatura clase 3,1 (DIN 12880) con alarma de temperatura óptica y acústica
- Interfaz de ordenador: Ethernet
- Calentamiento de la puerta

INFORMACIÓN DE PEDIDOS

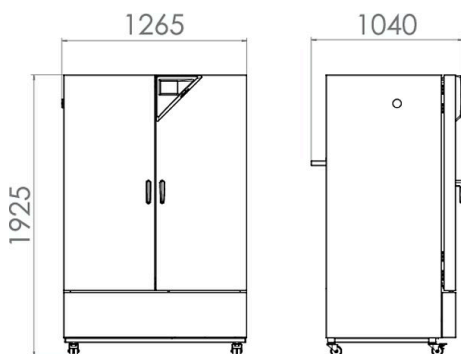
Volumen interior [L]	Tensión nominal	Modelo	Variante del modelo	N.º de art.
700	200...230 V 1~ 50/60 Hz	Estándar	KMF720-230V	9020-0345
	200...240 V 1~ 50/60 Hz	Estándar	KMF720-240V	9020-0346

DATOS TÉCNICOS

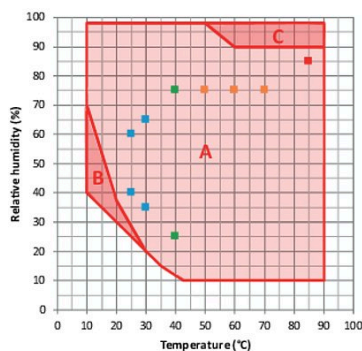
Descripción	KMF720-230V ¹	KMF720-240V ¹
Número de artículo	9020-0345	9020-0346
Datos técnicos temperatura		
Rango de temperatura [°C]	-10...100	-10...100
Velocidad media de calentamiento según IEC 60068-3-5 [K/min]	0,7	0,7
Velocidad media de refrigeración según IEC 60068-3-5 [K/min]	0,4	0,4
Compensación de calor máxima a 25 °C [W]	450	450
Datos técnicos clima		
Rango de temperatura [°C]	10...90	10...90
Desviación de temperatura ambiente en función del valor de consigna [± K]	0,1...1	0,1...1
Fluctuación de la temperatura en función del valor de consigna [± K]	0,1...0,5	0,1...0,5
Rango de humedad	10...98	10...98
Desviación momentánea de la humedad en función del valor de consigna	≤2 ± % h.r.	≤2 ± % h.r.
Datos eléctricos		
Tensión nominal [V]	200...230	200...240
Frecuencia de red [Hz]	50/60	50/60
Potencia nominal [kW]	3,1	3,1
Fusible del equipo [A]	16	16
Fase (tensión nominal)	1~	1~
Dimensiones		
Volumen interior [L]	700	700
Peso neto del equipo (vacío) [kg]	306	306
Carga total máxima [kg]	150	150
Carga máxima por bandeja [kg]	45	45
Distancia a la pared trasera [mm]	100	100
Distancia a la pared lateral [mm]	100	100
Dimensiones interiores		
Anchura del interior [mm]	973	973
Altura del interior [mm]	1250	1250
Fondo del interior [mm]	576	576
Puertas		
Puertas interiores	2	2
Puertas exteriores	2	2
Dimensiones exteriores sin componentes y conexiones		
Anchura neto [mm]	1250	1250
Altura neto [mm]	1925	1925
Fondo neto [mm]	890	890
Datos de relevancia medioambiental		
Consumo energético a 85 °C y 85 % h.r. [Wh/h]	900	900
Nivel de presión acústica [dB(A)]	56	56
Estructuras		
Cantidad de bandejas (est./máx.)	1/15	1/15

1 Todos los datos técnicos son válidos exclusivamente para equipos sin carga con equipamiento estándar a una temperatura ambiente de 22 ± 3 °C y una fluctuación de la tensión de red del $\pm 10\%$. Los datos de temperatura se han calculado según el estándar de fábrica BINDER y de conformidad con la norma DIN 12880:2007, basándose en las distancias recomendadas a la pared del 10% de la altura, la anchura y el fondo de la cámara interior. Todos los datos corresponden a los valores medios de equipos de serie. Los datos técnicos hacen referencia al 100% de las revoluciones del ventilador. Nos reservamos el derecho a realizar modificaciones técnicas.

DIMENSIONES INCL. COMPONENTES Y CONEXIONES [MM]



GRÁFICOS



- Control de estabilidad a largo plazo ICH
 - Control de estabilidad acelerado ICH
 - Prueba de estrés ICH
 - Prueba THB industrial (85/85)
- A: Rango sin condensación garantizada
 B: Rango con limitación temporal (max. 24 h)
 C: Rango en el que puede formarse condensación en el interior

Gráfico de temperatura y humedad

OPCIONES

Denominación	Descripción	*	N.º de art.
Ampliación del certificado de calibración	para temperatura y humedad, para ampliar la medición en el centro del espacio útil a otro valor de comprobación	-	8012-1191
Bandeja reforzada	colocada en la altura inferior, carga máx. de 45 kg, con fijación adicional para uso de agitador, mezclador, sistema de rodillos	-	8012-1493
Cerradura	Manilla de puerta con llave	-	8012-1727
Certificado de calibración de temperatura	Medición de temperatura ambiente incluido certificado, 15-18 puntos de medición a la temperatura de comprobación especificada	-	8012-1586
	Medición de temperatura ambiente incluido certificado, 27 puntos de medición a la temperatura de comprobación especificada	-	8012-1606
	Medición de temperatura ambiente incluido certificado, 9 puntos de medición a la temperatura de comprobación especificada	-	8012-1565
Certificado de calibración de temperatura y humedad	Medición de temperatura (según DIN12880) y humedad ambiental, incluido certificado, 27 puntos de medición de temperatura y 1 punto de medición de humedad, a 25 °C / 60 % h.r. o con los valores de comprobación especificados	-	8012-1612
	Medición en el centro del espacio útil a 25 °C / 60% h.r. o con valores de comprobación especificados	-	8012-1185
Controlador de selección de temperatura clase 3.3	con alarma óptica (DIN 12880)	-	8012-1675
Cámara interna, reforzada	incluidas 2 bandejas reforzadas	-	8012-0675
Interfaz RS 485 de 2 hilos	Interfaz serial adicional que se puede utilizar de forma paralela a Ethernet, para Multi Management Software APT-COM™	-	8012-1712

* Indicaciones › última página de la hoja de especificaciones

Denominación	Descripción	*	N.º de art.
Puerto de acceso con tapón de silicona	arriba		
	30 mm	01	8012-1452
	50 mm	01	8012-1458
	100 mm	01	8012-1464
	derecha		
	30 mm	01	8012-1440
	50 mm	01	8012-1470
	100 mm	01	8012-1339
	izquierda		
	30 mm	01	8012-1446
	50 mm	01	8012-1476
	100 mm	01	8012-1342
Salida analógica 4-20 mA	para valores de temperatura y humedad (salida no ajustable)	-	8012-1681
Salida de alarma, sin voltaje	para temperatura (± 2 °C) y humedad (± 5 % h.r.), mediante conector DIN de 6 polos con señal acústica desconectable (máximo 24 V - 2,5 A)	-	8012-1678
Sensor de temperatura PT 100	adicionalmente, PT 100 flexible en el interior, para mostrar la temperatura en la pantalla del equipo	-	8012-1682

* Indicaciones > última página de la hoja de especificaciones

ACCESORIOS

Denominación	Descripción	*	N.º de art.
Accesorios de rejilla	Seguros para fijación adicional de rejillas (1 kit de 4 unidades)	-	8012-2280
APT-COM™ 4 GLP-Edition	para trabajar en condiciones conformes con las BPL. La documentación de los valores de medición se realiza de acuerdo con los requisitos de las directivas de la FDA 21CFR11, mediante una manipulación segura. Versión 4, edición BLP	-	9053-0042
APT-COM™ 4 PROFESSIONAL-Edition	administración sencilla de equipos y usuarios basados en la edición BASIC. Apto para la interconexión en red de hasta 100 equipos. Versión 4, edición PROFESSIONAL	-	9053-0040
Bandas de luz LED	El set de ampliación consta de 2 piezas, material de fijación: pinzas. Para ampliar el set básico de las bandas de luz		
	Set de ampliación 300, longitud 30 cm	-	8012-1716
	Set de ampliación 500, longitud 50 cm	-	8012-1717
	Set de ampliación 900, longitud 90 cm	-	8012-1718
	Set básico compuesto de 2 piezas, material de fijación, unidad de control para un máximo de 4 bandas de luz, 100-240 V, 50/60 Hz		
	Set básico 300, longitud 30 cm	-	8012-1107
	Set básico 500, longitud 50 cm	-	8012-1108
	Set básico 900, longitud 90 cm	-	8012-1109
Bandeja perforada	Acero inoxidable	-	8012-2252
BINDER PURE AQUA SERVICE	Sistema para tratar y desalar por completo el agua corriente, kit completo compuesto por cartucho de uso único PURE AQUA 300, medidor y todas las piezas de conexión necesarias	-	8012-0759
BINDER PURE AQUA SERVICE, accesorios	Cartucho de uso único para BINDER PURE AQUA System	-	6011-0165
Convertidor de interfaz RS 485/RS 422	Juego de cables RS 422 y convertidor de interfaz RS 485/RS 422 para conectar al distribuidor de corriente de 10 secciones		
	Modelo 115 V	-	8012-0599
	Modelo 230 V	-	8012-0589

* Indicaciones > última página de la hoja de especificaciones

Denominación	Descripción	*	N.º de art.
Documentación de calificación	Documentos IQ/OQ, documentación de apoyo para la validación por parte del cliente, compuesta por: listas de comprobación IQ/OQ incl. instrucciones de calibración y documentación detallada de los equipos; parámetros: valores de temperatura y humedad		
	Digital en formato PDF	-	7057-0002
	Impresos en la carpeta	-	7007-0002
	Documentos IQ/OQ/PQ, documentación complementaria para la validación por parte del cliente, según los requisitos del cliente, ampliación de la carpeta de calificación IQ/OQ con el capítulo PQ; parámetros: valores de temperatura y humedad		
Kit de suministro de agua	Digital en formato PDF	-	7057-0006
	Impresos en la carpeta	-	7007-0006
Kit de suministro de agua	compuesto por depósito de agua fresca y de agua residual de 20 litros respectivamente, cableado y bomba		
	externo, para colgar en el dorso del aparato	-	8012-0643
Kit WLAN	externo, se puede colocar libremente	-	8012-1846
	El kit contiene un Client Bridge. Este ofrece la posibilidad de conectar los equipos BINDER a través de una interfaz Ethernet y de forma inalámbrica con APT-COM4, LIMS o el software propio del cliente. Se trata de una solución alternativa cuando se necesita colocar un equipo en una ubicación en la que no se dispone de conexiones Ethernet. En redes protegidas, el departamento informático del cliente deberá encargarse de la instalación y la configuración.	-	8012-2262
Limpiador neutro	intenso, para la eliminación delicada de restos de suciedad; volumen de llenado: 1 kg	-	8012-2250
Rejilla	Acero inoxidable	-	8012-2051
Rejilla reforzada	Acero inoxidable, con seguros (1 kit de 4 unidades)	-	8012-0674

* Indicaciones > última página de la hoja de especificaciones

SERVICIOS

Denominación	Descripción	*	N.º de art.
Contratos de servicio de mantenimiento			
Servicios de instalación			
Servicios de mantenimiento			
Servicios de calibración			
Servicios de validación			
Servicios de garantía			
Ampliación de la garantía de 1 año	La garantía se amplía 1 año a partir de la fecha de entrega, las piezas de desgaste están excluidas	-	DL50-0030
Aplicación de la IQ/OQ	Aplicación de la IQ/OQ según la carpeta de calificación	05	DL42-0300
Aplicación de la IQ/OQ/PQ	Aplicación de la IQ/OQ/PQ según la carpeta de calificación	05	DL44-0500
Calibración de temperatura y humedad	Ampliación - Calibración de la temperatura y la humedad con 1 punto de medición en el centro del espacio útil, con un par de valores predeterminados, incluido certificado	03, 04, 05	DL30-0302
	Calibración de la temperatura y la humedad con 1 punto de medición en el centro del espacio útil, con un par de valores predeterminados, incluido certificado	03, 04, 05	DL30-0301
Contrato de servicio de mantenimiento BRONCE, 3 años	Servicios de mantenimiento según el contrato, comprobación visual de los componentes mecánicos y eléctricos, comprobación del comportamiento de regulación, 20 % de descuento sobre piezas de repuesto	05	DL20-0710
Contrato de servicio de mantenimiento ORO, 3 años	Servicios de mantenimiento según el contrato, comprobación visual de los componentes mecánicos y eléctricos, comprobación del comportamiento de regulación, 20 % de descuento sobre piezas de repuesto, comprobación de todas las funciones esenciales, cambio de piezas de desgaste, calibración de un valor de temperatura/humedad, incluye certificado	05	DL20-0920
Contrato de servicio de mantenimiento PLATA, 3 años	Servicios de mantenimiento según el contrato, comprobación visual de los componentes mecánicos y eléctricos, comprobación del comportamiento de regulación, 20 % de descuento sobre piezas de repuesto, comprobación de todas las funciones esenciales, calibración de una temperatura de comprobación especificada por el usuario en el centro del espacio útil, sin certificado	05	DL20-0820
Instrucción sobre el equipo	Instrucción en cuanto al principio de funcionamiento y las funciones básicas del equipo, manejo del sistema electrónico de regulación incluyendo la programación	05	DL10-0700
Mantenimiento	Servicio de mantenimiento único según plan de mantenimiento. Comprobación visual de los componentes mecánicos y eléctricos, comprobación de todas las funciones esenciales. Calibración de una temperatura de prueba especificada por el usuario en el centro del espacio útil sin certificado	05	DL20-0400
Medición de temperatura y humedad ambiental con 18-1 puntos de medición	Medición de temperatura ambiental con 18 puntos de medición de temperatura y 1 punto de medición de humedad en el centro del espacio útil, con un par de valores especificados por el usuario, incluyendo certificado	03, 04, 05	DL30-0318

* Indicaciones > última página de la hoja de especificaciones

Denominación	Descripción	*	N.º de art.
Medición de temperatura y humedad ambiental con 27-1 puntos de medición	Medición de temperatura ambiental con 27 puntos de medición de temperatura y 1 punto de medición de humedad en el centro del espacio útil, con un par de valores especificados por el usuario, incluyendo certificado	03, 04, 05	DL30-0327
Medición de temperatura y humedad ambiental con 9-1 puntos de medición	Medición de temperatura ambiental con 9 puntos de medición de temperatura y 1 punto de medición de humedad en el centro del espacio útil, con un par de valores especificados por el usuario, incluyendo certificado	03, 04, 05	DL30-0309
Medición de temperatura y humedad ambiental de conformidad con la DIN12880	Medición de temperatura ambiental según DIN12880 con 27 puntos de medición de temperatura y 1 punto de medición de humedad en el centro del espacio útil, con un par de valores especificados por el usuario, incluyendo certificado	03, 04, 05	DL30-0427
Puesta en marcha del equipo	Conexión del equipo a las conexiones existentes en el lugar de instalación del cliente (corriente, agua, desagüe, gas), comprobación de las funciones básicas, breve instrucción sobre el manejo. (excl.: desembalaje, colocación, instrucción sobre reguladores, programación, trabajos de instalación)	05	DL10-0300

* Indicaciones › última página de la hoja de especificaciones

INDICACIONES

- 01 En la zona del puerto de acceso puede generarse condensación.
En las posiciones especiales de los puertos de acceso se prevé un aumento.
- 02 Se suprime el carácter UL al usar esta opción.
- 03 La calibración de los sensores se realiza en un laboratorio de calibración acreditado.
- 04 La calibración se realiza según el estándar de fábrica de BINDER.
- 05 Los precios indicados no incluyen los gastos de desplazamiento. Puede consultar los gastos de desplazamiento para su campo de aplicación en el capítulo Servicio BINDER.
Para aplicaciones en Suiza, a todos los precios de servicios indicados es preciso añadirles un recargo local (a petición).

BINDER GmbH

Tuttlingen, (Alemania)
TEL +49 7462 2005 0
FAX +49 7462 2005 100
info@binder-world.com
www.binder-world.com

BINDER Asia Pacific (Hong Kong) Ltd.

Kowloon, Hong Kong, R.P. China
TEL +852 39070500
FAX +852 39070507
asia@binder-world.com
www.binder-world.com

BINDER Environmental Testing Equipment (Shanghai) Co., Ltd.

Shanghái, R.P. China
TEL +86 21 685 808 25
FAX +86 21 685 808 29
china@binder-world.com
www.binder-world.com

BINDER Inc.

Bohemia, Nueva York (EE. UU.)
TEL +1 631 224 4340
FAX +1 631 224 4354
usa@binder-world.com
www.binder-world.us