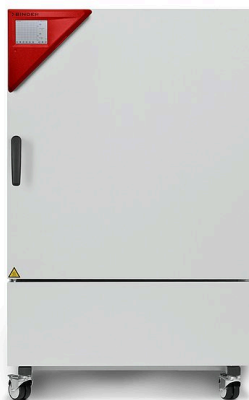


## Modelo KBWF 240 | Cámaras de crecimiento con luz y humedad

Gracias a su iluminación natural, la serie KBWF proporciona una distribución homogénea de la luz. De esta manera, la cámara climática logra condiciones de luz, humedad y temperatura constantes.

### VENTAJAS

- Sistema de luz patentado que garantiza una distribución homogénea de la luz
- Bandejas de luz de posicionamiento flexible, con posibilidad de seleccionar tres espectros de luz
- Humidificación por vapor con tiempos de reacción rápidos



Modelo 240



Modelo 240

### CARACTERÍSTICAS IMPORTANTES

- Rango de temperatura: de 0 °C a 70 °C
- Rango de temperatura con luz: de 10 °C a 60 °C
- Rango de humedad: de 10 % a 80 % h.r.
- 2 bandejas de luz de posicionamiento variable con 5 tubos fluorescentes cada una
- Tecnología de cámara de precalentamiento APT.line™
- Velocidad del ventilador ajustable
- Control de humedad con sensor de humedad capacitivo y sistema de humidificación por vapor
- Controlador intuitivo con pantalla táctil y programación a intervalos y en tiempo real
- Registro interno de datos, valores de medición en formato abierto, seleccionables a través de USB
- Prueba automática del equipo para un completo análisis del estado
- Puerta interior de cierre hermético y cristal de seguridad (ESG)
- Evitar la corrosión del cristal mediante un revestimiento TIMELESS especial
- Pantalla con monitor LCD en color
- Puerto de acceso con tapón de silicona 30 mm, izquierda
- Controlador de selección de temperatura clase 3.1 (DIN 12880) con alarma de temperatura óptica y acústica
- Interfaz de ordenador: Ethernet
- Calentamiento de la puerta

### INFORMACIÓN DE PEDIDOS

Volumen interior [L]	Tensión nominal	Modelo	Variante del modelo	N.º de art.
247	200...240 V 1~ 50 Hz	Estándar	KBWF240-230V	9020-0336

**DATOS TÉCNICOS**

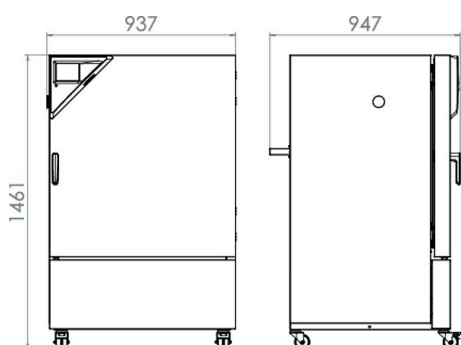
Descripción	KBWF240-230V <sup>1</sup>
<b>Número de artículo</b>	<b>9020-0336</b>
<b>Datos técnicos temperatura</b>	
Rango de temperatura sin bandejas de luz [°C]	0...70
Rango de temperatura con iluminación al 100 % [°C]	10...60
<b>Datos técnicos clima</b>	
Rango de temperatura sin bandejas de luz [°C]	10...70
Rango de temperatura con iluminación al 100 % [°C]	10...60
Rango de humedad con bandejas de luz, con iluminación [% h. r.]	10...75
Rango de humedad sin bandejas de luz [% h. r.]	10...80
<b>Datos lumínicos por bandeja de luz</b>	
Lámparas de luz diurna [W/m <sup>2</sup> ]* <sup>2</sup>	24
Lámparas de luz diurna [lx]* <sup>2</sup>	9000
Lámparas de crecimiento Fluora® [W/m <sup>2</sup> ]* <sup>2</sup>	23
Lámparas de crecimiento Fluora® [lx]* <sup>2</sup>	7500
Lámparas arabidopsis [W/m <sup>2</sup> ]* <sup>2</sup>	32
Lámparas arabidopsis [lx]* <sup>2</sup>	11000
<b>Datos eléctricos</b>	
Tensión nominal [V]	200...240
Frecuencia de red [Hz]	50
Potencia nominal [kW]	2,4
Fusible del equipo [A]	16
Fase (tensión nominal)	1~
<b>Dimensiones</b>	
Volumen interior [L]	247
Peso neto del equipo (vacío) [kg]	214
Carga total máxima [kg]	100
Carga máxima por bandeja [kg]	30
Distancia a la pared trasera [mm]	100
Distancia a la pared lateral [mm]	100
<b>Dimensiones interiores</b>	
Anchura [mm]	650
Altura [mm]	785
Fondo [mm]	485
<b>Puertas</b>	
Puertas interiores	1
Puertas exteriores	1
<b>Dimensiones exteriores sin componentes y conexiones</b>	
Anchura neto [mm]	925
Altura neto [mm]	1465
Fondo neto [mm]	800
<b>Datos de relevancia medioambiental</b>	
Consumo energético a 37 °C y 75 % h.r. [Wh/h]	760
Nivel de presión acústica [dB(A)]	53

- 1 Todos los datos técnicos son válidos exclusivamente para equipos sin carga con equipamiento estándar a una temperatura ambiente de  $22 \pm 3$  °C y una fluctuación de la tensión de red del  $\pm 10\%$ . Los datos de temperatura se han calculado según el estándar de fábrica BINDER y de conformidad con la norma DIN 12880:2007, basándose en las distancias recomendadas a la pared del 10% de la altura, la anchura y el fondo de la cámara interior. Todos los datos corresponden a los valores medios de equipos de serie. Los datos técnicos hacen referencia al 100% de las revoluciones del ventilador. Nos reservamos el derecho a realizar modificaciones técnicas.
- 2 Valor medio medido a 25 °C con sensor esférico ( $\pm 10\%$ ) a 12 cm debajo de la bandeja de luz. La medición en W/m<sup>2</sup> hace referencia a la radiación global.

<b>Descripción</b>	<b>KBWF240-230V<sup>1</sup></b>
<b>Número de artículo</b>	<b>9020-0336</b>
<b>Estructuras</b>	
Cantidad de bandejas (est./máx.)	2/7
Cantidad de bandejas de luz (est./máx.)	2/2

- 1 Todos los datos técnicos son válidos exclusivamente para equipos sin carga con equipamiento estándar a una temperatura ambiente de  $22 \pm 3$  °C y una fluctuación de la tensión de red del  $\pm 10\%$ . Los datos de temperatura se han calculado según el estándar de fábrica BINDER y de conformidad con la norma DIN 12880:2007, basándose en las distancias recomendadas a la pared del 10% de la altura, la anchura y el fondo de la cámara interior. Todos los datos corresponden a los valores medios de equipos de serie. Los datos técnicos hacen referencia al 100% de las revoluciones del ventilador. Nos reservamos el derecho a realizar modificaciones técnicas.
- 2 Valor medio medido a 25 °C con sensor esférico ( $\pm 10\%$ ) a 12 cm debajo de la bandeja de luz. La medición en W/m<sup>2</sup> hace referencia a la radiación global.

## DIMENSIONES INCL. COMPONENTES Y CONEXIONES [MM]



## OPCIONES

Denominación	Descripción	*	N.º de art.
<b>Ampliación del certificado de calibración</b>	para temperatura y humedad, para ampliar la medición en el centro del espacio útil a otro valor de comprobación	-	8012-1192
<b>Bandeja de luz FLUORA®</b>	Equipamiento de las bandejas de luz con tubos fluorescentes de FLUORA® en lugar de tubos fluorescentes de luz diurna	-	8012-1478
<b>Bandeja reforzada</b>	colocada en la altura inferior, carga máx. de 45 kg, con fijación adicional para uso de agitador, mezclador, sistema de rodillos	-	8012-1430
<b>Cerradura</b>	Manilla de puerta con llave	-	8012-1776
<b>Certificado de calibración de temperatura</b>	Medición de temperatura ambiente incluido certificado, 15-18 puntos de medición a la temperatura de comprobación especificada	-	8012-1587
	Medición de temperatura ambiente incluido certificado, 27 puntos de medición a la temperatura de comprobación especificada	-	8012-1607
	Medición de temperatura ambiente incluido certificado, 9 puntos de medición a la temperatura de comprobación especificada	-	8012-1566
<b>Certificado de calibración de temperatura y humedad</b>	Medición de temperatura (según DIN12880) y humedad ambiental, incluido certificado, 27 puntos de medición de temperatura y 1 punto de medición de humedad, a 25 °C / 60 % h.r. o con los valores de comprobación especificados	-	8012-1613
	Medición en el centro del espacio útil a 25 °C / 60% h.r. o con valores de comprobación especificados	-	8012-1186
<b>Controlador de selección de temperatura clase 3.3</b>	con alarma óptica (DIN 12880)	-	8012-1753
<b>Iluminación lámpara aradopsis</b>	Equipamiento de las bandejas de luz con tubos fluorescentes para aradopsis en lugar de tubos fluorescentes de luz diurna	-	8012-1479
<b>Interfaz RS 485 de 2 hilos</b>	Interfaz serial adicional que se puede utilizar de forma paralela a Ethernet, para Multi Management Software APT-COM™	-	8012-1745
<b>Medición de luz</b>	incluido certificado, iluminación o irradiancia de luz visible y UVA, 25 puntos de medición en 3 niveles de medición y distribución espectral (250-785 nm)	-	8012-1547

\* Indicaciones > última página de la hoja de especificaciones

Denominación	Descripción	*	N.º de art.
Puerto de acceso con tapón de silicona	arriba		
	30 mm	01	8012-1453
	50 mm	01	8012-1459
	100 mm	01	8012-1465
	derecha		
	30 mm	01	8012-1441
	50 mm	01	8012-1471
	izquierda		
	30 mm	01	8012-1447
	50 mm	01	8012-1477
Salida analógica 4-20 mA	para valores de temperatura y humedad (salida no ajustable)	-	8012-1736
Salida de alarma, sin voltaje	para temperatura ( $\pm 2$ °C) y humedad ( $\pm 5$ % h.r.), mediante conector DIN de 6 polos con señal acústica desconectable (máximo 24 V - 2,5 A)	-	8012-1760
Sensor de temperatura PT 100	adicionalmente, PT 100 flexible en el interior, para mostrar la temperatura en la pantalla del equipo	-	8012-1749

\* Indicaciones > última página de la hoja de especificaciones

## ACCESORIOS

Denominación	Descripción	*	N.º de art.
Accesorios de rejilla	Seguros para fijación adicional de rejillas (1 kit de 4 unidades)	-	8012-0620
APT-COM™ 4 BASIC-Edition	para la realización de grabaciones y documentación con hasta 5 equipos conectados en red. Versión 4, edición BASIC	-	9053-0039
APT-COM™ 4 GLP-Edition	para trabajar en condiciones conformes con las BPL. La documentación de los valores de medición se realiza de acuerdo con los requisitos de las directivas de la FDA 21CFR11, mediante una manipulación segura. Versión 4, edición BLP	-	9053-0042
APT-COM™ 4 PROFESSIONAL-Edition	administración sencilla de equipos y usuarios basados en la edición BASIC. Apto para la interconexión en red de hasta 100 equipos. Versión 4, edición PROFESSIONAL	-	9053-0040
Bandeja perforada	Acero inoxidable	-	8012-2163
BINDER PURE AQUA SERVICE	Sistema para tratar y desalar por completo el agua corriente, kit completo compuesto por cartucho de uso único PURE AQUA 300, medidor y todas las piezas de conexión necesarias	-	8012-0759
BINDER PURE AQUA SERVICE, accesorios	Cartucho de uso único para BINDER PURE AQUA System	-	6011-0165
Convertidor de interfaz RS 485/RS 422	Juego de cables RS 422 y convertidor de interfaz RS 485/RS 422 para conectar al distribuidor de corriente de 10 secciones		
	Modelo 115 V	-	8012-0599
	Modelo 230 V	-	8012-0589
Documentación de calificación	Documentos IQ/OQ, documentación complementaria para la validación por parte del cliente, compuesta por: listas de comprobación IQ/OQ incl. instrucciones de calibración y documentación detallada de los equipos; parámetros: valores de temperatura, humedad e iluminación		
	Digital en formato PDF	-	7057-0003
	Impresos en la carpeta	-	7007-0003
	Documentos IQ/OQ/PQ, documentación complementaria para la validación por parte del cliente, según los requisitos del cliente, ampliación de la carpeta de calificación IQ/OQ con el capítulo PQ; parámetros: valores de temperatura, humedad e iluminación		
	Digital en formato PDF	-	7057-0007
	Impresos en la carpeta	-	7007-0007
Kit de suministro de agua	compuesto por depósito de agua fresca y de agua residual de 20 litros respectivamente, cableado y bomba		
	externo, para colgar en el dorso del aparato	-	8012-0643
	externo, se puede colocar libremente	-	8012-1846
Limpiador neutro	intenso, para la eliminación delicada de restos de suciedad; volumen de llenado: 1 kg	-	8012-2250
Rejilla	Acero inoxidable	-	8012-2050
Rejilla reforzada	Acero inoxidable, con seguros (1 kit de 4 unidades)	-	8012-0638

\* Indicaciones > última página de la hoja de especificaciones

**SERVICIOS**

Denominación	Descripción	*	N.º de art.
<b>Servicios de instalación</b>			
Instrucción sobre el equipo	Instrucción en cuanto al principio de funcionamiento y las funciones básicas del equipo, manejo del sistema electrónico de regulación incluyendo la programación	05	DL10-0700
Puesta en marcha del equipo	Conexión del equipo a las conexiones existentes en el lugar de instalación del cliente (corriente, agua, desagüe, gas), comprobación de las funciones básicas, breve instrucción sobre el manejo. (excl.: desembalaje, colocación, instrucción sobre reguladores, programación, trabajos de instalación)	05	DL10-0300
<b>Contratos de servicio de mantenimiento</b>			
<b>Servicios de mantenimiento</b>			
Contrato de servicio de mantenimiento BRONCE, 3 años	Servicios de mantenimiento según el contrato, comprobación visual de los componentes mecánicos y eléctricos, comprobación del comportamiento de regulación, 20 % de descuento sobre piezas de repuesto	05	DL20-0710
Contrato de servicio de mantenimiento ORO, 3 años	Servicios de mantenimiento según el contrato, comprobación visual de los componentes mecánicos y eléctricos, comprobación del comportamiento de regulación, 20 % de descuento sobre piezas de repuesto, comprobación de todas las funciones esenciales, cambio de piezas de desgaste, calibración de un valor de temperatura/humedad/presión, incluye certificado	05	DL20-0930
Contrato de servicio de mantenimiento PLATA, 3 años	Servicios de mantenimiento según el contrato, comprobación visual de los componentes mecánicos y eléctricos, comprobación del comportamiento de regulación, 20 % de descuento sobre piezas de repuesto, comprobación de todas las funciones esenciales, calibración de una temperatura de comprobación especificada por el usuario en el centro del espacio útil, sin certificado	05	DL20-0820
Mantenimiento	Servicio de mantenimiento único según plan de mantenimiento. Comprobación visual de los componentes mecánicos y eléctricos, comprobación de todas las funciones esenciales. Calibración de una temperatura de prueba especificada por el usuario en el centro del espacio útil sin certificado	05	DL20-0400
<b>Servicios de calibración</b>			
Calibración de temperatura y humedad	Ampliación - Calibración de la temperatura y la humedad con 1 punto de medición en el centro del espacio útil, con un par de valores predeterminados, incluido certificado	03, 04, 05	DL30-0302
	Calibración de la temperatura y la humedad con 1 punto de medición en el centro del espacio útil, con un par de valores predeterminados, incluido certificado	03, 04, 05	DL30-0301
Medición de temperatura y humedad ambiental con 18-1 puntos de medición	Medición de temperatura ambiental con 18 puntos de medición de temperatura y 1 punto de medición de humedad en el centro del espacio útil, con un par de valores especificados por el usuario, incluyendo certificado	03, 04, 05	DL30-0318
Medición de temperatura y humedad ambiental con 27-1 puntos de medición	Medición de temperatura ambiental con 27 puntos de medición de temperatura y 1 punto de medición de humedad en el centro del espacio útil, con un par de valores especificados por el usuario, incluyendo certificado	03, 04, 05	DL30-0327
Medición de temperatura y humedad ambiental con 9-1 puntos de medición	Medición de temperatura ambiental con 9 puntos de medición de temperatura y 1 punto de medición de humedad en el centro del espacio útil, con un par de valores especificados por el usuario, incluyendo certificado	03, 04, 05	DL30-0309
Medición de temperatura y humedad ambiental de conformidad con la DIN12880	Medición de temperatura ambiental según DIN12880 con 27 puntos de medición de temperatura y 1 punto de medición de humedad en el centro del espacio útil, con un par de valores especificados por el usuario, incluyendo certificado	03, 04, 05	DL30-0427
Medición radiométrica de la luz	Medición radiométrica del espectro visible con determinación y documentación de la distribución de intensidad de una bandeja de luz en 3 planos de medición, incluido certificado	03, 04, 05	DL31-0000
<b>Servicios de validación</b>			
Aplicación de la IQ/OQ más medición de luz	Aplicación de la IQ/OQ, incluida la medición de luz, según la carpeta de calificación	05	DL43-0400
Aplicación de la IQ/OQ/PQ	Aplicación de la IQ/OQ/PQ según la carpeta de calificación	05	DL44-0500
<b>Servicios de garantía</b>			
Ampliación de la garantía de 1 año	La garantía se amplía 1 año a partir de la fecha de entrega, las piezas de desgaste están excluidas	-	DL50-0030

\* Indicaciones &gt; última página de la hoja de especificaciones

## INDICACIONES

- 01 En la zona del puerto de acceso puede generarse condensación.  
En las posiciones especiales de los puertos de acceso se prevé un aumento.
- 02 Se suprime el carácter UL al usar esta opción.
- 03 La calibración de los sensores se realiza en un laboratorio de calibración acreditado.
- 04 La calibración se realiza según el estándar de fábrica de BINDER.
- 05 Los precios indicados no incluyen los gastos de desplazamiento. Puede consultar los gastos de desplazamiento para su campo de aplicación en el capítulo Servicio BINDER.  
Para aplicaciones en Suiza, a todos los precios de servicios indicados es preciso añadirles un recargo local (a petición).

**BINDER GmbH**  
Tuttlingen, (Alemania)  
TEL +49 7462 2005 0  
FAX +49 7462 2005 100  
info@binder-world.com  
www.binder-world.com

**BINDER Asia Pacific (Hong Kong) Ltd.**  
Kowloon, Hong Kong, R.P. China  
TEL +852 39070500  
FAX +852 39070507  
asia@binder-world.com  
www.binder-world.com

**Representative Office for CIS**  
Moscú (Rusia)  
TEL +7 495 988 15 16  
FAX +7 495 988 15 17  
russia@binder-world.com  
www.binder-world.com

**BINDER Environmental Testing  
Equipment (Shanghai) Co., Ltd.**  
Shanghái, R.P. China  
TEL +86 21 685 808 25  
FAX +86 21 685 808 29  
china@binder-world.com  
www.binder-world.com

**BINDER Inc.**  
Bohemia, Nueva York (EE. UU.)  
TEL +1 631 224 4340  
FAX +1 631 224 4354  
usa@binder-world.com  
www.binder-world.us