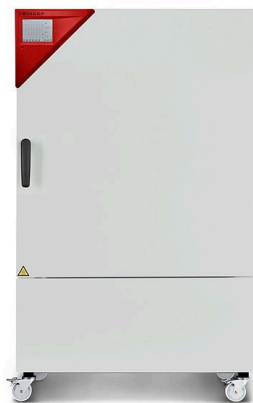


Modelo KBW 240 | Cámaras de crecimiento con luz

Gracias a su iluminación natural, la serie KBW proporciona una distribución homogénea de la luz. De esta manera, la cámara climática logra condiciones de iluminación y temperatura constantes.

VENTAJAS

- Sistema de luz patentado que garantiza una distribución homogénea de la luz
- Bandejas de luz de posicionamiento flexible, con posibilidad de seleccionar tres espectros de luz
- Programación horaria semanal a tiempo real



Modelo 240

CARACTERÍSTICAS IMPORTANTES

- Rango de temperatura: de 0 °C a 70 °C
- Rango de temperatura con luz: de 5 °C a 60 °C
- 2 bandejas de luz de posicionamiento variable con 5 tubos fluorescentes cada una
- Tecnología de cámara de precalentamiento APT.line™
- Velocidad del ventilador ajustable
- Controlador intuitivo con pantalla táctil con programación en intervalos y en tiempo real y registro interno de datos de medición
- Puerta interior de cierre hermético y cristal de seguridad (ESG)
- Evitar la corrosión del cristal mediante un revestimiento TIMELESS especial
- 2 rejillas de acero inoxidable
- Puerto de acceso con tapón de silicona 30 mm, izquierda
- Controlador de selección de temperatura clase 3.1 (DIN 12880) con alarma de temperatura óptica y acústica
- Interfaz de ordenador: Ethernet
- Calentamiento de la puerta

INFORMACIÓN DE PEDIDOS

Volumen interior [L]	Tensión nominal	Modelo	Variante del modelo	N.º de art.
247	200...240 V 1~ 50 Hz	Estándar	KBW240-230V	9020-0338

DATOS TÉCNICOS

Descripción	KBW240-230V ¹
Número de artículo	9020-0338
Datos técnicos temperatura	
Rango de temperatura sin bandejas de luz [°C]	0...70
Rango de temperatura con iluminación al 100 % [°C]	5...60
Desviación de temperatura ambiente sin bandejas de luz [± K]	0,5
Desviación de temperatura ambiente con iluminación al 100 % [± K]	0,5
Fluctuación de la temperatura sin bandejas de luz [± K]	0,1
Fluctuación de la temperatura con iluminación al 100 % [± K]	0,2
Datos lumínicos por bandeja de luz	
Lámparas de luz diurna [W/m ²] ^{*2}	24
Lámparas de luz diurna [lx] ^{*2}	9000
Lámparas de crecimiento Fluora® [W/m ²] ^{*2}	23
Lámparas de crecimiento Fluora® [lx] ^{*2}	7500
Lámparas arabidopsis [W/m ²] ^{*2}	32
Lámparas arabidopsis [lx] ^{*2}	11000
Datos eléctricos	
Tensión nominal [V]	200...240
Frecuencia de red [Hz]	50
Potencia nominal [kW]	1,4
Fusible del equipo [A]	16
Fase (tensión nominal)	1~
Dimensiones	
Volumen interior [L]	247
Peso neto del equipo (vacío) [kg]	202
Carga total máxima [kg]	100
Carga máxima por bandeja [kg]	30
Distancia a la pared trasera [mm]	100
Distancia a la pared lateral [mm]	100
Dimensiones interiores	
Anchura [mm]	650
Altura [mm]	785
Fondo [mm]	485
Puertas	
Puertas interiores	1
Puertas exteriores	1
Dimensiones exteriores sin componentes y conexiones	
Anchura neto [mm]	925
Altura neto [mm]	1465
Fondo neto [mm]	800
Datos de relevancia medioambiental	
Consumo energético a 37 °C y con iluminación [Wh/h]	450
Nivel de presión acústica [dB(A)]	53

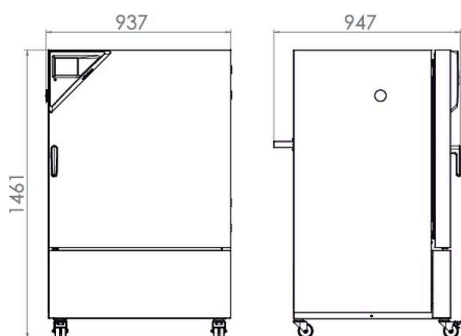
1 Todos los datos técnicos son válidos exclusivamente para equipos sin carga con equipamiento estándar a una temperatura ambiente de 22 ± 3 °C y una fluctuación de la tensión de red del $\pm 10\%$. Los datos de temperatura se han calculado según el estándar de fábrica BINDER y de conformidad con la norma DIN 12880:2007, basándose en las distancias recomendadas a la pared del 10% de la altura, la anchura y el fondo de la cámara interior. Todos los datos corresponden a los valores medios de equipos de serie. Los datos técnicos hacen referencia al 100% de las revoluciones del ventilador. Nos reservamos el derecho a realizar modificaciones técnicas.

2 Valor medio medido a 25 °C con sensor esférico ($\pm 10\%$) a 12 cm debajo de la bandeja de luz. La medición en W/m² hace referencia a la radiación global.

Descripción	KBW240-230V¹
Número de artículo	9020-0338
Estructuras	
Cantidad de bandejas (est./máx.)	2/7
Cantidad de bandejas de luz (est./máx.)	2/2

- 1 Todos los datos técnicos son válidos exclusivamente para equipos sin carga con equipamiento estándar a una temperatura ambiente de 22 ± 3 °C y una fluctuación de la tensión de red del $\pm 10\%$. Los datos de temperatura se han calculado según el estándar de fábrica BINDER y de conformidad con la norma DIN 12880:2007, basándose en las distancias recomendadas a la pared del 10% de la altura, la anchura y el fondo de la cámara interior. Todos los datos corresponden a los valores medios de equipos de serie. Los datos técnicos hacen referencia al 100% de las revoluciones del ventilador. Nos reservamos el derecho a realizar modificaciones técnicas.
- 2 Valor medio medido a 25 °C con sensor esférico ($\pm 10\%$) a 12 cm debajo de la bandeja de luz. La medición en W/m² hace referencia a la radiación global.

DIMENSIONES INCL. COMPONENTES Y CONEXIONES [MM]



OPCIONES

Denominación	Descripción	*	N.º de art.
Ampliación del certificado de calibración	para temperatura, para ampliar la medición en el centro del espacio útil a otra temperatura de comprobación	-	8012-1121
Bandeja de luz FLUORA®	Equipamiento de las bandejas de luz con tubos fluorescentes de FLUORA® en lugar de tubos fluorescentes de luz diurna	-	8012-0654
Bandeja reforzada	colocada en la altura inferior, carga máx. de 45 kg, con fijación adicional para uso de agitador, mezclador, sistema de rodillos	-	8012-1429
Cerradura	Manilla de puerta con llave	-	8012-1775
Certificado de calibración de temperatura	Medición de temperatura ambiente incluido certificado, 15-18 puntos de medición a la temperatura de comprobación especificada	-	8012-1578
	Medición de temperatura ambiente incluido certificado, 27 puntos de medición a la temperatura de comprobación especificada	-	8012-1599
	Medición de temperatura ambiente incluido certificado, 9 puntos de medición a la temperatura de comprobación especificada	-	8012-1557
	para temperatura, medición en el centro del espacio útil de la cámara con la temperatura de comprobación especificada	-	8012-1140
Contacto de conmutación, sin voltaje	para controlar 3 contactos de conmutación mediante regulador de programas, a través de conector DIN de 6 polos (máximo 24 V - 2,5 A)	-	8012-0679
Controlador de selección de temperatura clase 3.3	con alarma óptica (DIN 12880)	-	8012-1750
Iluminación lámpara arabadopsis	Equipamiento de las bandejas de luz con tubos fluorescentes para arabadopsis en lugar de tubos fluorescentes de luz diurna	-	8012-0655
Interfaz RS 485 de 2 hilos	Interfaz serial adicional que se puede utilizar de forma paralela a Ethernet, para Multi Management Software APT-COM™	-	8012-1742
Medición de luz	incluido certificado, iluminación o irradiancia de luz visible y UVA, 25 puntos de medición en 3 niveles de medición y distribución espectral (250-785 nm)	-	8012-0910

* Indicaciones › última página de la hoja de especificaciones

Denominación	Descripción	*	N.º de art.
Puerto de acceso con tapón de silicona	arriba		
	30 mm	01	8012-1451
	50 mm	01	8012-1457
	100 mm	01	8012-1463
	derecha		
	30 mm	01	8012-1439
	50 mm	01	8012-1469
	izquierda		
	30 mm	01	8012-1445
	50 mm	01	8012-1475
Salida analógica 4-20 mA	para valores de temperatura y humedad (salida no ajustable)	-	8012-1721
Salida de alarma, sin voltaje	para temperatura (± 2 °C) y humedad (± 5 % h.r.), mediante conector DIN de 6 polos con señal acústica desconectable (máximo 24 V - 2,5 A)	-	8012-1757
Sensor de temperatura PT 100	adicionalmente, PT 100 flexible en el interior, para mostrar la temperatura en la pantalla del equipo	-	8012-1746

* Indicaciones > última página de la hoja de especificaciones

ACCESORIOS

Denominación	Descripción	*	N.º de art.
Accesorios de rejilla	Seguros para fijación adicional de rejillas (1 kit de 4 unidades)	-	8012-0620
APT-COM™ 4 BASIC-Edition	para la realización de grabaciones y documentación con hasta 5 equipos conectados en red. Versión 4, edición BASIC	-	9053-0039
APT-COM™ 4 GLP-Edition	para trabajar en condiciones conformes con las BPL. La documentación de los valores de medición se realiza de acuerdo con los requisitos de las directivas de la FDA 21CFR11, mediante una manipulación segura. Versión 4, edición BLP	-	9053-0042
APT-COM™ 4 PROFESSIONAL-Edition	administración sencilla de equipos y usuarios basados en la edición BASIC. Apto para la interconexión en red de hasta 100 equipos. Versión 4, edición PROFESSIONAL	-	9053-0040
Bandeja perforada	Acero inoxidable	-	8012-2163
Convertidor de interfaz RS 485/RS 422	Juego de cables RS 422 y convertidor de interfaz RS 485/RS 422 para conectar al distribuidor de corriente de 10 secciones		
	Modelo 115 V	-	8012-0599
	Modelo 230 V	-	8012-0589
Documentación de calificación	Documentos IQ/OQ, documentación complementaria para la validación por parte del cliente, compuesta por: listas de comprobación IQ/OQ incl. instrucciones de calibración y documentación detallada de los equipos; parámetros: valores de temperatura, humedad e iluminación		
	Digital en formato PDF	-	7057-0003
	Impresos en la carpeta	-	7007-0003
	Documentos IQ/OQ/PQ, documentación complementaria para la validación por parte del cliente, según los requisitos del cliente, ampliación de la carpeta de calificación IQ/OQ con el capítulo PQ; parámetros: valores de temperatura, humedad e iluminación		
	Digital en formato PDF	-	7057-0007
	Impresos en la carpeta	-	7007-0007
Limpiador neutro	intenso, para la eliminación delicada de restos de suciedad; volumen de llenado: 1 kg	-	8012-2250
Rejilla	Acero inoxidable	-	8012-2050
Rejilla reforzada	Acero inoxidable, con seguros (1 kit de 4 unidades)	-	8012-0638

* Indicaciones > última página de la hoja de especificaciones

SERVICIOS

Denominación	Descripción	*	N.º de art.
Servicios de instalación			
Instrucción sobre el equipo	Instrucción en cuanto al principio de funcionamiento y las funciones básicas del equipo, manejo del sistema electrónico de regulación incluyendo la programación	05	DL10-0700
Puesta en marcha del equipo	Conexión del equipo a las conexiones existentes en el lugar de instalación del cliente (corriente, agua, desagüe, gas), comprobación de las funciones básicas, breve instrucción sobre el manejo. (excl.: desembalaje, colocación, instrucción sobre reguladores, programación, trabajos de instalación)	05	DL10-0300
Contratos de servicio de mantenimiento			
Servicios de mantenimiento			
Contrato de servicio de mantenimiento BRONCE, 3 años	Servicios de mantenimiento según el contrato, comprobación visual de los componentes mecánicos y eléctricos, comprobación del comportamiento de regulación, 20 % de descuento sobre piezas de repuesto	05	DL20-0710
Contrato de servicio de mantenimiento ORO, 3 años	Servicios de mantenimiento según el contrato, comprobación visual de los componentes mecánicos y eléctricos, comprobación del comportamiento de regulación, 20 % de descuento sobre piezas de repuesto, comprobación de todas las funciones esenciales, cambio de piezas de desgaste, calibración de un valor de temperatura/humedad/presión, incluye certificado	05	DL20-0930
Contrato de servicio de mantenimiento PLATA, 3 años	Servicios de mantenimiento según el contrato, comprobación visual de los componentes mecánicos y eléctricos, comprobación del comportamiento de regulación, 20 % de descuento sobre piezas de repuesto, comprobación de todas las funciones esenciales, calibración de una temperatura de comprobación especificada por el usuario en el centro del espacio útil, sin certificado	05	DL20-0820
Mantenimiento	Servicio de mantenimiento único según plan de mantenimiento. Comprobación visual de los componentes mecánicos y eléctricos, comprobación de todas las funciones esenciales. Calibración de una temperatura de prueba especificada por el usuario en el centro del espacio útil sin certificado	05	DL20-0400
Servicios de calibración			
Certificado de calibración de temperatura	Ampliación de la calibración de una (1) temperatura de prueba adicional especificada por el usuario en el centro del espacio útil, incluyendo certificado	03, 04, 05	DL30-0102
	Calibración de una (1) temperatura de prueba especificada por el usuario en el centro del espacio útil, incluyendo certificado	03, 04, 05	DL30-0101
Medición de temperatura ambiental, 18 puntos de medición	Medición de temperatura ambiental con 18 puntos de medición, con un valor de consigna especificado por el usuario, incluyendo certificado	03, 04, 05	DL30-0118
Medición de temperatura ambiental, 27 puntos de medición	Medición de temperatura ambiental con 27 puntos de medición, con un valor de consigna especificado por el usuario, incluyendo certificado	03, 04, 05	DL30-0127
Medición de temperatura ambiental, 9 puntos de medición	Medición de temperatura ambiental con 9 puntos de medición, con un valor de consigna especificado por el usuario, incluyendo certificado	03, 04, 05	DL30-0109
Medición radiométrica de la luz	Medición radiométrica del espectro visible con determinación y documentación de la distribución de intensidad de una bandeja de luz en 3 planos de medición, incluido certificado	03, 04, 05	DL31-0000
Servicios de validación			
Aplicación de la IQ/OQ más medición de luz	Aplicación de la IQ/OQ, incluida la medición de luz, según la carpeta de calificación	05	DL43-0400
Aplicación de la IQ/OQ/PQ	Aplicación de la IQ/OQ/PQ según la carpeta de calificación	05	DL44-0500
Servicios de garantía			
Ampliación de la garantía de 1 año	La garantía se amplía 1 año a partir de la fecha de entrega, las piezas de desgaste están excluidas	-	DL50-0030

* Indicaciones › última página de la hoja de especificaciones

INDICACIONES

- 01 En la zona del puerto de acceso puede generarse condensación.
En las posiciones especiales de los puertos de acceso se prevé un aumento.
- 02 Se suprime el carácter UL al usar esta opción.
- 03 La calibración de los sensores se realiza en un laboratorio de calibración acreditado.
- 04 La calibración se realiza según el estándar de fábrica de BINDER.
- 05 Los precios indicados no incluyen los gastos de desplazamiento. Puede consultar los gastos de desplazamiento para su campo de aplicación en el capítulo Servicio BINDER.
Para aplicaciones en Suiza, a todos los precios de servicios indicados es preciso añadirles un recargo local (a petición).

BINDER GmbH
Tuttlingen, (Alemania)
TEL +49 7462 2005 0
FAX +49 7462 2005 100
info@binder-world.com
www.binder-world.com

BINDER Asia Pacific (Hong Kong) Ltd.
Kowloon, Hong Kong, R.P. China
TEL +852 39070500
FAX +852 39070507
asia@binder-world.com
www.binder-world.com

Representative Office for CIS
Moscú (Rusia)
TEL +7 495 988 15 16
FAX +7 495 988 15 17
russia@binder-world.com
www.binder-world.com

**BINDER Environmental Testing
Equipment (Shanghai) Co., Ltd.**
Shanghái, R.P. China
TEL +86 21 685 808 25
FAX +86 21 685 808 29
china@binder-world.com
www.binder-world.com

BINDER Inc.
Bohemia, Nueva York (EE. UU.)
TEL +1 631 224 4340
FAX +1 631 224 4354
usa@binder-world.com
www.binder-world.us