

Modelo KBF-S ECO 720 | Cámaras de clima constante con tecnología Peltier respetuosa con el medioambiente

La nueva cámara climática KBF-S ECO es una de las cámaras de clima constante más energéticamente eficientes del mercado gracias a la patentada tecnología Peltier con disipación de calor. Además, la tecnología Peltier hace que la serie KBF-S ECO se especialmente silenciosa.

VENTAJAS

- Segura gracias a las pruebas normativas conformes a la directriz ICH Q1A, incluso a plena carga.
- Fiable gracias al funcionamiento a prueba de fallos sin concesiones.
- Inteligente, gracias a una amplia variedad de accesorios que permite lograr un alto grado de adaptación a las necesidades individuales del cliente.
- Rentable gracias al consumo energético mínimo mediante el uso de tecnología Peltier optimizada.



Modelo KBF-S ECO 720



Modelo KBF-S ECO 720

CARACTERÍSTICAS IMPORTANTES

- Rango de temperatura: de 0 °C a +70 °C (máx. 24 °C por debajo de la temperatura ambiente)
- Rango de humedad: desde 10 % hasta 80 % h.r.
- Tecnología de cámara de precalentamiento APT.line™
- Kit de suministro de agua independiente mediante bidón
- Pantalla LCD para mostrar la temperatura y la humedad, así como información adicional y alarmas
- Registro interno de datos, valores de medición en formato abierto, seleccionables a través de USB
- Prueba automática del equipo para un completo análisis del estado
- Cámara interna completamente fabricada en acero inoxidable
- 2 rejillas de acero inoxidable, incl. soportes
- Puerto de acceso con tapón de silicona Ø 30 mm, izquierda
- Interfaz de ordenador: Ethernet

INFORMACIÓN DE PEDIDOS

Volumen interior [L]	Tensión nominal	Modelo	Variante del modelo	N.º de art.
700	200...230 V 1~ 50/60 Hz	Estándar	KBFSECO720-230V	9020-0418
	100...120 V 1~ 50/60 Hz	Estándar	KBFSECO720UL-120V	9020-0421

DATOS TÉCNICOS

Descripción	KBFSECO720-230V ¹	KBFSECO720UL-120V ¹
Número de artículo	9020-0418	9020-0421
Datos técnicos temperatura		
Rango de temperatura (máx. 24 °C por debajo de la temperatura ambiente) [°C]	0...70	0...70
Desviación de temperatura ambiente a 40 °C [± K]	0,3	0,3
Fluctuación de la temperatura a 40 °C [± K]	0,1	0,1
Compensación de calor máxima a 40 °C [W]	400	400
Datos técnicos clima		
Rango de temperatura (máx. 24 °C por debajo de la temperatura ambiente) [°C]	5...70	5...70
Desviación de temperatura ambiente a 25 °C y 60 % h.r. [± K]	0,1	0,1
Desviación de temperatura ambiente a 40 °C y 75 % h.r. [± K]	0,3	0,3
Fluctuación de la temperatura a 25 °C y 60 % h.r. [± K]	0,1	0,1
Fluctuación de la temperatura a 40 °C y 75 % h.r. [± K]	0,1	0,1
Rango de humedad	10...80	10...80
Desviación momentánea de la humedad a 25 °C y 60 % h.r.	0,3 % h. r.	0,3 % h. r.
Desviación momentánea de la humedad a 40 °C y 75 % h.r.	0,3 % h. r.	0,3 % h. r.
Tiempo de recuperación tras 30 s con la puerta abierta a 25 °C y 60 % h.r. [min]	7	7
Tiempo de recuperación tras 30 s con la puerta abierta a 40 °C y 75 % h.r. [min]	17	17
Datos eléctricos		
Tensión nominal [V]	200...230	100...120
Frecuencia de red [Hz]	50/60	50/60
Potencia nominal [kW]	1,2	1,2
Fusible del equipo [A]	16	16
Fase (tensión nominal)	1~	1~
Dimensiones		
Volumen interior [L]	700	700
Peso neto del equipo (vacío) [kg]	267	267
Carga total máxima [kg]	150	150
Carga máxima por bandeja [kg]	45	45
Distancia a la pared trasera [mm]	100	100
Distancia a la pared lateral [mm]	180	180
Dimensiones interiores		
Anchura [mm]	973	973
Altura [mm]	1250	1250
Fondo [mm]	576	576
Puertas		
Puertas exteriores	2	2
Dimensiones exteriores sin componentes y conexiones		
Anchura neto [mm]	1254	1254
Altura neto [mm]	1925	1925
Fondo neto [mm]	885	885

¹ Todos los datos técnicos son válidos exclusivamente para equipos sin carga con equipamiento estándar a una temperatura ambiente de 22 ± 3 °C y una fluctuación de la tensión de red del $\pm 10\%$. Los datos de temperatura se han calculado según el estándar de fábrica BINDER y de conformidad con la norma DIN 12880:2007, basándose en las distancias a la pared recomendadas del 10% de la altura, la anchura y el fondo de la cámara interior. Todos los datos corresponden a los valores medios de equipos de serie. Los datos técnicos hacen referencia al 100% de las revoluciones del ventilador. Nos reservamos el derecho a realizar modificaciones técnicas.

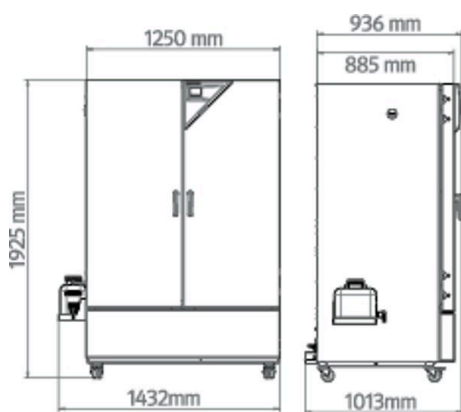
En el modelo KBF-S ECO 240, pueden producirse diferencias de temperatura de hasta 28 °C por debajo de la temperatura ambiente. En los modelos KBF-S ECO 400, KBF-S ECO 720 y KBF-S ECO 1020, pueden producirse diferencias de temperatura de hasta 24 °C por debajo de la temperatura ambiente. En todos los equipos, la temperatura de servicio más baja es 0 °C independientemente de la temperatura ambiente

Descripción	KBFSECO720-230V ¹	KBFSECO720UL-120V ¹
Número de artículo	9020-0418	9020-0421
Datos de relevancia medioambiental		
Consumo energético a 40 °C y 75 % h.r. [Wh/h]	130	130
Nivel de presión acústica [dB(A)]	48	48
Estructuras		
Cantidad de bandejas (est./máx.)	2/15	2/15

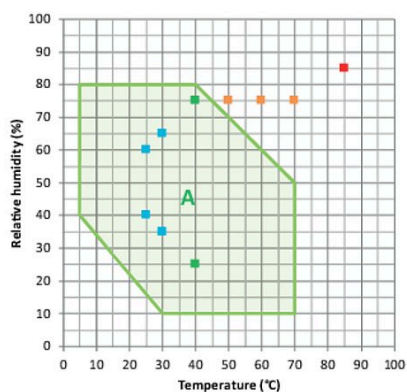
¹ Todos los datos técnicos son válidos exclusivamente para equipos sin carga con equipamiento estándar a una temperatura ambiente de 22 ± 3 °C y una fluctuación de la tensión de red del ±10%. Los datos de temperatura se han calculado según el estándar de fábrica BINDER y de conformidad con la norma DIN 12880:2007, basándose en las distancias a la pared recomendadas del 10% de la altura, la anchura y el fondo de la cámara interior. Todos los datos corresponden a los valores medios de equipos de serie. Los datos técnicos hacen referencia al 100% de las revoluciones del ventilador. Nos reservamos el derecho a realizar modificaciones técnicas.

En el modelo KBF-S ECO 240, pueden producirse diferencias de temperatura de hasta 28 °C por debajo de la temperatura ambiente. En los modelos KBF-S ECO 400, KBF-S ECO 720 y KBF-S ECO 1020, pueden producirse diferencias de temperatura de hasta 24 °C por debajo de la temperatura ambiente. En todos los equipos, la temperatura de servicio más baja es 0 °C independientemente de la temperatura ambiente

DIMENSIONES INCL. COMPONENTES Y CONEXIONES [MM]



GRÁFICOS



- Control de estabilidad a largo plazo ICH
 - Control de estabilidad acelerado ICH
 - Prueba de estrés ICH
 - Prueba THB industrial (85/85)
- A: Rango sin condensación garantizada

Gráfico de temperatura y humedad

OPCIONES

Denominación	Descripción	*	N.º de art.
Ampliación del certificado de calibración	para temperatura y humedad, para ampliar la medición en el centro del espacio útil a otro valor de comprobación	-	8012-2066
Cerradura	Manilla de puerta con llave	-	8012-2087
Certificado de calibración de temperatura	Medición de temperatura ambiente incluido certificado, 15-18 puntos de medición a la temperatura de comprobación especificada	-	8012-2068
	Medición de temperatura ambiente incluido certificado, 27 puntos de medición a la temperatura de comprobación especificada	-	8012-2069
	Medición de temperatura ambiente incluido certificado, 9 puntos de medición a la temperatura de comprobación especificada	-	8012-2067
Certificado de calibración de temperatura y humedad	Medición de temperatura (según DIN12880) y humedad ambiental, incluido certificado, 27 puntos de medición de temperatura y 1 punto de medición de humedad, a 25 °C / 60 % h.r. o con los valores de comprobación especificados	-	8012-2070
	Medición en el centro del espacio útil a 25 °C / 60% h.r. o con valores de comprobación especificados	-	8012-2065
Puerto de acceso con tapón de silicona	arriba		
	30 mm	01	8012-2073
	50 mm	01	8012-2074
	100 mm	01	8012-2075
	derecha		
	30 mm	01	8012-2071
	50 mm	01	8012-2078
	100 mm	01	8012-2076
	izquierda		
	30 mm	01	8012-2072
50 mm	01	8012-2079	
100 mm	01	8012-2077	

* Indicaciones › última página de la hoja de especificaciones

ACCESORIOS

Denominación	Descripción	*	N.º de art.
Accesorios de rejilla	Seguros para fijación adicional de rejillas (1 kit de 4 unidades)	-	8012-0620
APT-COM™ 4 BASIC-Edition	para la realización de grabaciones y documentación con hasta 5 equipos conectados en red. Versión 4, edición BASIC	-	9053-0039
APT-COM™ 4 GLP-Edition	para trabajar en condiciones conformes con las BPL. La documentación de los valores de medición se realiza de acuerdo con los requisitos de las directivas de la FDA 21CFR11, mediante una manipulación segura. Versión 4, edición BLP	-	9053-0042
APT-COM™ 4 PROFESSIONAL-Edition	administración sencilla de equipos y usuarios basados en la edición BASIC. Apto para la interconexión en red de hasta 100 equipos. Versión 4, edición PROFESSIONAL	-	9053-0040
Bandas de luz LED	El set de ampliación consta de 2 piezas, material de fijación: pinzas. Para ampliar el set básico de las bandas de luz		
	Set de ampliación 300, longitud 30 cm	-	8012-1716
	Set de ampliación 500, longitud 50 cm	-	8012-1717
	Set de ampliación 900, longitud 90 cm	-	8012-1718
Bandas de luz LED	Set básico compuesto de 2 piezas, material de fijación, unidad de control para un máximo de 4 bandas de luz, 100-240 V, 50/60 Hz		
	Set básico 300, longitud 30 cm	-	8012-1107
	Set básico 500, longitud 50 cm	-	8012-1108
	Set básico 900, longitud 90 cm	-	8012-1109
Bandeja perforada	Acero inoxidable	-	8012-2252
BINDER PURE AQUA SERVICE	Sistema para tratar y desalar por completo el agua corriente, kit completo compuesto por cartucho de uso único PURE AQUA 300, medidor y todas las piezas de conexión necesarias	-	8012-0759
BINDER PURE AQUA SERVICE, accesorios	Cartucho de uso único para BINDER PURE AQUA System	-	6011-0165

* Indicaciones › última página de la hoja de especificaciones

Denominación	Descripción	*	N.º de art.
Documentación de calificación	Documentos IQ/OQ, documentación de apoyo para la validación por parte del cliente, compuesta por: listas de comprobación IQ/OQ incl. instrucciones de calibración y documentación detallada de los equipos; parámetros: valores de temperatura y humedad		
	Digital en formato PDF	-	7057-0002
	Impresos en la carpeta	-	7007-0002
	Documentos IQ/OQ/PQ, documentación complementaria para la validación por parte del cliente, según los requisitos del cliente, ampliación de la carpeta de calificación IQ/OQ con el capítulo PQ; parámetros: valores de temperatura y humedad		
	Digital en formato PDF	-	7057-0006
	Impresos en la carpeta	-	7007-0006
Kit WLAN	El kit contiene un Client Bridge. Este ofrece la posibilidad de conectar los equipos BINDER a través de una interfaz Ethernet y de forma inalámbrica con APT-COM4, LIMS o el software propio del cliente. Se trata de una solución alternativa cuando se necesita colocar un equipo en una ubicación en la que no se dispone de conexiones Ethernet. En redes protegidas, el departamento informático del cliente deberá encargarse de la instalación y la configuración.	-	8012-2262
Limpiador neutro	intenso, para la eliminación delicada de restos de suciedad; volumen de llenado: 1 kg	-	8012-2250
Rejilla	Acero inoxidable	-	8012-2051
Rejilla reforzada	Acero inoxidable, con seguros (1 kit de 4 unidades)	-	8012-0674
Suministro de agua cómodo	Posición flexible del bidón de agua con soporte magnético, conexión por tubo al bidón con práctico acoplamiento rápido y función de parada del agua. externa, con soporte magnético	-	8012-1847

* Indicaciones › última página de la hoja de especificaciones

SERVICIOS

Denominación	Descripción	*	N.º de art.
Servicios de instalación			
Instrucción sobre el equipo	Instrucción en cuanto al principio de funcionamiento y las funciones básicas del equipo, manejo del sistema electrónico de regulación incluyendo la programación	05	DL10-0700
Puesta en marcha del equipo	Conexión del equipo a las conexiones existentes en el lugar de instalación del cliente (corriente, agua, desagüe, gas), comprobación de las funciones básicas, breve instrucción sobre el manejo. (excl.: desembalaje, colocación, instrucción sobre reguladores, programación, trabajos de instalación)	05	DL10-0300
Contratos de servicio de mantenimiento			
Servicios de mantenimiento			
Contrato de servicio de mantenimiento BRONCE, 3 años	Servicios de mantenimiento según el contrato, comprobación visual de los componentes mecánicos y eléctricos, comprobación del comportamiento de regulación, 20 % de descuento sobre piezas de repuesto	05	DL20-0710
Contrato de servicio de mantenimiento ORO, 3 años	Servicios de mantenimiento según el contrato, comprobación visual de los componentes mecánicos y eléctricos, comprobación del comportamiento de regulación, 20 % de descuento sobre piezas de repuesto, comprobación de todas las funciones esenciales, cambio de piezas de desgaste, calibración de un valor de temperatura/humedad, incluye certificado	05	DL20-0920
Contrato de servicio de mantenimiento PLATA, 3 años	Servicios de mantenimiento según el contrato, comprobación visual de los componentes mecánicos y eléctricos, comprobación del comportamiento de regulación, 20 % de descuento sobre piezas de repuesto, comprobación de todas las funciones esenciales, calibración de una temperatura de comprobación especificada por el usuario en el centro del espacio útil, sin certificado	05	DL20-0820
Mantenimiento	Servicio de mantenimiento único según plan de mantenimiento. Comprobación visual de los componentes mecánicos y eléctricos, comprobación de todas las funciones esenciales. Calibración de una temperatura de prueba especificada por el usuario en el centro del espacio útil sin certificado	05	DL20-0400
Servicios de calibración			
Calibración de temperatura y humedad	Ampliación - Calibración de la temperatura y la humedad con 1 punto de medición en el centro del espacio útil, con un par de valores predeterminados, incluido certificado	03, 04, 05	DL30-0302
	Calibración de la temperatura y la humedad con 1 punto de medición en el centro del espacio útil, con un par de valores predeterminados, incluido certificado	03, 04, 05	DL30-0301
Medición de temperatura y humedad ambiental con 18-1 puntos de medición	Medición de temperatura ambiental con 18 puntos de medición de temperatura y 1 punto de medición de humedad en el centro del espacio útil, con un par de valores especificados por el usuario, incluyendo certificado	03, 04, 05	DL30-0318
Medición de temperatura y humedad ambiental con 27-1 puntos de medición	Medición de temperatura ambiental con 27 puntos de medición de temperatura y 1 punto de medición de humedad en el centro del espacio útil, con un par de valores especificados por el usuario, incluyendo certificado	03, 04, 05	DL30-0327
Medición de temperatura y humedad ambiental con 9-1 puntos de medición	Medición de temperatura ambiental con 9 puntos de medición de temperatura y 1 punto de medición de humedad en el centro del espacio útil, con un par de valores especificados por el usuario, incluyendo certificado	03, 04, 05	DL30-0309

* Indicaciones › última página de la hoja de especificaciones

Denominación	Descripción	*	N.º de art.
Medición de temperatura y humedad ambiental de conformidad con la DIN12880	Medición de temperatura ambiental según DIN12880 con 27 puntos de medición de temperatura y 1 punto de medición de humedad en el centro del espacio útil, con un par de valores especificados por el usuario, incluyendo certificado	03, 04, 05	DL30-0427
Servicios de validación			
Aplicación de la IQ/OQ	Aplicación de la IQ/OQ según la carpeta de calificación	05	DL42-0300
Aplicación de la IQ/OQ/PQ	Aplicación de la IQ/OQ/PQ según la carpeta de calificación	05	DL44-0500
Servicios de garantía			
Ampliación de la garantía de 1 año	La garantía se amplía 1 año a partir de la fecha de entrega, las piezas de desgaste están excluidas	-	DL50-0030

* Indicaciones › última página de la hoja de especificaciones

INDICACIONES

- 01 En la zona del puerto de acceso puede generarse condensación.
En las posiciones especiales de los puertos de acceso se prevé un aumento.
- 02 Se suprime el carácter UL al usar esta opción.
- 03 La calibración de los sensores se realiza en un laboratorio de calibración acreditado.
- 04 La calibración se realiza según el estándar de fábrica de BINDER.
- 05 Los precios indicados no incluyen los gastos de desplazamiento. Puede consultar los gastos de desplazamiento para su campo de aplicación en el capítulo Servicio BINDER.
Para aplicaciones en Suiza, a todos los precios de servicios indicados es preciso añadirles un recargo local (a petición).

BINDER GmbH
Tuttlingen, (Alemania)
TEL +49 7462 2005 0
FAX +49 7462 2005 100
info@binder-world.com
www.binder-world.com

BINDER Asia Pacific (Hong Kong) Ltd.
Kowloon, Hong Kong, R.P. China
TEL +852 39070500
FAX +852 39070507
asia@binder-world.com
www.binder-world.com

Representative Office for CIS
Moscú (Rusia)
TEL +7 495 988 15 16
FAX +7 495 988 15 17
russia@binder-world.com
www.binder-world.com

**BINDER Environmental Testing
Equipment (Shanghai) Co., Ltd.**
Shanghái, R.P. China
TEL +86 21 685 808 25
FAX +86 21 685 808 29
china@binder-world.com
www.binder-world.com

BINDER Inc.
Bohemia, Nueva York (EE. UU.)
TEL +1 631 224 4340
FAX +1 631 224 4354
usa@binder-world.com
www.binder-world.us