

# Modelo KBF-S ECO 1020 | Cámaras de clima constante con tecnología Peltier respetuosa con el medioambiente

La nueva cámara climática KBF-S ECO es una de las cámaras de clima constante más energéticamente eficientes del mercado gracias a la patentada tecnología Peltier con disipación de calor. Además, la tecnología Peltier hace que la serie KBF-S ECO se especialmente silenciosa.

## VENTAJAS

- Segura gracias a las pruebas normativas conformes a la directriz ICH Q1A, incluso a plena carga.
- Fiable gracias al funcionamiento a prueba de fallos sin concesiones.
- Inteligente, gracias a una amplia variedad de accesorios que permite lograr un alto grado de adaptación a las necesidades individuales del cliente.
- Rentable gracias al consumo energético mínimo mediante el uso de tecnología Peltier optimizada.



Modelo KBF-S ECO 1020



Modelo KBF-S ECO 1020

## CARACTERÍSTICAS IMPORTANTES

- Rango de temperatura: de 0 °C a +70 °C (máx. 24 °C por debajo de la temperatura ambiente)
- Rango de humedad: desde 10 % hasta 80 % h.r.
- Tecnología de cámara de precalentamiento APT.line™
- Kit de suministro de agua independiente mediante bidón
- Pantalla LCD para mostrar la temperatura y la humedad, así como información adicional y alarmas
- Registro interno de datos, valores de medición en formato abierto, seleccionables a través de USB
- Prueba automática del equipo para un completo análisis del estado
- Cámara interna completamente fabricada en acero inoxidable
- 2 rejillas de acero inoxidable, incl. soportes
- Puerto de acceso con tapón de silicona Ø 30 mm, izquierda
- Interfaz de ordenador: Ethernet

## INFORMACIÓN DE PEDIDOS

Volumen interior [L]	Tensión nominal	Modelo	Variante del modelo	N.º de art.
1020	200...230 V 1~ 50/60 Hz	Estándar	KBFSECO1020-230V	9020-0419
	100...120 V 1~ 50/60 Hz	Estándar	KBFSECO1020UL-120V	9020-0422

**DATOS TÉCNICOS**

Descripción	KBFSECO1020-230V <sup>1</sup>	KBFSECO1020UL-120V <sup>1</sup>
<b>Número de artículo</b>	<b>9020-0419</b>	<b>9020-0422</b>
<b>Datos técnicos temperatura</b>		
Rango de temperatura (máx. 24 °C por debajo de la temperatura ambiente) [°C]	0...70	0...70
Desviación de temperatura ambiente a 40 °C [± K]	0,5	0,5
Fluctuación de la temperatura a 40 °C [± K]	0,1	0,1
Compensación de calor máxima a 40 °C [W]	400	400
<b>Datos técnicos clima</b>		
Rango de temperatura (máx. 24 °C por debajo de la temperatura ambiente) [°C]	5...70	5...70
Desviación de temperatura ambiente a 25 °C y 60 % h.r. [± K]	0,1	0,1
Desviación de temperatura ambiente a 40 °C y 75 % h.r. [± K]	0,5	0,5
Fluctuación de la temperatura a 25 °C y 60 % h.r. [± K]	0,1	0,1
Fluctuación de la temperatura a 40 °C y 75 % h.r. [± K]	0,1	0,1
Rango de humedad	10...80	10...80
Desviación momentánea de la humedad a 25 °C y 60 % h.r.	0,4 % h. r.	0,4 % h. r.
Desviación momentánea de la humedad a 40 °C y 75 % h.r.	0,4 % h. r.	0,4 % h. r.
Tiempo de recuperación tras 30 s con la puerta abierta a 25 °C y 60 % h.r. [min]	5	5
Tiempo de recuperación tras 30 s con la puerta abierta a 40 °C y 75 % h.r. [min]	15	15
<b>Datos eléctricos</b>		
Tensión nominal [V]	200...230	100...120
Frecuencia de red [Hz]	50/60	50/60
Potencia nominal [kW]	1,2	1,2
Fusible del equipo [A]	16	16
Fase (tensión nominal)	1~	1~
<b>Dimensiones</b>		
Volumen interior [L]	1020	1020
Peso neto del equipo (vacío) [kg]	322	322
Carga total máxima [kg]	150	150
Carga máxima por bandeja [kg]	45	45
Distancia a la pared trasera [mm]	100	100
Distancia a la pared lateral [mm]	180	180
<b>Dimensiones interiores</b>		
Anchura [mm]	973	973
Altura [mm]	1250	1250
Fondo [mm]	836	836
<b>Puertas</b>		
Puertas exteriores	2	2
<b>Dimensiones exteriores sin componentes y conexiones</b>		
Anchura neto [mm]	1254	1254
Altura neto [mm]	1925	1925
Fondo neto [mm]	1146	1146

<sup>1</sup> Todos los datos técnicos son válidos exclusivamente para equipos sin carga con equipamiento estándar a una temperatura ambiente de  $22 \pm 3$  °C y una fluctuación de la tensión de red del  $\pm 10\%$ . Los datos de temperatura se han calculado según el estándar de fábrica BINDER y de conformidad con la norma DIN 12880:2007, basándose en las distancias a la pared recomendadas del 10% de la altura, la anchura y el fondo de la cámara interior. Todos los datos corresponden a los valores medios de equipos de serie. Los datos técnicos hacen referencia al 100% de las revoluciones del ventilador. Nos reservamos el derecho a realizar modificaciones técnicas.

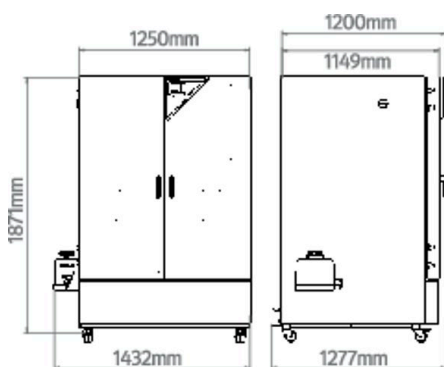
En el modelo KBF-S ECO 240, pueden producirse diferencias de temperatura de hasta 28 °C por debajo de la temperatura ambiente. En los modelos KBF-S ECO 400, KBF-S ECO 720 y KBF-S ECO 1020, pueden producirse diferencias de temperatura de hasta 24 °C por debajo de la temperatura ambiente. En todos los equipos, la temperatura de servicio más baja es 0 °C independientemente de la temperatura ambiente

Descripción	KBFSECO1020-230V <sup>1</sup>	KBFSECO1020UL-120V <sup>1</sup>
Número de artículo	9020-0419	9020-0422
Datos de relevancia medioambiental		
Consumo energético a 40 °C y 75 % h.r. [Wh/h]	135	135
Nivel de presión acústica [dB(A)]	49	49
Estructuras		
Cantidad de bandejas (est./máx.)	2/15	2/15

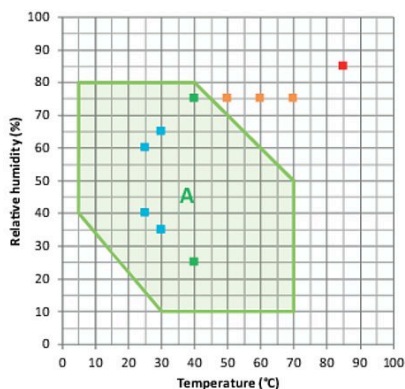
<sup>1</sup> Todos los datos técnicos son válidos exclusivamente para equipos sin carga con equipamiento estándar a una temperatura ambiente de 22 ± 3 °C y una fluctuación de la tensión de red del ±10%. Los datos de temperatura se han calculado según el estándar de fábrica BINDER y de conformidad con la norma DIN 12880:2007, basándose en las distancias a la pared recomendadas del 10% de la altura, la anchura y el fondo de la cámara interior. Todos los datos corresponden a los valores medios de equipos de serie. Los datos técnicos hacen referencia al 100% de las revoluciones del ventilador. Nos reservamos el derecho a realizar modificaciones técnicas.

En el modelo KBF-S ECO 240, pueden producirse diferencias de temperatura de hasta 28 °C por debajo de la temperatura ambiente. En los modelos KBF-S ECO 400, KBF-S ECO 720 y KBF-S ECO 1020, pueden producirse diferencias de temperatura de hasta 24 °C por debajo de la temperatura ambiente. En todos los equipos, la temperatura de servicio más baja es 0 °C independientemente de la temperatura ambiente

### DIMENSIONES INCL. COMPONENTES Y CONEXIONES [MM]



### GRÁFICOS



- Control de estabilidad a largo plazo ICH A: Rango sin condensación garantizada
- Control de estabilidad acelerado ICH
- Prueba de estrés ICH
- Prueba THB industrial (85/85)

Gráfico de temperatura y humedad

## OPCIONES

Denominación	Descripción	*	N.º de art.
<b>Ampliación del certificado de calibración</b>	para temperatura y humedad, para ampliar la medición en el centro del espacio útil a otro valor de comprobación	-	8012-2066
<b>Cerradura</b>	Manilla de puerta con llave	-	8012-2087
<b>Certificado de calibración de temperatura</b>	Medición de temperatura ambiente incluido certificado, 15-18 puntos de medición a la temperatura de comprobación especificada	-	8012-2068
	Medición de temperatura ambiente incluido certificado, 27 puntos de medición a la temperatura de comprobación especificada	-	8012-2069
	Medición de temperatura ambiente incluido certificado, 9 puntos de medición a la temperatura de comprobación especificada	-	8012-2067
<b>Certificado de calibración de temperatura y humedad</b>	Medición de temperatura (según DIN12880) y humedad ambiental, incluido certificado, 27 puntos de medición de temperatura y 1 punto de medición de humedad, a 25 °C / 60 % h.r. o con los valores de comprobación especificados	-	8012-2070
	Medición en el centro del espacio útil a 25 °C / 60% h.r. o con valores de comprobación especificados	-	8012-2065
<b>Puerto de acceso con tapón de silicona</b>	arriba		
	30 mm	01	8012-2073
	50 mm	01	8012-2074
	100 mm	01	8012-2075
	derecha		
	30 mm	01	8012-2071
	50 mm	01	8012-2078
	100 mm	01	8012-2076
	izquierda		
	30 mm	01	8012-2072
50 mm	01	8012-2079	
100 mm	01	8012-2077	

\* Indicaciones &gt; última página de la hoja de especificaciones

## ACCESORIOS

Denominación	Descripción	*	N.º de art.
<b>Accesorios de rejilla</b>	Seguros para fijación adicional de rejillas (1 kit de 4 unidades)	-	8012-0620
<b>APT-COM™ 4 BASIC-Edition</b>	para la realización de grabaciones y documentación con hasta 5 equipos conectados en red. Versión 4, edición BASIC	-	9053-0039
<b>APT-COM™ 4 GLP-Edition</b>	para trabajar en condiciones conformes con las BPL. La documentación de los valores de medición se realiza de acuerdo con los requisitos de las directivas de la FDA 21CFR11, mediante una manipulación segura. Versión 4, edición BLP	-	9053-0042
<b>APT-COM™ 4 PROFESSIONAL-Edition</b>	administración sencilla de equipos y usuarios basados en la edición BASIC. Apto para la interconexión en red de hasta 100 equipos. Versión 4, edición PROFESSIONAL	-	9053-0040
<b>Bandas de luz LED</b>	El set de ampliación consta de 2 piezas, material de fijación: pinzas. Para ampliar el set básico de las bandas de luz		
	Set de ampliación 300, longitud 30 cm	-	8012-1716
	Set de ampliación 500, longitud 50 cm	-	8012-1717
	Set de ampliación 900, longitud 90 cm	-	8012-1718
<b>Bandas de luz LED</b>	Set básico compuesto de 2 piezas, material de fijación, unidad de control para un máximo de 4 bandas de luz, 100-240 V, 50/60 Hz		
	Set básico 300, longitud 30 cm	-	8012-1107
	Set básico 500, longitud 50 cm	-	8012-1108
	Set básico 900, longitud 90 cm	-	8012-1109
<b>Bandeja perforada</b>	Acero inoxidable	-	8012-2254
<b>BINDER PURE AQUA SERVICE</b>	Sistema para tratar y desalar por completo el agua corriente, kit completo compuesto por cartucho de uso único PURE AQUA 300, medidor y todas las piezas de conexión necesarias	-	8012-0759
<b>BINDER PURE AQUA SERVICE, accesorios</b>	Cartucho de uso único para BINDER PURE AQUA System	-	6011-0165

\* Indicaciones &gt; última página de la hoja de especificaciones

Denominación	Descripción	*	N.º de art.
<b>Documentación de calificación</b>	Documentos IQ/OQ, documentación de apoyo para la validación por parte del cliente, compuesta por: listas de comprobación IQ/OQ incl. instrucciones de calibración y documentación detallada de los equipos; parámetros: valores de temperatura y humedad		
	Digital en formato PDF	-	7057-0002
	Impresos en la carpeta	-	7007-0002
	Documentos IQ/OQ/PQ, documentación complementaria para la validación por parte del cliente, según los requisitos del cliente, ampliación de la carpeta de calificación IQ/OQ con el capítulo PQ; parámetros: valores de temperatura y humedad		
	Digital en formato PDF	-	7057-0006
	Impresos en la carpeta	-	7007-0006
<b>Kit WLAN</b>	El kit contiene un Client Bridge. Este ofrece la posibilidad de conectar los equipos BINDER a través de una interfaz Ethernet y de forma inalámbrica con APT-COM4, LIMS o el software propio del cliente. Se trata de una solución alternativa cuando se necesita colocar un equipo en una ubicación en la que no se dispone de conexiones Ethernet. En redes protegidas, el departamento informático del cliente deberá encargarse de la instalación y la configuración.	-	8012-2262
<b>Limpiador neutro</b>	intenso, para la eliminación delicada de restos de suciedad; volumen de llenado: 1 kg	-	8012-2250
<b>Rejilla</b>	Acero inoxidable	-	8012-2052
<b>Rejilla reforzada</b>	Acero inoxidable, con seguros (1 kit de 4 unidades)	-	8012-0968
<b>Suministro de agua cómodo</b>	Posición flexible del bidón de agua con soporte magnético, conexión por tubo al bidón con práctico acoplamiento rápido y función de parada del agua. externa, con soporte magnético	-	8012-1847

\* Indicaciones › última página de la hoja de especificaciones

## SERVICIOS

Denominación	Descripción	*	N.º de art.
<b>Servicios de instalación</b>			
Instrucción sobre el equipo	Instrucción en cuanto al principio de funcionamiento y las funciones básicas del equipo, manejo del sistema electrónico de regulación incluyendo la programación	05	DL10-0700
Puesta en marcha del equipo	Conexión del equipo a las conexiones existentes en el lugar de instalación del cliente (corriente, agua, desagüe, gas), comprobación de las funciones básicas, breve instrucción sobre el manejo. (excl.: desembalaje, colocación, instrucción sobre reguladores, programación, trabajos de instalación)	05	DL10-0300
<b>Contratos de servicio de mantenimiento</b>			
<b>Servicios de mantenimiento</b>			
Contrato de servicio de mantenimiento BRONCE, 3 años	Servicios de mantenimiento según el contrato, comprobación visual de los componentes mecánicos y eléctricos, comprobación del comportamiento de regulación, 20 % de descuento sobre piezas de repuesto	05	DL20-0710
Contrato de servicio de mantenimiento ORO, 3 años	Servicios de mantenimiento según el contrato, comprobación visual de los componentes mecánicos y eléctricos, comprobación del comportamiento de regulación, 20 % de descuento sobre piezas de repuesto, comprobación de todas las funciones esenciales, cambio de piezas de desgaste, calibración de un valor de temperatura/humedad, incluye certificado	05	DL20-0920
Contrato de servicio de mantenimiento PLATA, 3 años	Servicios de mantenimiento según el contrato, comprobación visual de los componentes mecánicos y eléctricos, comprobación del comportamiento de regulación, 20 % de descuento sobre piezas de repuesto, comprobación de todas las funciones esenciales, calibración de una temperatura de comprobación especificada por el usuario en el centro del espacio útil, sin certificado	05	DL20-0820
Mantenimiento	Servicio de mantenimiento único según plan de mantenimiento. Comprobación visual de los componentes mecánicos y eléctricos, comprobación de todas las funciones esenciales. Calibración de una temperatura de prueba especificada por el usuario en el centro del espacio útil sin certificado	05	DL20-0400
<b>Servicios de calibración</b>			
Calibración de temperatura y humedad	Ampliación - Calibración de la temperatura y la humedad con 1 punto de medición en el centro del espacio útil, con un par de valores predeterminados, incluido certificado	03, 04, 05	DL30-0302
	Calibración de la temperatura y la humedad con 1 punto de medición en el centro del espacio útil, con un par de valores predeterminados, incluido certificado	03, 04, 05	DL30-0301
Medición de temperatura y humedad ambiental con 18-1 puntos de medición	Medición de temperatura ambiental con 18 puntos de medición de temperatura y 1 punto de medición de humedad en el centro del espacio útil, con un par de valores especificados por el usuario, incluyendo certificado	03, 04, 05	DL30-0318
Medición de temperatura y humedad ambiental con 27-1 puntos de medición	Medición de temperatura ambiental con 27 puntos de medición de temperatura y 1 punto de medición de humedad en el centro del espacio útil, con un par de valores especificados por el usuario, incluyendo certificado	03, 04, 05	DL30-0327
Medición de temperatura y humedad ambiental con 9-1 puntos de medición	Medición de temperatura ambiental con 9 puntos de medición de temperatura y 1 punto de medición de humedad en el centro del espacio útil, con un par de valores especificados por el usuario, incluyendo certificado	03, 04, 05	DL30-0309

\* Indicaciones › última página de la hoja de especificaciones

Denominación	Descripción	*	N.º de art.
Medición de temperatura y humedad ambiental de conformidad con la DIN12880	Medición de temperatura ambiental según DIN12880 con 27 puntos de medición de temperatura y 1 punto de medición de humedad en el centro del espacio útil, con un par de valores especificados por el usuario, incluyendo certificado	03, 04, 05	DL30-0427
<b>Servicios de validación</b>			
Aplicación de la IQ/OQ	Aplicación de la IQ/OQ según la carpeta de calificación	05	DL42-0300
Aplicación de la IQ/OQ/PQ	Aplicación de la IQ/OQ/PQ según la carpeta de calificación	05	DL44-0500
<b>Servicios de garantía</b>			
Ampliación de la garantía de 1 año	La garantía se amplía 1 año a partir de la fecha de entrega, las piezas de desgaste están excluidas	-	DL50-0030

\* Indicaciones › última página de la hoja de especificaciones

## INDICACIONES

- 01 En la zona del puerto de acceso puede generarse condensación.  
En las posiciones especiales de los puertos de acceso se prevé un aumento.
- 02 Se suprime el carácter UL al usar esta opción.
- 03 La calibración de los sensores se realiza en un laboratorio de calibración acreditado.
- 04 La calibración se realiza según el estándar de fábrica de BINDER.
- 05 Los precios indicados no incluyen los gastos de desplazamiento. Puede consultar los gastos de desplazamiento para su campo de aplicación en el capítulo Servicio BINDER.  
Para aplicaciones en Suiza, a todos los precios de servicios indicados es preciso añadirles un recargo local (a petición).

**BINDER GmbH**  
Tuttlingen, (Alemania)  
TEL +49 7462 2005 0  
FAX +49 7462 2005 100  
info@binder-world.com  
www.binder-world.com

**BINDER Asia Pacific (Hong Kong) Ltd.**  
Kowloon, Hong Kong, R.P. China  
TEL +852 39070500  
FAX +852 39070507  
asia@binder-world.com  
www.binder-world.com

**Representative Office for CIS**  
Moscú (Rusia)  
TEL +7 495 988 15 16  
FAX +7 495 988 15 17  
russia@binder-world.com  
www.binder-world.com

**BINDER Environmental Testing  
Equipment (Shanghai) Co., Ltd.**  
Shanghái, R.P. China  
TEL +86 21 685 808 25  
FAX +86 21 685 808 29  
china@binder-world.com  
www.binder-world.com

**BINDER Inc.**  
Bohemia, Nueva York (EE. UU.)  
TEL +1 631 224 4340  
FAX +1 631 224 4354  
usa@binder-world.com  
www.binder-world.us