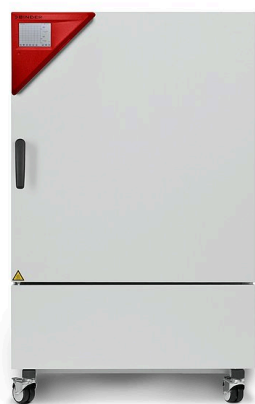


Modelo KBF LQC 240 | Cámaras de clima constante con iluminación de conformidad con ICH y control de la dosificación de la luz

La ventaja adicional de la serie KBF LQC de BINDER es la medición de luz patentada para pruebas de estabilidad lumínica. Dos sensores de bola 3D controlan la dosificación de la luz de UV-A y luz visible. Una vez se alcanza la dosis de luz deseada, la cámara se desconecta automáticamente.

VENTAJAS

- Seguridad gracias al clima homogéneo, que supera con creces la precisión exigida por las directrices ICH, incluso con el equipo a plena carga. El espectro de luz es conforme 100 % con los requisitos de ICH.
- Fiable gracias al funcionamiento a prueba de fallos sin concesiones. El interior y la placa de evaporación de larga vida útil son íntegramente de acero inoxidable.
- Inteligente, gracias a una amplia variedad de accesorios que permite lograr un alto grado de adaptación a las necesidades individuales del cliente.
- Rentable gracias a su máximo volumen útil que permite un 30 % más de carga en comparación con la competencia.



Modelo 240



Modelo 240

CARACTERÍSTICAS IMPORTANTES

- Rango de temperatura: de 0 °C a 70 °C
- Rango de temperatura con luz: de 10 °C a 60 °C
- Rango de humedad: de 10 % a 80 % h.r.
- 2 bandejas de luz de posicionamiento variable con iluminación UV/Vis de conformidad con ICH
- Control independiente de la dosificación de la luz UVA y luz visible a través del sistema de sensores de bola
- Tecnología de cámara de precalentamiento APT.line™
- Control de humedad con sensor de humedad capacitivo y sistema de humidificación por vapor
- Cámara interna completamente fabricada en acero inoxidable
- Controlador intuitivo con pantalla táctil y programación a intervalos y en tiempo real
- BINDER Multi Management Software APT-COM™ Basic Edition
- Registro interno de datos, valores de medición en formato abierto, seleccionables a través de USB
- Prueba automática del equipo para un completo análisis del estado
- Puerta interior de cierre hermético y cristal de seguridad (ESG)
- Evitar la corrosión del cristal mediante un revestimiento TIMELESS especial
- 2 rejillas de acero inoxidable
- Puerto de acceso con tapón de silicona 30 mm, izquierda
- 4 ruedas estables, dos con freno de estacionamiento
- Controlador de selección de temperatura clase 3.1 (DIN 12880) con alarma de temperatura óptica y acústica
- Interfaz de ordenador: Ethernet
- Calentamiento de la puerta

INFORMACIÓN DE PEDIDOS

| Volumen interior [L] | Tensión nominal | Modelo | Variante del modelo | N.º de art. |
|----------------------|-------------------------|----------|---------------------|-------------|
| 247 | 200...230 V 1~ 50/60 Hz | Estándar | KBFLQC240-230V | 9020-0332 |
| | 200...240 V 1~ 50/60 Hz | Estándar | KBFLQC240UL-240V | 9020-0333 |

DATOS TÉCNICOS

| Descripción | KBFLQC240-230V ¹ | KBFLQC240UL-240V ¹ |
|--|-----------------------------|-------------------------------|
| Número de artículo | 9020-0332 | 9020-0333 |
| Datos técnicos temperatura | | |
| Rango de temperatura sin bandejas de luz [°C] | 0...70 | 0...70 |
| Rango de temperatura con iluminación al 100 % [°C] | 10...60 | 10...60 |
| Compensación de calor máxima a 40 °C y con iluminación [W] | 400 | 400 |
| Datos técnicos clima | | |
| Rango de temperatura sin bandejas de luz [°C] | 10...70 | 10...70 |
| Rango de temperatura con iluminación al 100 % [°C] | 10...60 | 10...60 |
| Desviación de temperatura ambiente con iluminación a 25 °C y 60 % h.r. [± K] | 0,6 | 0,6 |
| Desviación de temperatura ambiente con iluminación a 40 °C y 75 % h.r. [± K] | 0,6 | 0,6 |
| Fluctuación de la temperatura con iluminación a 25 °C y 60 % h.r. [± K] | 0,2 | 0,2 |
| Fluctuación de la temperatura con iluminación a 40 °C y 75 % h.r. [± K] | 0,2 | 0,2 |
| Rango de humedad con bandejas de luz, con iluminación [% h. r.] | 10...75 | 10...75 |
| Rango de humedad sin bandejas de luz [% h. r.] | 10...80 | 10...80 |
| Desviación momentánea de la humedad con iluminación a 25 °C y 60 % h.r. [± % h.r.] | 1,5 | 1,5 |
| Desviación momentánea de la humedad con iluminación a 40 °C y 75 % h.r. [± % h.r.] | 2 | 2 |
| Tiempo de recuperación tras 30 s con la puerta abierta a 25 °C y 60 % h.r. con iluminación [min] | 4 | 4 |
| Tiempo de recuperación tras 30 s con la puerta abierta a 40 °C y 75 % h.r. con iluminación [min] | 6 | 6 |
| Datos lumínicos por bandeja de luz | | |
| Iluminación conforme a ICH (luz visible) [lx]* ² | 7500 | 7500 |
| Iluminación conforme a ICH (UVA) [W/m ²]* ² | 1,1 | 1,1 |
| Datos eléctricos | | |
| Tensión nominal [V] | 200...230 | 200...240 |
| Frecuencia de red [Hz] | 50/60 | 50/60 |
| Potencia nominal [kW] | 2,4 | 2,4 |
| Fusible del equipo [A] | 16 | 16 |
| Fase (tensión nominal) | 1~ | 1~ |
| Dimensiones | | |
| Volumen interior [L] | 247 | 247 |
| Peso neto del equipo (vacío) [kg] | 217 | 217 |
| Carga total máxima [kg] | 100 | 100 |
| Carga máxima por bandeja [kg] | 30 | 30 |
| Distancia a la pared trasera [mm] | 100 | 100 |
| Distancia a la pared lateral [mm] | 100 | 100 |
| Dimensiones interiores | | |
| Anchura del interior [mm] | 650 | 650 |
| Altura del interior [mm] | 785 | 785 |
| Fondo del interior [mm] | 485 | 485 |
| Puertas | | |
| Puertas interiores | 1 | 1 |
| Puertas exteriores | 1 | 1 |

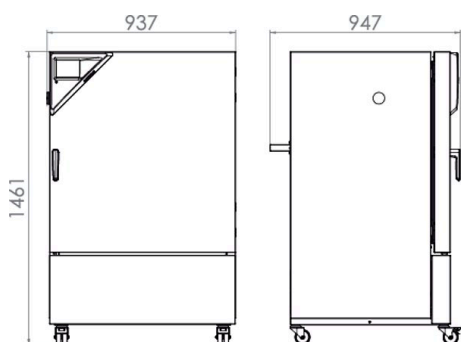
1 Todos los datos técnicos son válidos exclusivamente para equipos sin carga con equipamiento estándar a una temperatura ambiente de 22 ± 3 °C y una fluctuación de la tensión de red del ±10%. Los datos de temperatura se han calculado según el estándar de fábrica BINDER y de conformidad con la norma DIN 12880:2007, basándose en las distancias recomendadas a la pared del 10% de la altura, la anchura y el fondo de la cámara interior. Todos los datos corresponden a los valores medios de equipos de serie. Los datos técnicos hacen referencia al 100% de las revoluciones del ventilador. Nos reservamos el derecho a realizar modificaciones técnicas.

2 Valor medio medido a 25 °C con sensor esférico (±10%) a 12 cm debajo de la bandeja de luz. La medición en W/m² hace referencia a la radiación global.

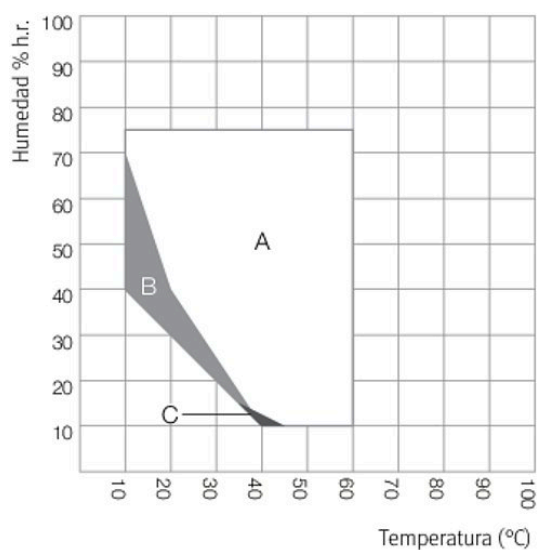
| Descripción | KBFLQC240-230V ¹ | KBFLQC240UL-240V ¹ |
|---|-----------------------------|-------------------------------|
| Número de artículo | 9020-0332 | 9020-0333 |
| Dimensiones exteriores sin componentes y conexiones | | |
| Anchura neto [mm] | 925 | 925 |
| Altura neto [mm] | 1460 | 1460 |
| Fondo neto [mm] | 800 | 800 |
| Datos de relevancia medioambiental | | |
| Consumo energético a 40 °C y 75 % h.r. [Wh/h] | 760 | 760 |
| Nivel de presión acústica [dB(A)] | 53 | 53 |
| Estructuras | | |
| Cantidad de bandejas (est./máx.) | 2/7 | 2/7 |
| Cantidad de bandejas de luz (est./máx.) | 2/2 | 2/2 |

- 1 Todos los datos técnicos son válidos exclusivamente para equipos sin carga con equipamiento estándar a una temperatura ambiente de 22 ± 3 °C y una fluctuación de la tensión de red del $\pm 10\%$. Los datos de temperatura se han calculado según el estándar de fábrica BINDER y de conformidad con la norma DIN 12880:2007, basándose en las distancias recomendadas a la pared del 10% de la altura, la anchura y el fondo de la cámara interior. Todos los datos corresponden a los valores medios de equipos de serie. Los datos técnicos hacen referencia al 100% de las revoluciones del ventilador. Nos reservamos el derecho a realizar modificaciones técnicas.
- 2 Valor medio medido a 25 °C con sensor esférico ($\pm 10\%$) a 12 cm debajo de la bandeja de luz. La medición en W/m² hace referencia a la radiación global.

DIMENSIONES INCL. COMPONENTES Y CONEXIONES [MM]



GRÁFICOS



- A: Rango sin condensación garantizada
- B: Rango con limitación temporal (max. 24 h)
- C: Rango en el que los datos técnicos pueden variar

Gráfico de temperatura y humedad

OPCIONES

| Denominación | Descripción | * | N.º de art. |
|--|--|-----------|-------------|
| Ampliación del certificado de calibración | para temperatura y humedad, para ampliar la medición en el centro del espacio útil a otro valor de comprobación | - | 8012-1189 |
| Cerradura | Manilla de puerta con llave | - | 8012-1658 |
| Certificado de calibración de temperatura | Medición de temperatura ambiente incluido certificado, 15-18 puntos de medición a la temperatura de comprobación especificada | - | 8012-1584 |
| | Medición de temperatura ambiente incluido certificado, 27 puntos de medición a la temperatura de comprobación especificada | - | 8012-1604 |
| | Medición de temperatura ambiente incluido certificado, 9 puntos de medición a la temperatura de comprobación especificada | - | 8012-1563 |
| Certificado de calibración de temperatura y humedad | Medición de temperatura (según DIN12880) y humedad ambiental, incluido certificado, 27 puntos de medición de temperatura y 1 punto de medición de humedad, a 25 °C / 60 % h.r. o con los valores de comprobación especificados | - | 8012-1610 |
| | Medición en el centro del espacio útil a 25 °C / 60% h.r. o con valores de comprobación especificados | - | 8012-1183 |
| Controlador de selección de temperatura clase 3.3 | con alarma óptica (DIN 12880) | - | 8012-1752 |
| Interfaz RS 485 de 2 hilos | Interfaz serial adicional que se puede utilizar de forma paralela a Ethernet, para Multi Management Software APT-COM™ | - | 8012-1744 |
| Medición de luz | incluido certificado, iluminación o irradiancia de luz visible, 25 puntos de medición en 3 niveles de medición y distribución espectral (385-785 nm) | - | 8012-0909 |
| | arriba | | |
| | 30 mm | 01 | 8012-1449 |
| | 50 mm | 01 | 8012-1455 |
| | 100 mm | 01 | 8012-1461 |
| Puerto de acceso con tapón de silicona | derecha | | |
| | 30 mm | 01 | 8012-1437 |
| | 50 mm | 01 | 8012-1467 |
| | 100 mm | 01 | 8012-1337 |
| | izquierda | | |
| | 30 mm | 01 | 8012-1443 |
| | 50 mm | 01 | 8012-1473 |
| 100 mm | 01 | 8012-1340 | |
| Salida analógica 4-20 mA | para valores de temperatura y humedad (salida no ajustable) | - | 8012-1734 |
| Salida de alarma, sin voltaje | para temperatura (± 2 °C) y humedad (± 5 % h.r.), mediante conector DIN de 6 polos con señal acústica desconectable (máximo 24 V - 2,5 A) | - | 8012-1759 |

* Indicaciones > última página de la hoja de especificaciones

ACCESORIOS

| Denominación | Descripción | * | N.º de art. |
|---|---|---|-------------|
| Accesorios de rejilla | Seguros para fijación adicional de rejillas (1 kit de 4 unidades) | - | 8012-2280 |
| APT-COM™ 4 BASIC-Edition | para la realización de grabaciones y documentación con hasta 5 equipos conectados en red. Versión 4, edición BASIC | - | 9053-0039 |
| APT-COM™ 4 GLP-Edition | para trabajar en condiciones conformes con las BPL. La documentación de los valores de medición se realiza de acuerdo con los requisitos de las directivas de la FDA 21CFR11, mediante una manipulación segura. Versión 4, edición BLP | - | 9053-0042 |
| APT-COM™ 4 PROFESSIONAL-Edition | administración sencilla de equipos y usuarios basados en la edición BASIC. Apto para la interconexión en red de hasta 100 equipos. Versión 4, edición PROFESSIONAL | - | 9053-0040 |
| Bandeja perforada | Acero inoxidable | - | 8012-2163 |
| BINDER PURE AQUA SERVICE | Sistema para tratar y desalar por completo el agua corriente, kit completo compuesto por cartucho de uso único PURE AQUA 300, medidor y todas las piezas de conexión necesarias | - | 8012-0759 |
| BINDER PURE AQUA SERVICE, accesorios | Cartucho de uso único para BINDER PURE AQUA System | - | 6011-0165 |

* Indicaciones > última página de la hoja de especificaciones

| Denominación | Descripción | * | N.º de art. |
|---------------------------------------|---|---|-------------|
| Convertidor de interfaz RS 485/RS 422 | Juego de cables RS 422 y convertidor de interfaz RS 485/RS 422 para conectar al distribuidor de corriente de 10 secciones | | |
| | Modelo 115 V | - | 8012-0599 |
| | Modelo 230 V | - | 8012-0589 |
| Documentación de calificación | Documentos IQ/OQ, documentación complementaria para la validación por parte del cliente, compuesta por: listas de comprobación IQ/OQ incl. instrucciones de calibración y documentación detallada de los equipos; parámetros: valores de temperatura, humedad e iluminación | | |
| | Digital en formato PDF | - | 7057-0003 |
| | Impresos en la carpeta | - | 7007-0003 |
| | Documentos IQ/OQ/PQ, documentación complementaria para la validación por parte del cliente, según los requisitos del cliente, ampliación de la carpeta de calificación IQ/OQ con el capítulo PQ; parámetros: valores de temperatura, humedad e iluminación | | |
| | Digital en formato PDF | - | 7057-0007 |
| | Impresos en la carpeta | - | 7007-0007 |
| Kit de suministro de agua | compuesto por depósito de agua fresca y de agua residual de 20 litros respectivamente, cableado y bomba | | |
| | externo, para colgar en el dorso del aparato | - | 8012-0643 |
| | externo, se puede colocar libremente | - | 8012-1846 |
| Kit WLAN | El kit contiene un Client Bridge. Este ofrece la posibilidad de conectar los equipos BINDER a través de una interfaz Ethernet y de forma inalámbrica con APT-COM4, LIMS o el software propio del cliente. Se trata de una solución alternativa cuando se necesita colocar un equipo en una ubicación en la que no se dispone de conexiones Ethernet. En redes protegidas, el departamento informático del cliente deberá encargarse de la instalación y la configuración. | - | 8012-2262 |
| Limpiador neutro | intenso, para la eliminación delicada de restos de suciedad; volumen de llenado: 1 kg | - | 8012-2250 |
| Rejilla | Acero inoxidable | - | 8012-2050 |
| Rejilla reforzada | Acero inoxidable, con seguros (1 kit de 4 unidades) | - | 8012-0638 |
| Transformador de tensión | para operar el equipo con una tensión nominal de 120 V 1~ 60 Hz para modelo 240 V | - | 8009-0821 |

* Indicaciones › última página de la hoja de especificaciones

SERVICIOS

| Denominación | Descripción | * | N.º de art. |
|--|---|------------|-------------|
| Contratos de servicio de mantenimiento | | | |
| Servicios de instalación | | | |
| Servicios de mantenimiento | | | |
| Servicios de calibración | | | |
| Servicios de validación | | | |
| Servicios de garantía | | | |
| Ampliación de la garantía de 1 año | La garantía se amplía 1 año a partir de la fecha de entrega, las piezas de desgaste están excluidas | - | DL50-0030 |
| Aplicación de la IQ/OQ más medición de luz | Aplicación de la IQ/OQ, incluida la medición de luz, según la carpeta de calificación | 05 | DL43-0400 |
| Aplicación de la IQ/OQ/PQ | Aplicación de la IQ/OQ/PQ según la carpeta de calificación | 05 | DL44-0500 |
| Calibración de temperatura y humedad | Ampliación - Calibración de la temperatura y la humedad con 1 punto de medición en el centro del espacio útil, con un par de valores predeterminados, incluido certificado | 03, 04, 05 | DL30-0302 |
| | Calibración de la temperatura y la humedad con 1 punto de medición en el centro del espacio útil, con un par de valores predeterminados, incluido certificado | 03, 04, 05 | DL30-0301 |
| Contrato de servicio de mantenimiento BRONCE, 3 años | Servicios de mantenimiento según el contrato, comprobación visual de los componentes mecánicos y eléctricos, comprobación del comportamiento de regulación, 20 % de descuento sobre piezas de repuesto | 05 | DL20-0710 |
| Contrato de servicio de mantenimiento ORO, 3 años | Servicios de mantenimiento según el contrato, comprobación visual de los componentes mecánicos y eléctricos, comprobación del comportamiento de regulación, 20 % de descuento sobre piezas de repuesto, comprobación de todas las funciones esenciales, cambio de piezas de desgaste, calibración de un valor de temperatura/humedad/presión, incluye certificado | 05 | DL20-0930 |
| Contrato de servicio de mantenimiento PLATA, 3 años | Servicios de mantenimiento según el contrato, comprobación visual de los componentes mecánicos y eléctricos, comprobación del comportamiento de regulación, 20 % de descuento sobre piezas de repuesto, comprobación de todas las funciones esenciales, calibración de una temperatura de comprobación especificada por el usuario en el centro del espacio útil, sin certificado | 05 | DL20-0820 |
| Instrucción sobre el equipo | Instrucción en cuanto al principio de funcionamiento y las funciones básicas del equipo, manejo del sistema electrónico de regulación incluyendo la programación | 05 | DL10-0700 |

* Indicaciones › última página de la hoja de especificaciones

| Denominación | Descripción | * | N.º de art. |
|--|--|------------|-------------|
| Mantenimiento | Servicio de mantenimiento único según plan de mantenimiento. Comprobación visual de los componentes mecánicos y eléctricos, comprobación de todas las funciones esenciales. Calibración de una temperatura de prueba especificada por el usuario en el centro del espacio útil sin certificado | 05 | DL20-0400 |
| Medición de luz, 25 puntos de medición | Medición de luz con 25 puntos de medición en 3 planos de medición, medición de intensidad para luz visible y UVA, así como distribución espectral (mediciones espectrales cualitativas 250-785 nm), incluido certificado | 03, 04, 05 | DL30-0525 |
| Medición de temperatura y humedad ambiental con 18-1 puntos de medición | Medición de temperatura ambiental con 18 puntos de medición de temperatura y 1 punto de medición de humedad en el centro del espacio útil, con un par de valores especificados por el usuario, incluyendo certificado | 03, 04, 05 | DL30-0318 |
| Medición de temperatura y humedad ambiental con 27-1 puntos de medición | Medición de temperatura ambiental con 27 puntos de medición de temperatura y 1 punto de medición de humedad en el centro del espacio útil, con un par de valores especificados por el usuario, incluyendo certificado | 03, 04, 05 | DL30-0327 |
| Medición de temperatura y humedad ambiental con 9-1 puntos de medición | Medición de temperatura ambiental con 9 puntos de medición de temperatura y 1 punto de medición de humedad en el centro del espacio útil, con un par de valores especificados por el usuario, incluyendo certificado | 03, 04, 05 | DL30-0309 |
| Medición de temperatura y humedad ambiental de conformidad con la DIN12880 | Medición de temperatura ambiental según DIN12880 con 27 puntos de medición de temperatura y 1 punto de medición de humedad en el centro del espacio útil, con un par de valores especificados por el usuario, incluyendo certificado | 03, 04, 05 | DL30-0427 |
| Puesta en marcha del equipo | Conexión del equipo a las conexiones existentes en el lugar de instalación del cliente (corriente, agua, desagüe, gas), comprobación de las funciones básicas, breve instrucción sobre el manejo. (excl.: desembalaje, colocación, instrucción sobre reguladores, programación, trabajos de instalación) | 05 | DL10-0300 |

* Indicaciones › última página de la hoja de especificaciones

INDICACIONES

- 01 En la zona del puerto de acceso puede generarse condensación.
En las posiciones especiales de los puertos de acceso se prevé un aumento.
- 02 Se suprime el carácter UL al usar esta opción.
- 03 La calibración de los sensores se realiza en un laboratorio de calibración acreditado.
- 04 La calibración se realiza según el estándar de fábrica de BINDER.
- 05 Los precios indicados no incluyen los gastos de desplazamiento. Puede consultar los gastos de desplazamiento para su campo de aplicación en el capítulo Servicio BINDER.
Para aplicaciones en Suiza, a todos los precios de servicios indicados es preciso añadirles un recargo local (a petición).

BINDER GmbH

Tuttlingen, (Alemania)
TEL +49 7462 2005 0
FAX +49 7462 2005 100
info@binder-world.com
www.binder-world.com

BINDER Asia Pacific (Hong Kong) Ltd.

Kowloon, Hong Kong, R.P. China
TEL +852 39070500
FAX +852 39070507
asia@binder-world.com
www.binder-world.com

BINDER Environmental Testing Equipment (Shanghai) Co., Ltd.

Shanghái, R.P. China
TEL +86 21 685 808 25
FAX +86 21 685 808 29
china@binder-world.com
www.binder-world.com

BINDER Inc.

Bohemia, Nueva York (EE. UU.)
TEL +1 631 224 4340
FAX +1 631 224 4354
usa@binder-world.com
www.binder-world.us