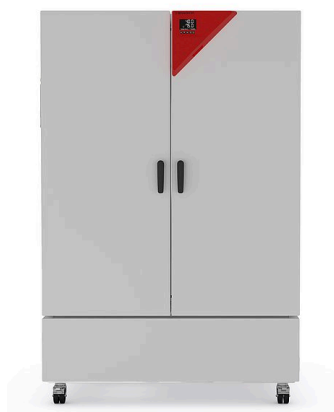


Modelo KB ECO 720 | Incubadoras refrigeradas con tecnología Peltier respetuosa con el medioambiente

La KB ECO es una de las incubadoras refrigeradas con mayor eficiencia energética del mercado gracias a la tecnología Peltier patentada con disipación de calor. Además, la tecnología Peltier hace que la serie KB ECO sea especialmente silenciosa.

VENTAJAS

- Seguro: extraordinaria protección contra sequedad y condensación de agua para todas las condiciones de funcionamiento
- Fiable: funcionamiento a prueba de averías mediante la regulación termoelectrónica de la temperatura
- Inteligente: temperaturas programables para incubación y refrigeración, alternativamente
- Rentable: consumo energético mínimo mediante el uso de tecnología Peltier optimizada



Modelo 720



Modelo 720

CARACTERÍSTICAS IMPORTANTES

- Rango de temperatura: entre 0 °C y +70 °C (máx. 26 °C por debajo de la temperatura ambiente)
- Tecnología de cámara de precalentamiento APT.line™
- Regulación eléctrica de la temperatura mediante módulo Peltier con disipación de calor de nueva generación
- Puerta interior de vidrio de seguridad
- Cámara interna completamente fabricada en acero inoxidable
- 2 rejillas de acero inoxidable
- Protección antirrocío ajustable
- Puerto de acceso con tapones de silicona Ø 30 mm
- Pantalla LCD para visualizar la temperatura, así como información adicional y alarmas
- Registro interno de datos, valores de medición en formato abierto, seleccionables a través de USB
- Prueba automática del equipo para un completo análisis del estado
- Interfaz de ordenador: Ethernet

INFORMACIÓN DE PEDIDOS

Volumen interior [L]	Tensión nominal	Modelo	Variante del modelo	N.º de art.
700	200...230 V 1~ 50/60 Hz	Estándar	KBECO720-230V	9020-0424
	100...120 V 1~ 50/60 Hz	Estándar	KBECO720UL-120V	9020-0427

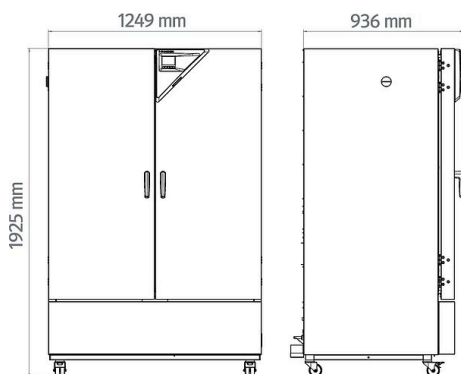
DATOS TÉCNICOS

Descripción	KBECO720-230V ¹	KBECO720UL-120V ¹
Número de artículo	9020-0424	9020-0427
Datos técnicos temperatura		
Rango de temperatura (máx. 26 °C por debajo de la temperatura ambiente) [°C]	0...70	0...70
Desviación de temperatura ambiente a 37 °C [± K]	0,1	0,1
Fluctuación de la temperatura a 37 °C [± K]	0,1	0,1
Compensación de calor máxima a 40 °C [W]	500	500
Tiempo de recuperación tras 30 s con la puerta abierta a 37 °C [min]	4	4
Datos eléctricos		
Tensión nominal [V]	200...230	100...120
Frecuencia de red [Hz]	50/60	50/60
Potencia nominal [kW]	1,3	1,3
Fusible del equipo [A]	16	16
Fase (tensión nominal)	1~	1~
Dimensiones		
Volumen interior [L]	700	700
Peso neto del equipo (vacío) [kg]	272	272
Carga total máxima [kg]	150	150
Carga máxima por bandeja [kg]	45	45
Distancia a la pared trasera [mm]	100	100
Distancia a la pared lateral [mm]	100	100
Dimensiones interiores		
Anchura [mm]	973	973
Altura [mm]	1250	1250
Fondo [mm]	576	576
Puertas		
Puertas interiores	2	2
Puertas exteriores	2	2
Dimensiones exteriores sin componentes y conexiones		
Anchura neto [mm]	1250	1250
Altura neto [mm]	1925	1925
Fondo neto [mm]	885	885
Datos de relevancia medioambiental		
Consumo energético a 37 °C [Wh/h]	105	105
Nivel de presión acústica [dB(A)]	47	47
Estructuras		
Cantidad de bandejas (est./máx.)	2/15	2/15

¹ Todos los datos técnicos son válidos exclusivamente para equipos sin carga con equipamiento estándar a una temperatura ambiente de 22 ± 3 °C y una fluctuación de la tensión de red del $\pm 10\%$. Los datos de temperatura se han calculado según el estándar de fábrica BINDER y de conformidad con la norma DIN 12880:2007, basándose en las distancias a la pared recomendadas del 10% de la altura, la anchura y el fondo de la cámara interior. Todos los datos corresponden a los valores medios de equipos de serie. Los datos técnicos hacen referencia al 100% de las revoluciones del ventilador. Nos reservamos el derecho a realizar modificaciones técnicas.

En el modelo KB ECO 240 y KB ECO 400, pueden producirse diferencias de temperatura de hasta 28 °C por debajo de la temperatura ambiente. En los modelos KB ECO 720 y KB ECO 1020, pueden producirse diferencias de temperatura de hasta 26 °C por debajo de la temperatura ambiente.

En todos los equipos, la temperatura de servicio más baja es 0 °C independientemente de la temperatura ambiente.

DIMENSIONES INCL. COMPONENTES Y CONEXIONES [MM]**OPCIONES**

Denominación	Descripción	*	N.º de art.
Ampliación del certificado de calibración	para temperatura, para ampliar la medición en el centro del espacio útil a otra temperatura de comprobación	-	8012-2107
Cerradura	Manilla de puerta con llave	-	8012-2122
Certificado de calibración de temperatura	Medición de temperatura ambiente incluido certificado, 15-18 puntos de medición a la temperatura de comprobación especificada	-	8012-2109
	Medición de temperatura ambiente incluido certificado, 27 puntos de medición a la temperatura de comprobación especificada	-	8012-2110
	Medición de temperatura ambiente incluido certificado, 9 puntos de medición a la temperatura de comprobación especificada	-	8012-2108
	para temperatura, medición en el centro del espacio útil de la cámara con la temperatura de comprobación especificada	-	8012-2106
Puerto de acceso con tapón de silicona	arriba		
	30 mm	01	8012-2114
	50 mm	01	8012-2115
	100 mm	01	8012-2116
	derecha		
	30 mm	01	8012-2112
	50 mm	01	8012-2119
	100 mm	01	8012-2117
	izquierda		
	30 mm	01	8012-2113
50 mm	01	8012-2120	
100 mm	01	8012-2118	

* Indicaciones › última página de la hoja de especificaciones

ACCESORIOS

Denominación	Descripción	*	N.º de art.
APT-COM™ 4 BASIC-Edition	para la realización de grabaciones y documentación con hasta 5 equipos conectados en red. Versión 4, edición BASIC	-	9053-0039
APT-COM™ 4 GLP-Edition	para trabajar en condiciones conformes con las BPL. La documentación de los valores de medición se realiza de acuerdo con los requisitos de las directivas de la FDA 21CFR11, mediante una manipulación segura. Versión 4, edición BLP	-	9053-0042
APT-COM™ 4 PROFESSIONAL-Edition	administración sencilla de equipos y usuarios basados en la edición BASIC. Apto para la interconexión en red de hasta 100 equipos. Versión 4, edición PROFESSIONAL	-	9053-0040

* Indicaciones › última página de la hoja de especificaciones

Denominación	Descripción	*	N.º de art.
Bandas de luz LED	El set de ampliación consta de 2 piezas, material de fijación: pinzas. Para ampliar el set básico de las bandas de luz		
	Set de ampliación 300, longitud 30 cm	-	8012-1716
	Set de ampliación 500, longitud 50 cm	-	8012-1717
	Set de ampliación 900, longitud 90 cm	-	8012-1718
Bandas de luz LED	Set básico compuesto de 2 piezas, material de fijación, unidad de control para un máximo de 4 bandas de luz, 100-240 V, 50/60 Hz		
	Set básico 300, longitud 30 cm	-	8012-1107
	Set básico 500, longitud 50 cm	-	8012-1108
	Set básico 900, longitud 90 cm	-	8012-1109
Bandeja perforada	Acero inoxidable	-	8012-2252
Documentación de calificación	Documentos IQ/OQ, documentación de apoyo para la validación por parte del cliente, compuesta por: listas de comprobación IQ/OQ incl. instrucciones de calibración y documentación detallada de los equipos; parámetros: valores de temperatura y humedad		
	Digital en formato PDF	-	7057-0002
	Impresos en la carpeta	-	7007-0002
	Documentos IQ/OQ/PQ, documentación complementaria para la validación por parte del cliente, según los requisitos del cliente, ampliación de la carpeta de calificación IQ/OQ con el capítulo PQ; parámetros: valores de temperatura y humedad		
	Digital en formato PDF	-	7057-0006
	Impresos en la carpeta	-	7007-0006
Limpiador neutro	intenso, para la eliminación delicada de restos de suciedad; volumen de llenado: 1 kg	-	8012-2250
Rejilla	Acero inoxidable	-	8012-2051
Rejilla reforzada	Acero inoxidable, con seguros (1 kit de 4 unidades)	-	8012-0674

* Indicaciones > última página de la hoja de especificaciones

SERVICIOS

Denominación	Descripción	*	N.º de art.
Servicios de instalación			
Instrucción sobre el equipo	Instrucción en cuanto al principio de funcionamiento y las funciones básicas del equipo, manejo del sistema electrónico de regulación incluyendo la programación	05	DL10-0500
Puesta en marcha del equipo	Conexión del equipo a las conexiones existentes en el lugar de instalación del cliente (corriente, agua, desagüe, gas), comprobación de las funciones básicas, breve instrucción sobre el manejo. (excl.: desembalaje, colocación, instrucción sobre reguladores, programación, trabajos de instalación)	05	DL10-0100
Contratos de servicio de mantenimiento			
Servicios de mantenimiento			
Contrato de servicio de mantenimiento BRONCE, 3 años	Servicios de mantenimiento según el contrato, comprobación visual de los componentes mecánicos y eléctricos, comprobación del comportamiento de regulación, 20 % de descuento sobre piezas de repuesto	05	DL20-0710
Contrato de servicio de mantenimiento ORO, 3 años	Servicios de mantenimiento según el contrato, comprobación visual de los componentes mecánicos y eléctricos, comprobación del comportamiento de regulación, 20 % de descuento sobre piezas de repuesto, comprobación de todas las funciones esenciales, cambio de piezas de desgaste, calibración de una temperatura de comprobación especificada por el usuario en el centro del espacio útil, incluye certificado	05	DL20-0910
Contrato de servicio de mantenimiento PLATA, 3 años	Servicios de mantenimiento según el contrato, comprobación visual de los componentes mecánicos y eléctricos, comprobación del comportamiento de regulación, 20 % de descuento sobre piezas de repuesto, comprobación de todas las funciones esenciales, calibración de una temperatura de comprobación especificada por el usuario en el centro del espacio útil, sin certificado	05	DL20-0810
Mantenimiento	Servicio de mantenimiento único según plan de mantenimiento. Comprobación visual de los componentes mecánicos y eléctricos, comprobación de todas las funciones esenciales. Calibración de una temperatura de prueba especificada por el usuario en el centro del espacio útil sin certificado	05	DL20-0200
Servicios de calibración			
Certificado de calibración de temperatura	Ampliación de la calibración de una (1) temperatura de prueba adicional especificada por el usuario en el centro del espacio útil, incluyendo certificado	03, 04, 05	DL30-0102
	Calibración de una (1) temperatura de prueba especificada por el usuario en el centro del espacio útil, incluyendo certificado	03, 04, 05	DL30-0101
Medición de temperatura ambiental, 18 puntos de medición	Medición de temperatura ambiental con 18 puntos de medición, con un valor de consigna especificado por el usuario, incluyendo certificado	03, 04, 05	DL30-0118

* Indicaciones > última página de la hoja de especificaciones

Denominación	Descripción	*	N.º de art.
Medición de temperatura ambiental, 27 puntos de medición	Medición de temperatura ambiental con 27 puntos de medición, con un valor de consigna especificado por el usuario, incluyendo certificado	03, 04, 05	DL30-0127
Medición de temperatura ambiental, 9 puntos de medición	Medición de temperatura ambiental con 9 puntos de medición, con un valor de consigna especificado por el usuario, incluyendo certificado	03, 04, 05	DL30-0109
Servicios de validación			
Aplicación de la IQ/OQ	Aplicación de la IQ/OQ según la carpeta de calificación	05	DL41-0200
Aplicación de la IQ/OQ/PQ	Aplicación de la IQ/OQ/PQ según la carpeta de calificación	05	DL44-0500

* Indicaciones › última página de la hoja de especificaciones

INDICACIONES

- 01 En la zona del puerto de acceso puede generarse condensación.
En las posiciones especiales de los puertos de acceso se prevé un aumento.
- 02 Se suprime el carácter UL al usar esta opción.
- 03 La calibración de los sensores se realiza en un laboratorio de calibración acreditado.
- 04 La calibración se realiza según el estándar de fábrica de BINDER.
- 05 Los precios indicados no incluyen los gastos de desplazamiento. Puede consultar los gastos de desplazamiento para su campo de aplicación en el capítulo Servicio BINDER.
Para aplicaciones en Suiza, a todos los precios de servicios indicados es preciso añadirles un recargo local (a petición).

BINDER GmbH
Tuttlingen, (Alemania)
TEL +49 7462 2005 0
FAX +49 7462 2005 100
info@binder-world.com
www.binder-world.com

BINDER Asia Pacific (Hong Kong) Ltd.
Kowloon, Hong Kong, R.P. China
TEL +852 39070500
FAX +852 39070507
asia@binder-world.com
www.binder-world.com

Representative Office for CIS
Moscú (Rusia)
TEL +7 495 988 15 16
FAX +7 495 988 15 17
russia@binder-world.com
www.binder-world.com

**BINDER Environmental Testing
Equipment (Shanghai) Co., Ltd.**
Shanghái, R.P. China
TEL +86 21 685 808 25
FAX +86 21 685 808 29
china@binder-world.com
www.binder-world.com

BINDER Inc.
Bohemia, Nueva York (EE. UU.)
TEL +1 631 224 4340
FAX +1 631 224 4354
usa@binder-world.com
www.binder-world.us