

Modelo KB 115 | Incubadoras refrigeradas con potente refrigeración por compresor

El poderoso genio multiusos de las incubadoras refrigeradas para microorganismos: la serie KB domina rangos de temperatura de -10 °C a 100 °C. Comparada con su antecesora, la serie KB consume hasta un 30% menos de energía. Con sus completas funciones de programa y homogéneas condiciones de incubación, incluso a carga completa, esta incubadora refrigerada cubre un extenso espectro de aplicaciones.

VENTAJAS

- Incubación segura y reproducible incluso con una temperatura ambiente elevada
- Rutina de desinfección a 100 °C
- Hasta el 30 % menos de consumo energético frente al modelo antecesor



Modelo 115



Modelo 115

CARACTERÍSTICAS IMPORTANTES

- Rango de temperatura: de -10 °C a 100 °C
- Tecnología de cámara de precalentamiento APT.line™
- Hasta el 30 % menos de consumo energético frente al modelo antecesor
- Refrigeración mediante máquina de refrigeración por compresión
- Velocidad del ventilador ajustable
- Controlador con programación de períodos y en tiempo real
- Puerta interior de vidrio de seguridad (ESG)
- 2 rejillas de acero inoxidable
- Posibilidad de apilamiento
- Controlador de selección de temperatura clase 3.1 (DIN 12880) con alarma óptica y acústica
- Interfaz de ordenador: Ethernet

INFORMACIÓN DE PEDIDOS

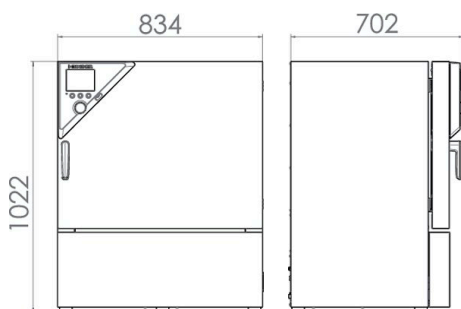
Volumen interior [L]	Tensión nominal	Modelo	Variante del modelo	N.º de art.
115	230 V 1~ 50 Hz	Estándar	KB115-230V	9020-0397
	120 V 1~ 60 Hz	Estándar	KB115UL-120V	9020-0398

DATOS TÉCNICOS

Descripción	KB115-230V ¹	KB115UL-120V ¹
Número de artículo	9020-0397	9020-0398
Datos técnicos temperatura		
Rango de temperatura [°C]	-10...100	-10...100
Desviación de temperatura ambiente a 37 °C [± K]	0,2	0,2
Fluctuación de la temperatura a 37 °C [± K]	0,1	0,1
Tiempo de recuperación tras 30 s con la puerta abierta a 37 °C [min]	2	2
Datos eléctricos		
Tensión nominal [V]	230	120
Frecuencia de red [Hz]	50	60
Potencia nominal [kW]	0,7	0,7
Fusible del equipo [A]	10	12,5
Fase (tensión nominal)	1~	1~
Dimensiones		
Volumen interior [L]	115	115
Peso neto del equipo (vacío) [kg]	105	105
Carga total máxima [kg]	50	50
Carga máxima por bandeja [kg]	20	20
Distancia a la pared trasera [mm]	100	100
Distancia a la pared lateral [mm]	100	100
Dimensiones interiores		
Anchura del interior [mm]	600	600
Altura del interior [mm]	480	480
Fondo del interior [mm]	400	400
Puertas		
Puertas interiores	1	1
Puertas exteriores	1	1
Dimensiones exteriores sin componentes y conexiones		
Anchura neto [mm]	835	835
Altura neto [mm]	1025	1025
Fondo neto [mm]	650	650
Datos de relevancia medioambiental		
Consumo energético a 37 °C [Wh/h]	75	75
Nivel de presión acústica [dB(A)]	49	49
Estructuras		
Cantidad de bandejas (est./máx.)	2/5	2/5

¹ Todos los datos técnicos son válidos exclusivamente para equipos sin carga con equipamiento estándar a una temperatura ambiente de 22 ± 3 °C y una fluctuación de la tensión de red del $\pm 10\%$. Los datos de temperatura se han calculado según el estándar de fábrica BINDER y de conformidad con la norma DIN 12880:2007, basándose en las distancias recomendadas a la pared del 10% de la altura, la anchura y el fondo de la cámara interior. Todos los datos corresponden a los valores medios de equipos de serie. Los datos técnicos hacen referencia al 100% de las revoluciones del ventilador. Nos reservamos el derecho a realizar modificaciones técnicas.

DIMENSIONES INCL. COMPONENTES Y CONEXIONES [MM]



OPCIONES

Denominación	Descripción	*	N.º de art.
Ampliación del certificado de calibración	para temperatura, para ampliar la medición en el centro del espacio útil a otra temperatura de comprobación	-	8012-1120
Bandeja reforzada	colocada en la altura inferior, carga máx. de 45 kg, con fijación adicional para uso de agitador, mezclador, sistema de rodillos	-	8012-0288
Cerradura	Manilla de puerta con llave	-	8012-1773
Certificado de calibración de temperatura	Medición de temperatura ambiente incluido certificado, 15-18 puntos de medición a la temperatura de comprobación especificada	-	8012-1577
	Medición de temperatura ambiente incluido certificado, 27 puntos de medición a la temperatura de comprobación especificada	-	8012-1598
	Medición de temperatura ambiente incluido certificado, 9 puntos de medición a la temperatura de comprobación especificada	-	8012-1556
	para temperatura, medición en el centro del espacio útil de la cámara con la temperatura de comprobación especificada	-	8012-1139
Controlador de selección de temperatura clase 3.3	con alarma óptica (DIN 12880)	-	8012-1080
Puerto de acceso con tapón de silicona	arriba		
	10 mm	01	8012-0391
	30 mm	01	8012-1151
	50 mm	01	8012-1160
	100 mm	01	8012-1167
	atrás		
	10 mm	01	8012-0395
	30 mm	01	8012-1292
	50 mm	01	8012-1294
	derecha		
	10 mm	01	8012-0392
	30 mm	01	8012-1154
izquierda			
10 mm	01	8012-0393	
30 mm	01	8012-1157	
Salida de alarma, sin voltaje	para temperatura (± 2 °C), a través de enchufe DIN de 6 polos con señal acústica desconectable (máximo 24 V - 2,5 A)	-	8012-1082
Sensor de temperatura PT 100	adicionalmente, PT 100 flexible en el interior, para mostrar la temperatura en la pantalla del equipo	-	8012-1078

* Indicaciones › última página de la hoja de especificaciones

ACCESORIOS

Denominación	Descripción	*	N.º de art.
Accesorios de rejilla	Seguros para fijación adicional de rejillas (1 kit de 4 unidades)	-	8012-0531
Almohadillas de goma	antideslizantes, kit para las patas del equipo	-	8012-2030
APT-COM™ 4 BASIC-Edition	para la realización de grabaciones y documentación con hasta 5 equipos conectados en red. Versión 4, edición BASIC	-	9053-0039
APT-COM™ 4 GLP-Edition	para trabajar en condiciones conformes con las BPL. La documentación de los valores de medición se realiza de acuerdo con los requisitos de las directivas de la FDA 21CFR11, mediante una manipulación segura. Versión 4, edición BLP	-	9053-0042
APT-COM™ 4 PROFESSIONAL-Edition	administración sencilla de equipos y usuarios basados en la edición BASIC. Apto para la interconexión en red de hasta 100 equipos. Versión 4, edición PROFESSIONAL	-	9053-0040
Bandas de luz LED	El set de ampliación consta de 2 piezas, material de fijación: pinzas. Para ampliar el set básico de las bandas de luz		
	Set de ampliación 300, longitud 30 cm	-	8012-1716
	Set de ampliación 500, longitud 50 cm	-	8012-1717
	Set básico compuesto de 2 piezas, material de fijación, unidad de control para un máximo de 4 bandas de luz, 100-240 V, 50/60 Hz		
	Set básico 300, longitud 30 cm	-	8012-1107
	Set básico 500, longitud 50 cm	-	8012-1108
Bandeja perforada	Acero inoxidable	-	8012-2161
Documentación de calificación	Documentos IQ/OQ, documentación complementaria para la validación por parte del cliente, compuesta por: listas de comprobación IQ/OQ incl. instrucciones de calibración y documentación detallada de los equipos; parámetros: temperatura, CO ₂ , O ₂ , presión, en función del equipo		
	Digital en formato PDF	-	7057-0001
	Impresos en la carpeta	-	7007-0001
	Documentos IQ/OQ, documentación complementaria para la validación por parte del cliente, según los requisitos del cliente, ampliación de la carpeta de calificación IQ/OQ con el capítulo PQ; parámetros: temperatura, CO ₂ , O ₂ , o presión, en función del equipo		
	Digital en formato PDF	-	7057-0005
	Impresos en la carpeta	-	7007-0005
Kit WLAN	El kit contiene un Client Bridge. Este ofrece la posibilidad de conectar los equipos BINDER a través de una interfaz Ethernet y de forma inalámbrica con APT-COM4, LIMS o el software propio del cliente. Se trata de una solución alternativa cuando se necesita colocar un equipo en una ubicación en la que no se dispone de conexiones Ethernet. En redes protegidas, el departamento informático del cliente deberá encargarse de la instalación y la configuración.	-	8012-2262
Limpiador neutro	intenso, para la eliminación delicada de restos de suciedad; volumen de llenado: 1 kg	-	8012-2250
Mesa con ruedas	mesa con ruedas estable, ruedas con freno de estacionamiento, dimensiones An 1000 x F 800 x Al 780 mm	-	9051-0018
Rejilla	Acero inoxidable	-	8012-2048
Rejilla reforzada	Acero inoxidable, con seguros (1 kit de 4 unidades)	-	8012-0700

* Indicaciones › última página de la hoja de especificaciones

SERVICIOS

Denominación	Descripción	*	N.º de art.
Contratos de servicio de mantenimiento			
Servicios de instalación			
Servicios de calibración			
Servicios de validación			
Servicios de mantenimiento			
Servicios de garantía			
Ampliación de la garantía de 1 año	La garantía se amplía 1 año a partir de la fecha de entrega, las piezas de desgaste están excluidas	-	DL50-0010
Aplicación de la IQ/OQ	Aplicación de la IQ/OQ según la carpeta de calificación	05	DL41-0200
Aplicación de la IQ/OQ/PQ	Aplicación de la IQ/OQ/PQ según la carpeta de calificación	05	DL44-0500

* Indicaciones › última página de la hoja de especificaciones

Denominación	Descripción	*	N.º de art.
Certificado de calibración de temperatura	Ampliación de la calibración de una (1) temperatura de prueba adicional especificada por el usuario en el centro del espacio útil, incluyendo certificado	03, 04, 05	DL30-0102
	Calibración de una (1) temperatura de prueba especificada por el usuario en el centro del espacio útil, incluyendo certificado	03, 04, 05	DL30-0101
Contrato de servicio de mantenimiento BRONCE, 3 años	Servicios de mantenimiento según el contrato, comprobación visual de los componentes mecánicos y eléctricos, comprobación del comportamiento de regulación, 20 % de descuento sobre piezas de repuesto	05	DL20-0710
Contrato de servicio de mantenimiento ORO, 3 años	Servicios de mantenimiento según el contrato, comprobación visual de los componentes mecánicos y eléctricos, comprobación del comportamiento de regulación, 20 % de descuento sobre piezas de repuesto, comprobación de todas las funciones esenciales, cambio de piezas de desgaste, calibración de una temperatura de comprobación especificada por el usuario en el centro del espacio útil, incluye certificado	05	DL20-0910
Contrato de servicio de mantenimiento PLATA, 3 años	Servicios de mantenimiento según el contrato, comprobación visual de los componentes mecánicos y eléctricos, comprobación del comportamiento de regulación, 20 % de descuento sobre piezas de repuesto, comprobación de todas las funciones esenciales, calibración de una temperatura de comprobación especificada por el usuario en el centro del espacio útil, sin certificado	05	DL20-0810
Instrucción sobre el equipo	Instrucción en cuanto al principio de funcionamiento y las funciones básicas del equipo, manejo del sistema electrónico de regulación incluyendo la programación	05	DL10-0500
Mantenimiento	Servicio de mantenimiento único según plan de mantenimiento. Comprobación visual de los componentes mecánicos y eléctricos, comprobación de todas las funciones esenciales. Calibración de una temperatura de prueba especificada por el usuario en el centro del espacio útil sin certificado	05	DL20-0200
Medición de temperatura ambiental, 18 puntos de medición	Medición de temperatura ambiental con 18 puntos de medición, con un valor de consigna especificado por el usuario, incluyendo certificado	03, 04, 05	DL30-0118
Medición de temperatura ambiental, 27 puntos de medición	Medición de temperatura ambiental con 27 puntos de medición, con un valor de consigna especificado por el usuario, incluyendo certificado	03, 04, 05	DL30-0127
Medición de temperatura ambiental, 9 puntos de medición	Medición de temperatura ambiental con 9 puntos de medición, con un valor de consigna especificado por el usuario, incluyendo certificado	03, 04, 05	DL30-0109
Puesta en marcha del equipo	Conexión del equipo a las conexiones existentes en el lugar de instalación del cliente (corriente, agua, desagüe, gas), comprobación de las funciones básicas, breve instrucción sobre el manejo. (excl.: desembalaje, colocación, instrucción sobre reguladores, programación, trabajos de instalación)	05	DL10-0100

* Indicaciones > última página de la hoja de especificaciones

INDICACIONES

- 01 En la zona del puerto de acceso puede generarse condensación.
En las posiciones especiales de los puertos de acceso se prevé un aumento.
- 02 Se suprime el carácter UL al usar esta opción.
- 03 La calibración de los sensores se realiza en un laboratorio de calibración acreditado.
- 04 La calibración se realiza según el estándar de fábrica de BINDER.
- 05 Los precios indicados no incluyen los gastos de desplazamiento. Puede consultar los gastos de desplazamiento para su campo de aplicación en el capítulo Servicio BINDER.
Para aplicaciones en Suiza, a todos los precios de servicios indicados es preciso añadirles un recargo local (a petición).

BINDER GmbH
Tuttlingen, (Alemania)
TEL +49 7462 2005 0
FAX +49 7462 2005 100
info@binder-world.com
www.binder-world.com

BINDER Asia Pacific (Hong Kong) Ltd.
Kowloon, Hong Kong, R.P. China
TEL +852 39070500
FAX +852 39070507
asia@binder-world.com
www.binder-world.com

**BINDER Environmental Testing
Equipment (Shanghai) Co., Ltd.**
Shanghái, R.P. China
TEL +86 21 685 808 25
FAX +86 21 685 808 29
china@binder-world.com
www.binder-world.com

BINDER Inc.
Bohemia, Nueva York (EE. UU.)
TEL +1 631 224 4340
FAX +1 631 224 4354
usa@binder-world.com
www.binder-world.us