

Position für Option Durchführung
Ø100mm links

Position for option access port
Ø100mm left

Position für Option Durchführung
Ø10mm bis Ø50mm links

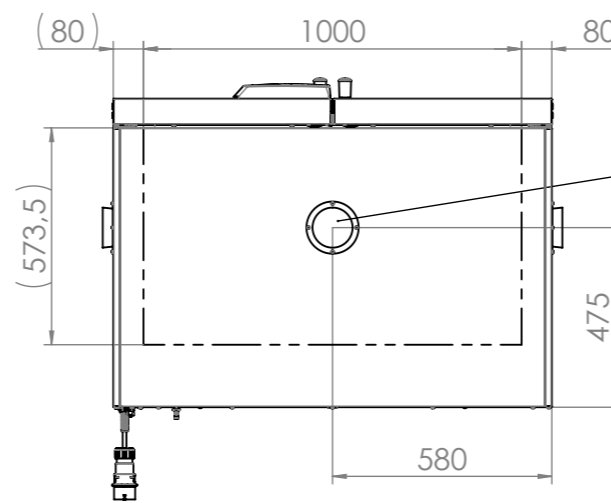
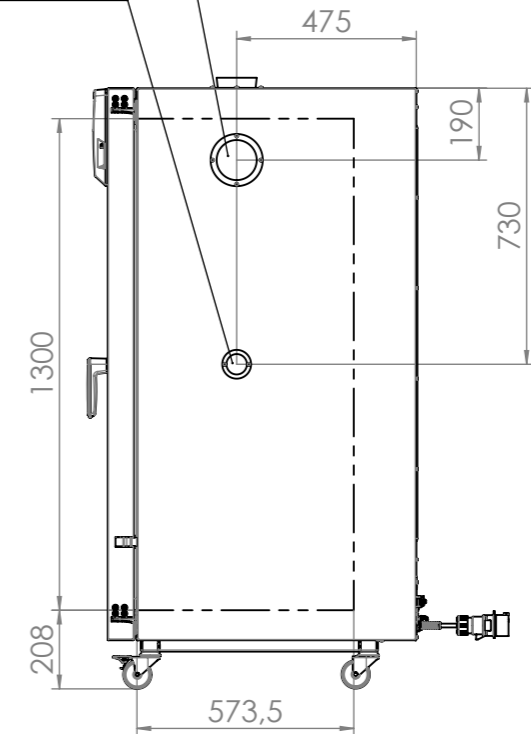
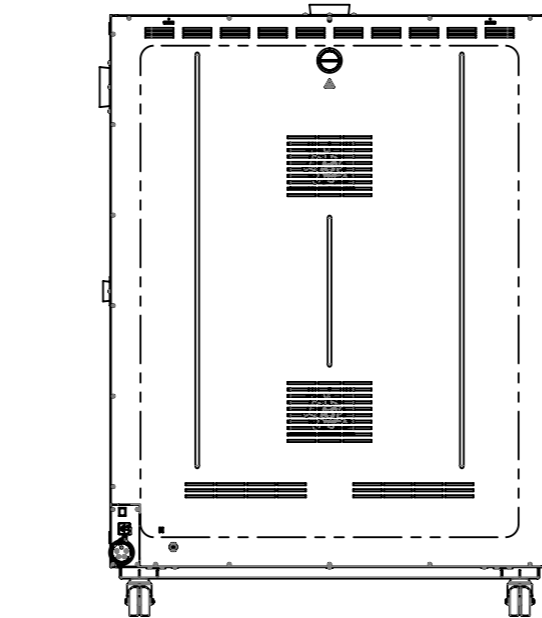
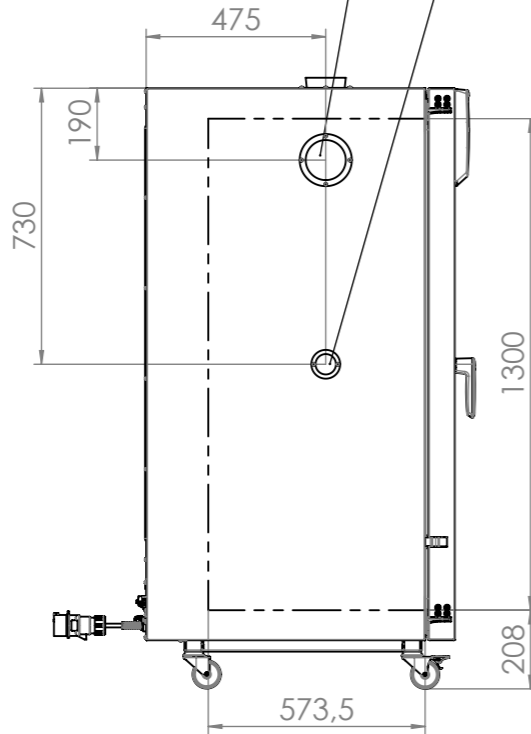
Position for option access port
Ø10mm to Ø50mm left

Position für Option Durchführung
Ø10mm bis Ø50mm rechts

Position for option access port
Ø10mm to Ø50mm right

Position für Option Durchführung
Ø100mm rechts

Position for option access port
Ø100mm right



Position für Option Durchführung
Ø10mm bis Ø100mm oben

Position for option access port
Ø10mm to Ø100mm top

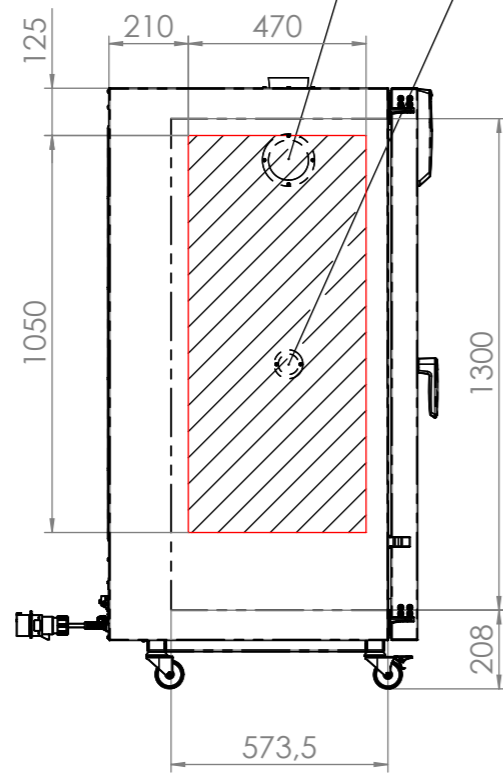
----- Innenkessel
inner chamber

Spezifikation, Lieferantenvereinbarung oder Lastenheft vorhanden: Nein				Kategorie: Eigenfertigung	
				Gewicht: 177.578 kg	Blechdicke: mm
	Allgemeintoleranzen ISO 2768-mK		Werkstückkanten ISO 13715		
	Tolerierung gemäß ISO 8015		Oberflächen gemäß ISO 1302		
	Ersteller	06.07.17	PEF	Benennung: FD 720 (230V) (E3.1)	
	Norm	08.12.17	JBE	Bezeichnung: Option Durchführung	
	Gepr. QS	---	---	Dateiname: 9110-0311	
	Gepr. PL	08.12.17	VDE	Zeichnungsnummer: 9110-0311P	
	Werkstoff:				Maßstab: 1:20
	Oberfläche:				DIN A3
a	Zeichnung erstellt	06.07.17	PEF	Status: Freigegeben Prototyp	
Index	Änderung	Datum	Name	Halbzeug:	Druckdatum: 08.12.2017 Blatt 1 von 2

PROTOTYP

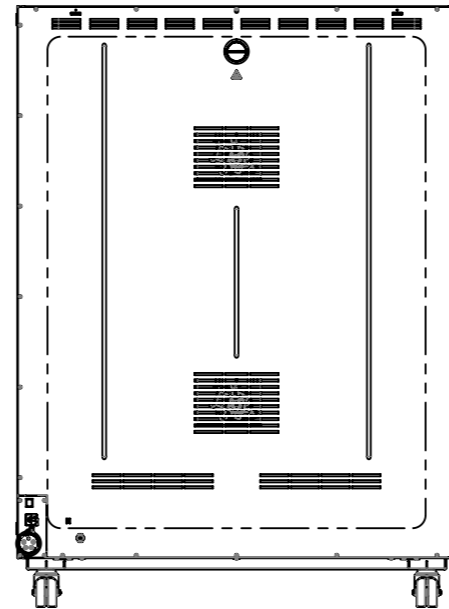
Standardposition Durchführung
Ø100mm links

standard position access port
Ø100mm left



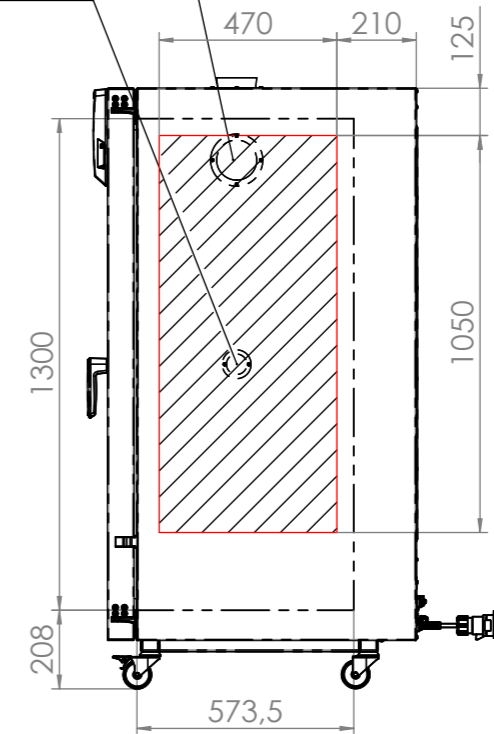
Standardposition Durchführung
Ø10mm bis Ø50mm links

standard position access port
Ø10mm to Ø50mm left



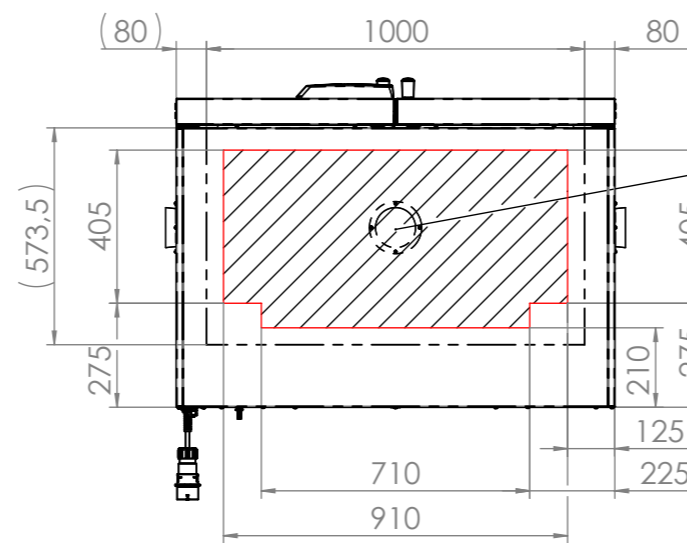
Standardposition Durchführung
Ø10mm bis Ø50mm rechts

standard position access port
Ø10mm to Ø50mm right



Standardposition Durchführung
Ø100mm rechts

standard position access port
Ø100mm right



Standardposition Durchführung
Ø10mm bis Ø100mm oben

standard position access port
Ø10mm to Ø100mm top

mögliche Position für Durchführung
potential position for access ports

----- Innenkessel
inner chamber

Spezifikation, Lieferantenvereinbarung oder Lastenheft vorhanden: Nein				Kategorie: Eigenfertigung	
				Gewicht: 175.534 kg	Blechdicke: mm
	Allgemeintoleranzen ISO 2768-mK		Werkstückkanten ISO 13715		
	Tolerierung gemäß ISO 8015		Oberflächen gemäß ISO 1302		
	Ersteller	06.07.17	PEF	Benennung: FD 720 (230V) (E3.1)	
	Norm	08.12.17	JBE	Bezeichnung: Option Durchführungsbereich	
	Gepr. QS	---	---		
	Gepr. PL	08.12.17	VDE		
	Werkstoff:				Zeichnungsnummer:
	Oberfläche:				9110-0311P
a	Zeichnung erstellt	06.07.17	PEF	Oberflächen- schutz:	
Index	Änderung	Datum	Name	Halbzeug:	Maßstab 1:20 DIN A3
				Status: Freigegeben Prototyp	Druckdatum: 08.12.2017 Blatt 2 von 2

PROTOTYP