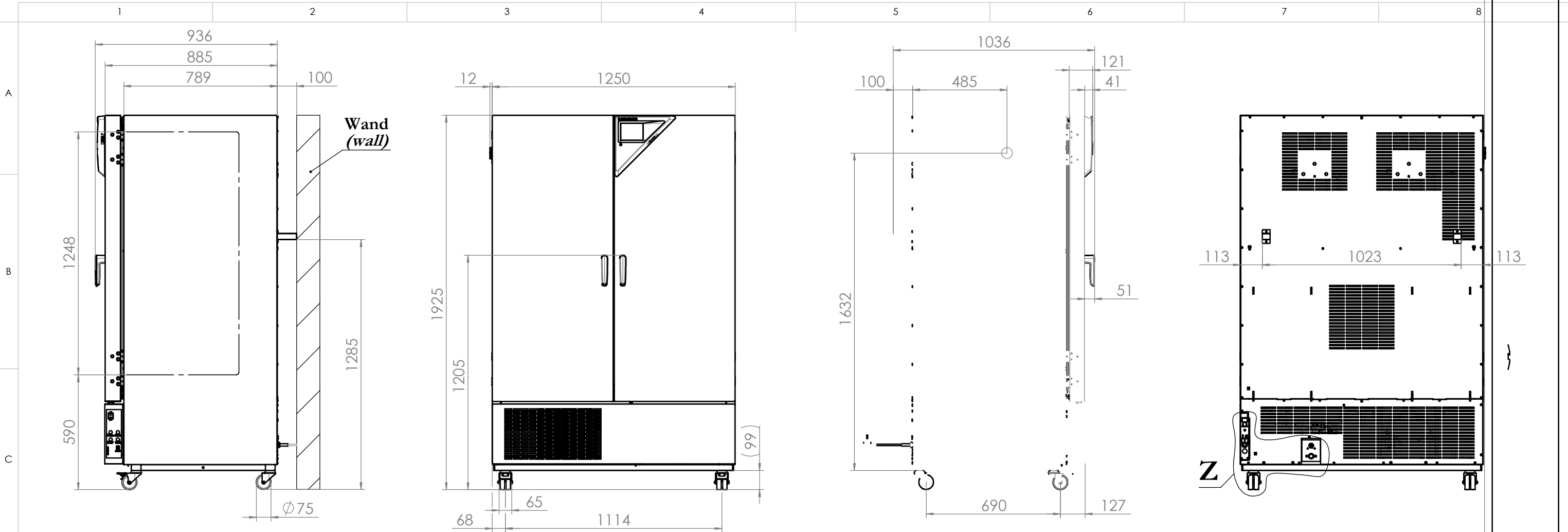
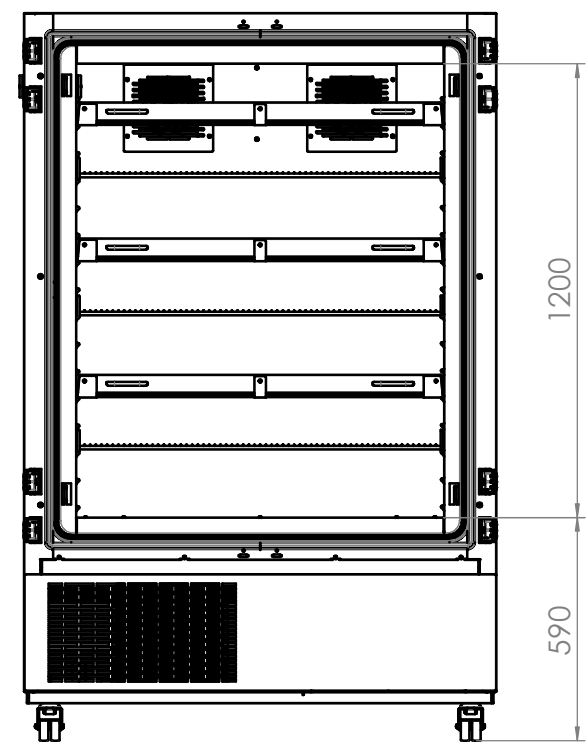


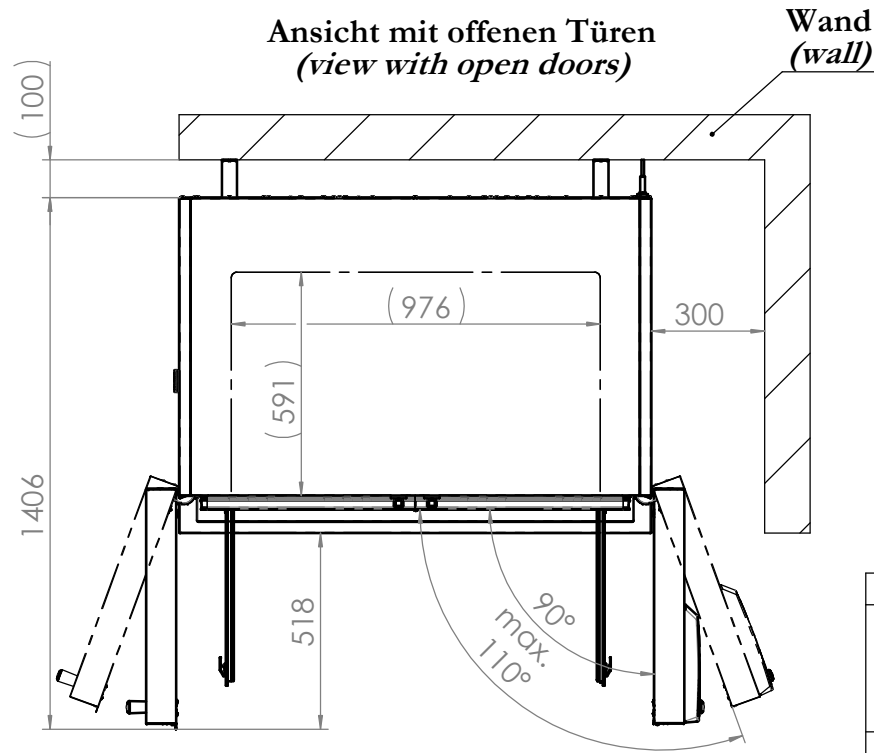
© Binder GmbH 2015 Diese Zeichnung ist urheberrechtlich geschützt. Alle Rechte vorbehalten.



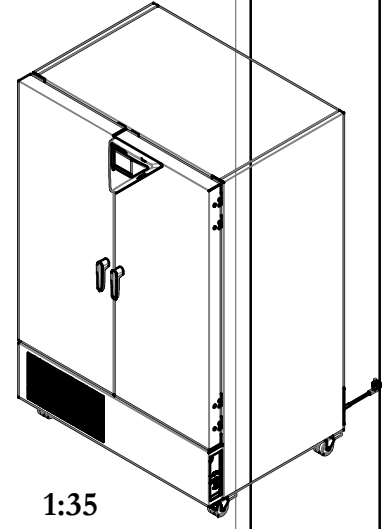
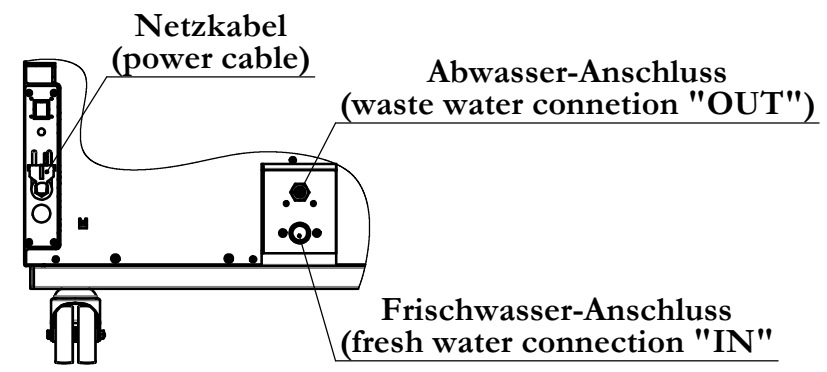
Ansicht ohne Türen
(view without doors)



Ansicht mit offenen Türen
(view with open doors)



Z
1 : 10



Innenkessel
(inner chamber)

Spezifikation, Lieferantenvereinbarung oder Lastenheft vorhanden: Nein				Gewicht: 17016,560 kg		Blechdicke: mm	
Allgemeintoleranzen ISO 2768-mK		Werkstückkanten ISO 13715		BINDER Im Mittleren Ösch 5 78532 Tuttlingen			
Tolerierung gemäß ISO 8015		Oberflächen gemäß ISO 1302					
Ersteller		Datum		Benennung: KBF P 720			
Gepr. PL		Name		Bezeichnung: (E6) (230V)			
Norm		Datum		Zeichnungsnummer: 9020-0330			
Werkstoff:		Datum		Maßstab 1:20			
Oberfläche:		Datum		DIN A3			
Oberflächen-schutz:		Datum		Status: Freigegeben Serie			
a Serienbeginn		Datum		Druckdatum: 27.01.2017			
Index		Name		Blatt 1 von 3			
Änderung		Kategorie		9020-0330			