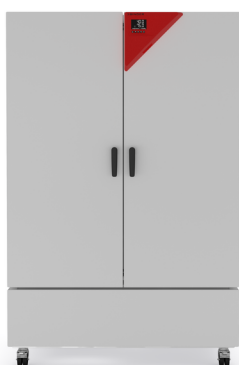


## Model KBF-S 720 | Chambres climatiques à conditions constantes avec large plage de température/d'humidité

La chambre climatique Solid.Line KBF-S est une solution sur mesure pour les tests à long terme et les tests de stabilité accélérés de produits pharmaceutiques, conformément à la directive ICH Q1A. L'enceinte intérieure résistante à la corrosion et sans condensation garantit des conditions de température et d'humidité extrêmement homogènes, même à pleine charge.

### BENEFITS

- Sûr, car même lorsque l'appareil est complètement chargé, l'homogénéité du climat dépasse largement la précision exigée par les directives ICH.
- Fiable grâce à son fonctionnement à sécurité intégrée sans compromis. Intérieur et plaque d'évaporation Longlife entièrement en acier inoxydable.
- Intelligent avec ses divers accessoires lui permettant de s'adapter à haut niveau aux besoins particuliers des clients.
- Économique avec son volume utile maximal permettant une charge 30 % supérieure à la concurrence.



Modèle 720



Modèle 720

### IMPORTANT FEATURES

- Plage de température : de 0 °C à 70 °C
- Plage d'humidité : de 20 % HR à 80 % HR
- Technologie de chambre de préchauffage APT.line™
- Régulation de l'humidité avec capteur d'humidité capacitif et humidification à la vapeur
- Écran LCD pour l'affichage de la température et de l'humidité, ainsi que d'informations complémentaires et d'alarmes
- Enregistreur de données interne, lecture possible des valeurs mesurées en format ouvert via USB
- Autotest de l'appareil pour une analyse complète de l'état
- Chambre intérieure fabriquée entièrement en acier inoxydable
- 2 clayettes-grilles en acier inoxydable, avec supports
- Port d'accès équipé d'un obturateur en silicone, 30 mm, gauche
- Roulettes pivotantes doubles robustes avec frein d'arrêt, à partir de 240 l
- Thermostat de sécurité classe 3,1 (DIN 12880) avec alarme de température visuelle et sonore
- Interface pour ordinateur : Ethernet
- Alimentation en eau indépendante par bidon

### ORDERING INFORMATION

Volume intérieur [l]	NetzanschlussGerätesicherung (Nennspannung, Gerätesicherung)	Fiche secteur	Version	Désignation catalogue	Référence
<b>Modèle KBF-S 720</b>					
700	200...230 V 1~ 50/60 Hz -16,0 A	CEE 7/7	Standard	KBFS720-230V	9020-0368
	200...240 V 1~ 50/60 Hz -16,0 A	NEMA 6-20	Standard	KBFS720UL-240V	9020-0369

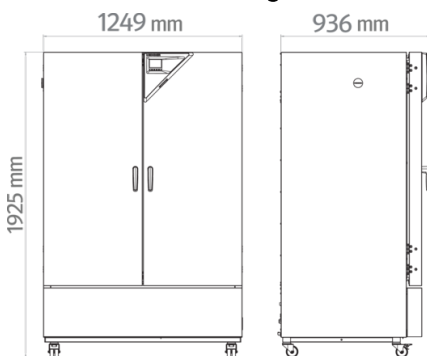
## TECHNICAL DATA

Données générales		
Désignation catalogue	KBFS720-230V	KBFS720UL-240V
Référence	9020-0368	9020-0369
Version	Standard	Standard
Caractéristiques techniques de la température		
Plage de température	0...70 °C	0...70 °C
Compensation thermique maximale à 40°C	550 W	550 W
Caractéristiques techniques du climat		
Plage de température avec humidité	10...70 °C	10...70 °C
Plage d'humidité	20...80 % HR	20...80 % HR
Variation de la température dans l'espace à 25°C et 60% h.r.	0,3 ± K	0,3 ± K
Variation de la température dans l'espace à 40°C et 75% h.r.	0,3 ± K	0,3 ± K
Variation de la température à 25°C et 60% h.r.	0,1 ± K	0,1 ± K
Variation de la température à 40°C et 75% h.r.	0,1 ± K	0,1 ± K
Temps de recouvrement après ouverture des portes pendant 30 s à 25°C et 60% h.r.	16 min	16 min
Temps de recouvrement après ouverture des portes pendant 30 s à 40°C et 75% h.r.	17 min	17 min
Données électriques		
Tension nominale	200...230 V	200...240 V
Fréquence secteur	50/60 Hz	50/60 Hz
Puissance nominale	2 kW	2 kW
Fusible	16,0 A	16,0 A
Phase (tension nominale)	1~	1~
Mesures		
Volume intérieur	700 l	700 l
Poids de l'appareil net (vide)	284 kg	284 kg
Poids maximal par étagère	45 kg	45 kg
Poids total maximal	150 kg	150 kg
Dégagement arrière	100 mm	100 mm

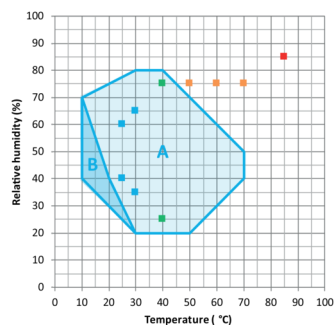
Dégagement latéral	300 mm	300 mm
<b>Dimensions du boîtier sans montages annexes et raccords</b>		
Largeur net	1.250 mm	1.250 mm
Hauteur net	1.925 mm	1.925 mm
Profondeur net	890 mm	890 mm
<b>Dimensions intérieures</b>		
Largeur à l'intérieur	973 mm	973 mm
Hauteur à l'intérieur	1.250 mm	1.250 mm
Profondeur l'intérieur	576 mm	576 mm
Portes extérieures	2	2
<b>Caractéristiques environnementales</b>		
Niveau sonore	53 dB(A)	53 dB(A)
Consommation d'énergie à 40°C et 75% h.r.	500 Wh/h	500 Wh/h
<b>Éléments encastrés</b>		
Nombre de clayettes (std./max.)	2/15	2/15

Toutes les caractéristiques techniques sont uniquement valables pour les appareils non chargés en version standard, à une température ambiante de  $22 \pm 3$  °C et avec une variation de la tension secteur de  $\pm 10$  %. Les caractéristiques thermiques ont été déterminées d'après la norme d'usine de BINDER et en référence à la norme DIN 12880:2007, en respectant les dégagements recommandés, c'est-à-dire 10 % de la hauteur, de la largeur et de la profondeur de l'enceinte intérieure. Toutes les indications sont des valeurs moyennes types pour les appareils de série. Les caractéristiques techniques sont basées sur une vitesse de ventilation de 100 %. Sous réserve de modifications techniques.

### DIMENSIONS Incl. fittings and connections [mm]



## DIAGRAMS



- Tests de stabilité ICH longue durée
- Tests de stabilité ICH accéléré
- Tests de contrainte ICH
- Tests THB industriels (85/85)
- ▲ A: plage garantie exempte de condensation
- ▲ B: service limité dans le temps (24 h max.)

## Climate chart

## OPTIONS

Désignation catalogue	Description	KBF-S 720	*	Référence
	Mesure de la température dans l'espace avec certificat, 9 points de mesure à une température prédéterminée	•	-	8012-2067
Certificat de calibrage pour la température	Mesure de la température dans l'espace avec certificat, 15 à 18 points de mesure à une température prédéterminée	•	-	8012-2068
	Mesure de la température dans l'espace avec certificat, 27 points de mesure à une température prédéterminée	•	-	8012-2069
Certificat de calibrage pour la température et l'humidité	Mesure de la température (selon DIN 12880) et de l'humidité dans l'espace avec certificat, 27 points de mesure de la température et 1 point de mesure de l'humidité, à 25 °C / 60 % HR ou avec des valeurs prédéterminées	•	-	8012-2070
Certificat de calibrage pour la température et l'humidité	mesure au centre de l'espace utile à 25 °C/60 % HR ou à des valeurs expérimentales prédéterminées	•	-	8012-2065
Extension du certificat de calibrage	pour la température et l'humidité, pour l'extension de la mesure au centre du volume utile pour une autre valeur expérimentale	•	-	8012-2066
	au-dessus			
	30 mm	•	01	8012-2073
	50 mm	•	01	8012-2074
	100 mm	•	01	8012-2075
Port d'accès équipé d'un obturateur en silicone	droite			
	30 mm	•	01	8012-2071
	50 mm	•	01	8012-2078
	100 mm	•	01	8012-2076

Désignation catalogue	Description	KBF-S 720	*	Référence
	gauche			
	30 mm	•	01	8012-2072
	50 mm	•	01	8012-2079
	100 mm	•	01	8012-2077
Serrure de porte	poignée de porte refermable	•	-	8012-2087

## ACCESSORIES

Désignation catalogue	Description	KBF-S 720	*	Référence
APT-COM™ 4 BASIC-Edition	pour des exigences simples concernant l'enregistrement et la documentation avec jusqu'à 5 appareils en réseau. Version 4, édition BASIC	•	-	9053-0039
APT-COM™ 4 GLP-Edition	pour un travail dans des conditions conformes aux bonnes pratiques de laboratoire. La documentation des valeurs mesurées est effectuée selon les exigences des directives FDA 21CFR11 de manière protégée contre les manipulations. Version 4, édition BPL	•	-	9053-0042
APT-COM™ 4 PROFESSIONAL-Edition	gestion aisée des appareils et utilisateurs basée sur l'Édition BASIC. Convient pour la mise en réseau de 100 appareils. Version 4, édition PROFESSIONAL	•	-	9053-0040
Accessoires de clayette-grille	Fixations supplémentaires pour clayettes-grilles (1 jeu de 4 pièces)	•	-	8012-2280
Alimentation en eau pratique	Position ajustable du bidon d'eau avec support magnétique, connexion du tuyau au bidon à l'aide d'un raccord rapide pratique et fonction d'arrêt d'eau. Externe, avec support magnétique	•	-	8012-1847
BINDER PURE AQUA SERVICE	Système de traitement et de déminéralisation de l'eau du robinet, kit complet composé d'une cartouche jetable PURE AQUA 300, d'un appareil de mesure et de tous les éléments de raccordement nécessaires	•	-	8012-0759
BINDER PURE AQUA SERVICE, accessoires	Cartouche jetable pour le système BINDER PURE AQUA	•	-	6011-0165
Clayette-grille	stainless steel	•	-	8012-2051
Clayette-grille renforcée	acier inoxydable, avec fixations de grille (1 set de 4 pièces)	•	-	8012-0674
Clayette-plaque perforée	Acier inoxydable	•	-	8012-2252
Documents de qualification	Documents QI/QO - documents complémentaires pour la validation du client, comprenant les listes de contrôle QI/QO y compris une notice de calibrage et une documentation complète sur l'appareil ; paramètres : valeurs de température et d'humidité Imprimés dans un dossier	•	-	7007-0002
	Numériques au format PDF	•	-	7057-0002

Désignation catalogue	Description	KBF-S 720	*	Référence
	Documents QI/QO/QP - documents complémentaires pour la validation du client, selon les besoins du client, extension du dossier de qualification QI/QO avec le chapitre QP ; paramètres : valeurs de température et d'humidité			
	Imprimés dans un dossier	•	-	7007-0006
	Numériques au format PDF	•	-	7057-0006
Kit WLAN	Le kit contient un Client Bridge. Celui-ci permet de connecter sans fil des appareils BINDER à APT-COM4, LIMS ou un logiciel du client, via une interface Ethernet. Il s'agit d'une solution alternative, utilisable lorsqu'un appareil doit être placé à un endroit dans lequel il n'y a pas de connexions Ethernet côté client. Dans un réseau sécurisé, l'installation et la configuration doivent être effectuées par le service informatique du client.	•	-	8012-2262
Nettoyant neutre	intensif, pour éliminer délicatement les résidus de saleté ; quantité de remplissage 1 kg	•	-	8012-2250
	Kit complémentaire composé de 2 pièces, éléments de fixation : clips. Pour compléter le kit de réglettes de base.			
	Kit complémentaire 300, longueur 30 cm	•	-	8012-1716
	Kit complémentaire 500, longueur 50 cm	•	-	8012-1717
	Kit complémentaire 900, longueur 90 cm	•	-	8012-1718
Réglettes LED	Kit de base composé de 2 pièces avec éléments de fixation, unité de commande pour 4 réglettes max., 100-240 V, 50/60 Hz			
	Kit de base 300, longueur 30 cm	•	-	8012-1107
	Kit de base 500, longueur 50 cm	•	-	8012-1108
	Kit de base 900, longueur 90 cm	•	-	8012-1109

## SERVICES

Désignation catalogue	Description	*	Référence
<b>Contrats de maintenance</b>			
Contrat de maintenance ARGENT 3 ans	Service de maintenance selon le contrat, contrôle visuel des composants mécaniques et électriques, contrôle du comportement de régulation, 20 % de remise sur les pièces de rechange, contrôle de toutes les fonctions essentielles, calibrage d'une température de test prédéterminée par l'utilisateur au centre de l'espace utile, sans certificat	-	DL20-0820
Contrat de maintenance BRONZE 3 ans	Service de maintenance selon le contrat, contrôle visuel des composants mécaniques et électriques, contrôle du comportement de régulation, 20 % de remise sur les pièces de rechange	-	DL20-0710
Contrat de maintenance OR 3 ans	Service de maintenance selon le contrat, contrôle visuel des composants mécaniques et électriques, contrôle du comportement de régulation, 20 % de remise sur les pièces de rechange, contrôle de toutes les fonctions essentielles, remplacement des pièces d'usure, calibrage d'une valeur température/humidité, certificat inclus	-	DL20-0920
<b>Service de garantie</b>			
Extension de garantie 1 an	La garantie est prolongée de 1 an à partir de la date de livraison, hors pièces d'usure	-	DL50-0030
<b>Services de calibrage</b>			

Désignation catalogue	Description	*	Référence
Calibrage de la température et de l'humidité	Calibrage de la température et de l'humidité avec 1 point de mesure au centre du volume utile à un couple de valeurs prédéterminé, certificat inclus	–	DL30-0301
	Extension - Calibrage de la température et de l'humidité avec 1 point de mesure au centre du volume utile à un couple de valeurs prédéterminé, certificat inclus	–	DL30-0302
Mesure de la température et de l'humidité dans l'espace 9-1 points de mesure	Mesure de la température dans l'espace avec 9 points de mesure de la température et 1 point de mesure de l'humidité au centre du volume utile à un couple de valeurs prédéterminé par l'utilisateur, certificat inclus	–	DL30-0309
Mesure de la température et de l'humidité dans l'espace 18-1 points de mesure	Mesure de la température dans l'espace avec 18 points de mesure de la température et 1 point de mesure de l'humidité au centre du volume utile à un couple de valeurs prédéterminé par l'utilisateur, certificat inclus	–	DL30-0318
Mesure de la température et de l'humidité dans l'espace 27-1 points de mesure	Mesure de la température dans l'espace avec 27 points de mesure de la température et 1 point de mesure de l'humidité au centre du volume utile à un couple de valeurs prédéterminé par l'utilisateur, certificat inclus	–	DL30-0327
Mesure de la température et de l'humidité dans l'espace selon DIN 12880	Mesure de la température dans l'espace selon la norme DIN12880 avec 27 points de mesure de la température et 1 point de mesure de l'humidité au centre du volume utile à un couple de valeurs prédéterminé par l'utilisateur, certificat inclus	–	DL30-0427
<b>Services de maintenance</b>			
Maintenance	Service de maintenance unique selon le plan de maintenance. Contrôle visuel des composants mécaniques et électriques, contrôle de toutes les fonctions essentielles. Calibrage d'une température de test prédéterminée par l'utilisateur au centre de l'espace utile, sans certificat	–	DL20-0400
<b>Services de validation</b>			
Réalisation de la QU/QO	Réalisation de la QU/QO selon le dossier de qualification	–	DL42-0300
Réalisation des QU/QO/QP	Réalisation des QU/QO/QP selon le dossier de qualification	–	DL44-0500
<b>Services d'installation</b>			
Mise en service	Brancher l'appareil aux raccords existants côté client (électricité, eau, eaux usées, gaz). Contrôle des fonctions de base, brèves instructions de fonctionnement. (Non inclus : déballage, mise en place, instructions régulateur, programmation, travaux d'installation)	–	DL10-0300
Prise en main de l'appareil	Instructions sur le principe de fonctionnement et les fonctions de base de l'appareil, l'utilisation de l'électronique du régulateur, y compris la programmation	–	DL10-0700

## NOTES

- 01 De la condensation peut se former au niveau du port d'accès.  
Un supplément sera facturé pour les positions de ports d'accès spéciales.

### **BINDER GmbH**

Tuttlingen, Allemagne  
TÉL. +49 7462 2005 0  
FAX +49 7462 2005 100  
info@binder-world.com  
www.binder-world.com

### **BINDER Inc.**

Bohemia, NY, États-Unis  
TÉL. +1 631 224 4340  
FAX +1 631 224 4354  
usa@binder-world.com  
www.binder-world.us

### **BINDER Environmental Testing Equipment (Shanghai) Co., Ltd.**

Shanghai, R.P. Chine  
TÉL. +86 21 685 808 25  
FAX +86 21 685 808 29  
china@binder-world.com  
www.binder-world.com

### **BINDER Asia Pacific (Hong Kong) Ltd.**

Kowloon, Hong Kong, R.P. Chine  
TÉL. +852 39070500  
FAX +852 39070507  
asia@binder-world.com  
www.binder-world.com