

Model KBWF 240 | Chambres de croissance avec éclairage et humidité

La chambre climatique KBWF assure une diffusion homogène de la lumière grâce à son éclairage naturel. Ainsi, elle offre des conditions de luminosité, d'humidité et de température constantes.

BENEFITS

- Système d'éclairage breveté pour une diffusion homogène de la lumière
- Cassettes d'éclairage à position ajustable, trois spectres de lumière au choix
- Humidification à la vapeur avec des temps de réaction rapides



Modèle 240



Modèle 240

IMPORTANT FEATURES

- Plage de température : 0 °C à 70 °C
- Plage de température avec éclairage : 10 °C à 60 °C
- Plage d'humidité : 10 % HR à 80 % HR
- 2 cassettes d'éclairage à position variable dotées respectivement de 5 tubes fluorescents
- Technologie de chambre de préchauffage APT.line™
- Vitesse de ventilation réglable
- Régulation de l'humidité avec capteur d'humidité capacitif et humidification à la vapeur
- Contrôleur intuitif à écran tactile avec programmation par séquence et en temps réel
- Enregistreur de données interne, lecture possible des valeurs de mesure en format ouvert via USB
- Autotest de l'appareil pour une analyse complète de l'état
- Porte intérieure à fermeture hermétique en verre de sécurité (ESG)
- La corrosion du verre est évitée grâce à un revêtement TIMELESS spécial
- Affichage sur moniteur couleur LCD
- 2 clayettes-grilles en acier inoxydable
- Port d'accès équipé d'un obturateur en silicone, 30 mm, gauche
- Thermostat de sécurité classe 3.1 (DIN 12880) avec alarme de température visuelle et sonore
- Interface pour ordinateur : Ethernet
- Chauffage de porte

ORDERING INFORMATION

Volume intérieur [l]	NetzanschlussGeraetesicherung (Nennspannung, Gerätesicherung)	Fiche secteur	Version	Désignation catalogue	Référence
Modèle KBWF 240					
247	200...240 V 1~ 50 Hz -16,0 A	CEE 7/7	Standard	KBWF240-230V	9020-0336

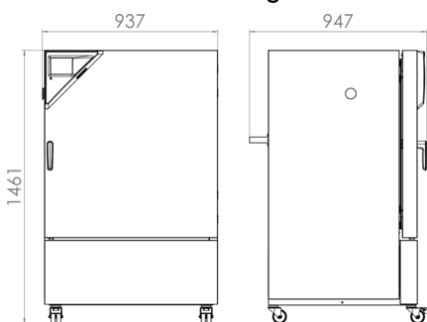
TECHNICAL DATA

Données générales	
Désignation catalogue	KBWF240-230V
Référence	9020-0336
Version	Standard
Caractéristiques techniques de la température	
Plage de température sans cassettes d'éclairage	0...70 °C
Plage de température avec éclairage à 100%	10...60 °C
Compensation thermique maximale à 40°C avec éclairage	400 W
Caractéristiques techniques du climat	
Plage de température avec humidité sans cassettes d'éclairage	10...70 °C
Plage de température avec humidité et éclairage à 100%	10...60 °C
Plage d'humidité sans cassettes d'éclairage	10...80 % HR
Plage d'humidité avec éclairage à 100%	...75 % HR
Données d'éclairage par cassette d'éclairage	
Lampes à lumière du jour	24 W/m ²
Lampes à lumière du jour	9000 lx
Lampes de croissance Fluora®	7500 lx
Lampes Arabidopsis	11000 lx
Données électriques	
Tension nominale	200...240 V
Fréquence secteur	50 Hz
Puissance nominale	2,4 kW
Fusible	16,0 A
Phase (tension nominale)	1~
Mesures	
Volume intérieur	247 l
Poids de l'appareil net (vide)	214 kg
Poids maximal par étagère	30 kg
Poids total maximal	100 kg
Dégagement arrière	100 mm

Dégagement latéral	100 mm
Dimensions du boîtier sans montages annexes et raccords	
Largeur net	925 mm
Hauteur net	1.465 mm
Profondeur net	800 mm
Dimensions intérieures	
Largeur à l'intérieur	650 mm
Hauteur à l'intérieur	785 mm
Profondeur l'intérieur	485 mm
Portes intérieures	1
Portes extérieures	1
Caractéristiques environnementales	
Niveau sonore	53 dB(A)
Consommation d'énergie à 37°C et 75% h.r.	760 Wh/h
Éléments encastrés	
Nombre de clayettes (std./max.)	2/7
Nombre de cassettes d'éclairage (std./max.)	2/2

Toutes les caractéristiques techniques sont uniquement valables pour les appareils non chargés en version standard, à une température ambiante de 22 ±3 °C et avec une variation de la tension secteur de ±10 %. Les caractéristiques thermiques ont été déterminées d'après la norme d'usine de BINDER et en référence à la norme DIN 12880:2007, en respectant les dégagements recommandés, c'est-à-dire 10 % de la hauteur, de la largeur et de la profondeur de l'enceinte intérieure. Toutes les indications sont des valeurs moyennes types pour les appareils de série. Les caractéristiques techniques sont basées sur une vitesse de ventilation de 100 %. Sous réserve de modifications techniques.

DIMENSIONS Incl. fittings and connections [mm]



OPTIONS

Désignation catalogue	Description	*	Référence
Certificat de calibrage pour la température	Mesure de la température dans l'espace avec certificat, 9 points de mesure à une température prédéterminée	-	8012-1566
	Mesure de la température dans l'espace avec certificat, 15 à 18 points de mesure à une température prédéterminée	-	8012-1587

Désignation catalogue	Description	*	Référence
	Mesure de la température dans l'espace avec certificat, 27 points de mesure à une température prédéterminée	-	8012-1607
Certificat de calibrage pour la température et l'humidité	Mesure de la température (selon DIN 12880) et de l'humidité dans l'espace avec certificat, 27 points de mesure de la température et 1 point de mesure de l'humidité, à 25 °C / 60 % HR ou avec des valeurs prédéterminées	-	8012-1613
Certificat de calibrage pour la température et l'humidité	mesure au centre de l'espace utile à 25 °C/60 % HR ou à des valeurs expérimentales prédéterminées	-	8012-1186
Clayette-plaque renforcée	positionnée au niveau inférieur, charge max. 45 kg, avec fixation supplémentaire pour agitateur, batteur, système de tubes rotatifs	-	8012-1430
Extension du certificat de calibrage	pour la température et l'humidité, pour l'extension de la mesure au centre du volume utile pour une autre valeur expérimentale	-	8012-1192
Interface RS485 2 fils	Interface série supplémentaire parallèle à Ethernet utilisable pour Multi Management Software APT-COM™	-	8012-1745
Photométrie	avec certificat, intensité de l'éclairage et de l'irradiation pour le spectre visible et le spectre UV-A, 25 points de mesure sur 3 niveaux de mesure, ainsi que la dispersion spectrale (250-785 nm)	-	8012-1547
	au-dessus		
	30 mm	01	8012-1453
	50 mm	01	8012-1459
	100 mm	01	8012-1465
	droite		
Port d'accès équipé d'un obturateur en silicone	30 mm	01	8012-1441
	50 mm	01	8012-1471
	gauche		
	30 mm	01	8012-1447
	50 mm	01	8012-1477
Serrure de porte	poignée de porte refermable	-	8012-1776
Sonde de température Pt 100	sonde Pt 100 flexible supplémentaire dans l'enceinte intérieure pour afficher la température à l'écran de l'appareil	-	8012-1749
Sortie analogique 4-20 mA	pour les valeurs de température et d'humidité (sortie non modifiable)	-	8012-1736
Sortie d'alarme, sans potentiel	pour la température (± 2 °C) et l'humidité (± 5 % HR), ajustable au moyen d'une prise DIN 6 pôles (max. 24 V - 2,5 A), avec signal sonore déconnectable	-	8012-1760
Thermostat de sécurité classe 3-3	avec alarme visuelle (DIN 12880)	-	8012-1753
Éclairage Arabidopsis	équipement des cassettes d'éclairage avec tubes fluorescents Arabidopsis au lieu de tubes fluorescents à lumière du jour	-	8012-1479

Désignation catalogue	Description	*	Référence
Éclairage FLUORA®	équipement des cassettes d'éclairage avec tubes fluorescents FLUORA® au lieu de tubes fluorescents à lumière du jour	-	8012-1478

ACCESSORIES

Désignation catalogue	Description	*	Référence
APT-COM™ 4 BASIC-Edition	pour des exigences simples concernant l'enregistrement et la documentation avec jusqu'à 5 appareils en réseau.		
	Version 4, édition BASIC	-	9053-0039
APT-COM™ 4 GLP-Edition	pour un travail dans des conditions conformes aux bonnes pratiques de laboratoire. La documentation des valeurs mesurées est effectuée selon les exigences des directives FDA 21CFR11 de manière protégée contre les manipulations.		
	Version 4, édition BPL	-	9053-0042
APT-COM™ 4 PROFESSIONAL-Edition	gestion aisée des appareils et utilisateurs basée sur l'Édition BASIC. Convient pour la mise en réseau de 100 appareils.		
	Version 4, édition PROFESSIONAL	-	9053-0040
Accessoires de clayette-grille	Fixations supplémentaires pour clayettes-grilles (1 jeu de 4 pièces)	-	8012-2280
BINDER PURE AQUA SERVICE	Système de traitement et de déminéralisation de l'eau du robinet, kit complet composé d'une cartouche jetable PURE AQUA 300, d'un appareil de mesure et de tous les éléments de raccordement nécessaires	-	8012-0759
BINDER PURE AQUA SERVICE, accessoires	Cartouche jetable pour le système BINDER PURE AQUA	-	6011-0165
Clayette-grille	stainless steel	-	8012-2050
Clayette-grille renforcée	acier inoxydable, avec fixations de grille (1 set de 4 pièces)	-	8012-0638
Clayette-plaque perforée	Acier inoxydable	-	8012-2163
Convertisseur d'interface RS485/RS422	Jeu de câbles RS 422 et convertisseur d'interface RS 485/RS 422 pour le raccordement à un répartiteur 10x		
	Version 115 V	-	8012-0599
	Version 230 V	-	8012-0589
Documents de qualification	Documents QI/QO - documents complémentaires pour la validation du client, comprenant les listes de contrôle QI/QO y compris une notice de calibrage et une documentation complète sur l'appareil ; paramètres : valeurs de température, d'humidité et d'éclairage		
	Imprimés dans un dossier	-	7007-0003
	Numériques au format PDF	-	7057-0003
	Documents QI/QO/QP - documents complémentaires pour la validation du client, selon les besoins du client, extension du dossier de qualification QI/QO avec le chapitre QP ; paramètres : valeurs de température, d'humidité et d'éclairage		
	Imprimés dans un dossier	-	7007-0007
	Numériques au format PDF	-	7057-0007

Désignation catalogue	Description	*	Référence
	composé d'un réservoir d'eau fraîche, d'un réservoir d'eaux usées de 20 litres chacun, des raccords et d'une pompe		
Kit d'alimentation en eau	externe, à accrocher à l'arrière de l'appareil	-	8012-0643
	externe, à installer librement	-	8012-1846
Nettoyant neutre	intensif, pour éliminer délicatement les résidus de saleté ; quantité de remplissage 1 kg	-	8012-2250

SERVICES

Désignation catalogue	Description	*	Référence
Contrats de maintenance			
Contrat de maintenance ARGENT 3 ans	Service de maintenance selon le contrat, contrôle visuel des composants mécaniques et électriques, contrôle du comportement de régulation, 20 % de remise sur les pièces de rechange, contrôle de toutes les fonctions essentielles, calibrage d'une température de test prédéterminée par l'utilisateur au centre de l'espace utile, sans certificat	-	DL20-0820
Contrat de maintenance BRONZE 3 ans	Service de maintenance selon le contrat, contrôle visuel des composants mécaniques et électriques, contrôle du comportement de régulation, 20 % de remise sur les pièces de rechange	-	DL20-0710
Contrat de maintenance OR 3 ans	Service de maintenance selon le contrat, contrôle visuel des composants mécaniques et électriques, contrôle du comportement de régulation, 20 % de remise sur les pièces de rechange, contrôle de toutes les fonctions essentielles, remplacement des pièces d'usure, calibrage d'une valeur température/humidité/pression, certificat inclus	-	DL20-0930
Service de garantie			
Extension de garantie 1 an	La garantie est prolongée de 1 an à partir de la date de livraison, hors pièces d'usure	-	DL50-0030
Services de calibrage			
Calibrage de la température et de l'humidité	Calibrage de la température et de l'humidité avec 1 point de mesure au centre du volume utile à un couple de valeurs prédéterminé, certificat inclus	-	DL30-0301
	Extension - Calibrage de la température et de l'humidité avec 1 point de mesure au centre du volume utile à un couple de valeurs prédéterminé, certificat inclus	-	DL30-0302
Mesure de la température et de l'humidité dans l'espace 9-1 points de mesure	Mesure de la température dans l'espace avec 9 points de mesure de la température et 1 point de mesure de l'humidité au centre du volume utile à un couple de valeurs prédéterminé par l'utilisateur, certificat inclus	-	DL30-0309
Mesure de la température et de l'humidité dans l'espace 18-1 points de mesure	Mesure de la température dans l'espace avec 18 points de mesure de la température et 1 point de mesure de l'humidité au centre du volume utile à un couple de valeurs prédéterminé par l'utilisateur, certificat inclus	-	DL30-0318
Mesure de la température et de l'humidité dans l'espace 27-1 points de mesure	Mesure de la température dans l'espace avec 27 points de mesure de la température et 1 point de mesure de l'humidité au centre du volume utile à un couple de valeurs prédéterminé par l'utilisateur, certificat inclus	-	DL30-0327
Mesure de la température et de l'humidité dans l'espace selon DIN 12880	Mesure de la température dans l'espace selon la norme DIN12880 avec 27 points de mesure de la température et 1 point de mesure de l'humidité au centre du volume utile à un couple de valeurs prédéterminé par l'utilisateur, certificat inclus	-	DL30-0427
Photométrie radiométrique	Mesure radiométrique sur le spectre visible, avec détermination et documentation de la dispersion de la lumière d'une cassette d'éclairage sur 3 niveaux de mesure, certificat inclus	-	DL31-0000

Désignation catalogue	Description	*	Référence
Services de maintenance			
Maintenance	Service de maintenance unique selon le plan de maintenance. Contrôle visuel des composants mécaniques et électriques, contrôle de toutes les fonctions essentielles. Calibrage d'une température de test prédéterminée par l'utilisateur au centre de l'espace utile, sans certificat	-	DL20-0400
Services de validation			
Réalisation des IQ/OQ et photométrie	Réalisation des IQ/OQ avec photométrie, selon le dossier de qualification	-	DL43-0400
Réalisation des QU/QO/QP	Réalisation des QU/QO/QP selon le dossier de qualification	-	DL44-0500
Services d'installation			
Mise en service	Brancher l'appareil aux raccords existants côté client (électricité, eau, eaux usées, gaz). Contrôle des fonctions de base, brèves instructions de fonctionnement. (Non inclus : déballage, mise en place, instructions régulateur, programmation, travaux d'installation)	-	DL10-0300
Prise en main de l'appareil	Instructions sur le principe de fonctionnement et les fonctions de base de l'appareil, l'utilisation de l'électronique du régulateur, y compris la programmation	-	DL10-0700

NOTES

- 01 De la condensation peut se former au niveau du port d'accès.
Un supplément sera facturé pour les positions de ports d'accès spéciales.

BINDER GmbH

Tuttlingen, Allemagne
TÉL. +49 7462 2005 0
FAX +49 7462 2005 100
info@binder-world.com
www.binder-world.com

BINDER Inc.

Bohemia, NY, États-Unis
TÉL. +1 631 224 4340
FAX +1 631 224 4354
usa@binder-world.com
www.binder-world.us

BINDER Environmental Testing Equipment (Shanghai) Co., Ltd.

Shanghai, R.P. Chine
TÉL. +86 21 685 808 25
FAX +86 21 685 808 29
china@binder-world.com
www.binder-world.com

BINDER Asia Pacific (Hong Kong) Ltd.

Kowloon, Hong Kong, R.P. Chine
TÉL. +852 39070500
FAX +852 39070507
asia@binder-world.com
www.binder-world.com