

Model KBF P 240 | Chambres climatiques à conditions constantes avec éclairage conforme aux normes ICH

La chambre climatique à conditions constantes KBF P avec éclairage conforme aux normes ICH se prête à la perfection aux essais de photostabilité. Elle garantit ainsi des résultats concluants, conformes à la directive ICH Q1B. Les cassettes d'éclairage au positionnement variable garantissent en même temps des conditions d'éclairage homogènes.

BENEFITS

- Sûr, car même lorsque l'appareil est complètement chargé, l'homogénéité du climat dépasse largement la précision exigée par les directives ICH. Le spectre lumineux est 100% conforme aux exigences ICH.
- Fiable grâce à son fonctionnement à sécurité intégrée sans compromis. Intérieur et plaque d'évaporation Longlife entièrement en acier inoxydable.
- Intelligent avec ses divers accessoires lui permettant de s'adapter à haut niveau aux besoins particuliers des clients.
- Économique avec son volume utile maximal permettant une charge 30 % supérieure à la concurrence.



Modèle 240



Modèle 240

IMPORTANT FEATURES

- Plage de température : 0 °C à 70 °C
- Plage de température avec éclairage : 10 °C à 60 °C
- Plage d'humidité : 10 % HR à 80 % HR
- 2 cassettes d'éclairage à position variable avec éclairage UV/visible conforme aux normes ICH
- Technologie de chambre de préchauffage APT.line™
- Régulation de l'humidité avec capteur d'humidité capacitif et humidification à la vapeur
- Chambre intérieure fabriquée entièrement en acier inoxydable
- Contrôleur intuitif à écran tactile avec programmation par séquence et en temps réel
- Enregistreur de données interne, lecture possible des valeurs de mesure en format ouvert via USB
- BINDER Multi Management Software APT-COM™ Basic Edition
- Autotest de l'appareil pour une analyse complète de l'état
- Porte intérieure à fermeture hermétique en verre de sécurité (ESG)
- La corrosion du verre est évitée grâce à un revêtement TIMELESS spécial
- 2 clayettes-grilles en acier inoxydable
- Port d'accès équipé d'un obturateur en silicone, 30 mm, gauche
- 4 roulettes stables, deux avec frein d'arrêt
- Thermostat de sécurité classe 3.1 (DIN 12880) avec alarme de température visuelle et sonore
- Interface pour ordinateur : Ethernet
- Chauffage de porte

ORDERING INFORMATION

Volume intérieur [l]	NetzanschlussGeraetesicherung (Nennspannung, Gerätesicherung)	Fiche secteur	Version	Désignation catalogue	Référence
Modèle KBF P 240					
247	200...230 V 1~ 50/60 Hz -16,0 A	CEE 7/7	Standard	KBFP240-230V	9020-0328
	200...240 V 1~ 50/60 Hz -16,0 A	NEMA 6-20	Standard	KBFP240UL-240V	9020-0329

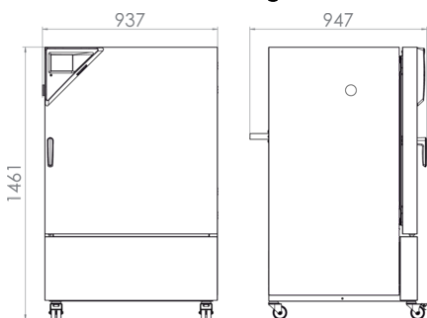
TECHNICAL DATA

Données générales		
Désignation catalogue	KBFP240-230V	KBFP240UL-240V
Référence	9020-0328	9020-0329
Version	Standard	Standard
Caractéristiques techniques de la température		
Plage de température	0...70 °C	0...70 °C
Plage de température sans cassettes d'éclairage	0...70 °C	0...70 °C
Plage de température avec éclairage à 100%	10...60 °C	10...60 °C
Compensation thermique maximale à 40°C avec éclairage	400 W	400 W
Caractéristiques techniques du climat		
Plage de température avec humidité sans cassettes d'éclairage	10...70 °C	10...70 °C
Plage de température avec humidité et éclairage à 100%	10...60 °C	10...60 °C
Variation de la température dans le temps avec éclairage à 25°C et 60% h.r.	0,2 ± K	0,2 ± K
Variation de l'humidité dans le temps avec éclairage à 25°C et 60% h.r.	1,5 % HR	1,5 % HR
Temps de recouvrement après ouverture des portes pendant 30 s avec éclairage à 25°C et 60% h.r.	4 min	4 min
Temps de recouvrement après ouverture des portes pendant 30 s avec éclairage à 40°C et 75% h.r.	6 min	6 min
Données d'éclairage par cassette d'éclairage		
Éclairage conforme ICH (lumière visible)	7500 lx	7500 lx
Éclairage conforme ICH (UVA)	1,1 W/m ²	1,1 W/m ²
Données électriques		
Tension nominale	200...230 V	200...240 V
Fréquence secteur	50/60 Hz	50/60 Hz
Puissance nominale	2,4 kW	2,4 kW
Fusible	16,0 A	16,0 A
Phase (tension nominale)	1~	1~
Mesures		
Volume intérieur	247 l	247 l

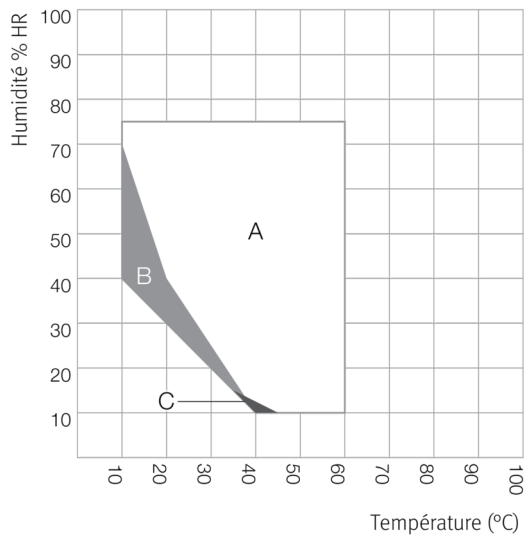
Poids de l'appareil net (vide)	213 kg	213 kg
Poids maximal par étagère	30 kg	30 kg
Poids total maximal	100 kg	100 kg
Dégagement arrière	100 mm	100 mm
Dégagement latéral	100 mm	100 mm
Dimensions du boîtier sans montages annexes et raccords		
Largeur net	925 mm	925 mm
Hauteur net	1.460 mm	1.460 mm
Profondeur net	800 mm	800 mm
Dimensions intérieures		
Largeur à l'intérieur	650 mm	650 mm
Hauteur à l'intérieur	785 mm	785 mm
Profondeur l'intérieur	485 mm	485 mm
Portes intérieures	1	1
Portes extérieures	1	1
Caractéristiques environnementales		
Niveau sonore	53 dB(A)	53 dB(A)
Consommation d'énergie à 40°C et 75% h.r.	760 Wh/h	760 Wh/h
Éléments encastrés		
Nombre de clayettes (std./max.)	2/7	2/7
Nombre de cassettes d'éclairage (std./max.)	2/2	2/2

Toutes les caractéristiques techniques sont uniquement valables pour les appareils non chargés en version standard, à une température ambiante de 22 ± 3 °C et avec une variation de la tension secteur de ± 10 %. Les caractéristiques thermiques ont été déterminées d'après la norme d'usine de BINDER et en référence à la norme DIN 12880:2007, en respectant les dégagements recommandés, c'est-à-dire 10 % de la hauteur, de la largeur et de la profondeur de l'enceinte intérieure. Toutes les indications sont des valeurs moyennes types pour les appareils de série. Les caractéristiques techniques sont basées sur une vitesse de ventilation de 100 %. Sous réserve de modifications techniques.

DIMENSIONS Incl. fittings and connections [mm]



DIAGRAMS



A : plage garantie exempte de condensation

B : service limité dans le temps (24 h max.)

C : plage dans laquelle les caractéristiques techniques peuvent varier

Diagramme climatique avec ICH points de control

OPTIONS

Désignation catalogue	Description	KBF P 240	*	Référence
	Mesure de la température dans l'espace avec certificat, 9 points de mesure à une température prédéterminée	•	-	8012-1564
Certificat de calibrage pour la température	Mesure de la température dans l'espace avec certificat, 15 à 18 points de mesure à une température prédéterminée	•	-	8012-1585
	Mesure de la température dans l'espace avec certificat, 27 points de mesure à une température prédéterminée	•	-	8012-1605
Certificat de calibrage pour la température et l'humidité	Mesure de la température (selon DIN 12880) et de l'humidité dans l'espace avec certificat, 27 points de mesure de la température et 1 point de mesure de l'humidité, à 25 °C / 60 % HR ou avec des valeurs prédéterminées	•	-	8012-1611
Certificat de calibrage pour la température et l'humidité	mesure au centre de l'espace utile à 25 °C/60 % HR ou à des valeurs expérimentales prédéterminées	•	-	8012-1184
Extension du certificat de calibrage	pour la température et l'humidité, pour l'extension de la mesure au centre du volume utile pour une autre valeur expérimentale	•	-	8012-1190
Interface RS485 2 fils	Interface série supplémentaire parallèle à Ethernet utilisable pour Multi Management Software APT-COM™	•	-	8012-1743
Photométrie	avec certificat, intensité de l'éclairage et de l'irradiation pour le spectre visible, 25 points de mesure sur 3 niveaux de mesure, ainsi que la dispersion spectrale (385-785 nm)	•	-	8012-1546
Port d'accès équipé d'un obturateur en silicone	au-dessus 30 mm	•	01	8012-1450

Désignation catalogue	Description	KBF P 240	*	Référence
	50 mm	•	01	8012-1456
	100 mm	•	01	8012-1462
	droite			
	30 mm	•	01	8012-1438
	50 mm	•	01	8012-1468
	100 mm	•	01	8012-1338
	gauche			
	30 mm	•	01	8012-1444
	50 mm	•	01	8012-1474
	100 mm	•	01	8012-1341
Serrure de porte	poignée de porte refermable	•	-	8012-1659
Sonde de température Pt 100	sonde Pt 100 flexible supplémentaire dans l'enceinte intérieure pour afficher la température à l'écran de l'appareil	•	-	8012-1747
Sortie analogique 4-20 mA	pour les valeurs de température et d'humidité (sortie non modifiable)	•	-	8012-1722
Sortie d'alarme, sans potentiel	pour la température (± 2 °C) et l'humidité (± 5 % HR), ajustable au moyen d'une prise DIN 6 pôles (max. 24 V - 2,5 A), avec signal sonore déconnectable	•	-	8012-1758
Thermostat de sécurité classe 3-3	avec alarme visuelle (DIN 12880)	•	-	8012-1751

ACCESSORIES

Désignation catalogue	Description	KBF P 240	*	Référence
APT-COM™ 4 BASIC-Edition	pour des exigences simples concernant l'enregistrement et la documentation avec jusqu'à 5 appareils en réseau. Version 4, édition BASIC	•	-	9053-0039
APT-COM™ 4 GLP-Edition	pour un travail dans des conditions conformes aux bonnes pratiques de laboratoire. La documentation des valeurs mesurées est effectuée selon les exigences des directives FDA 21CFR11 de manière protégée contre les manipulations. Version 4, édition BPL	•	-	9053-0042
APT-COM™ 4 PROFESSIONAL-Edition	gestion aisée des appareils et utilisateurs basée sur l'Édition BASIC. Convient pour la mise en réseau de 100 appareils. Version 4, édition PROFESSIONAL	•	-	9053-0040
Accessoires de clayette-grille	Fixations supplémentaires pour clayettes-grilles (1 jeu de 4 pièces)	•	-	8012-2280

Désignation catalogue	Description	KBF P 240	*	Référence
BINDER PURE AQUA SERVICE	Système de traitement et de déminéralisation de l'eau du robinet, kit complet composé d'une cartouche jetable PURE AQUA 300, d'un appareil de mesure et de tous les éléments de raccordement nécessaires	•	-	8012-0759
BINDER PURE AQUA SERVICE, accessoires	Cartouche jetable pour le système BINDER PURE AQUA	•	-	6011-0165
Clayette-grille	stainless steel	•	-	8012-2050
Clayette-grille renforcée	acier inoxydable, avec fixations de grille (1 set de 4 pièces)	•	-	8012-0638
Clayette-plaque perforée	Acier inoxydable	•	-	8012-2163
Convertisseur de tension	pour l'exploitation de l'appareil avec une tension nominale de 120 V 1~ 60 Hz pour la version 240 V	•	-	8009-0821
Convertisseur d'interface RS485/RS422	Jeu de câbles RS 422 et convertisseur d'interface RS 485/RS 422 pour le raccordement à un répartiteur 10x Version 115 V Version 230 V	• •	- -	8012-0599 8012-0589
Documents de qualification	Documents QI/QO - documents complémentaires pour la validation du client, comprenant les listes de contrôle QI/QO y compris une notice de calibrage et une documentation complète sur l'appareil ; paramètres : valeurs de température, d'humidité et d'éclairage Imprimés dans un dossier Numériques au format PDF	• •	- -	7007-0003 7057-0003
	Documents QI/QO/QP - documents complémentaires pour la validation du client, selon les besoins du client, extension du dossier de qualification QI/QO avec le chapitre QP ; paramètres : valeurs de température, d'humidité et d'éclairage Imprimés dans un dossier Numériques au format PDF	• •	- -	7007-0007 7057-0007
Kit WLAN	Le kit contient un Client Bridge. Celui-ci permet de connecter sans fil des appareils BINDER à APT-COM4, LIMS ou un logiciel du client, via une interface Ethernet. Il s'agit d'une solution alternative, utilisable lorsqu'un appareil doit être placé à un endroit dans lequel il n'y a pas de connexions Ethernet côté client. Dans un réseau sécurisé, l'installation et la configuration doivent être effectuées par le service informatique du client.	•	-	8012-2262
Kit d'alimentation en eau	composé d'un réservoir d'eau fraîche, d'un réservoir d'eaux usées de 20 litres chacun, des raccords et d'une pompe externe, à accrocher à l'arrière de l'appareil externe, à installer librement	• •	- -	8012-0643 8012-1846
Nettoyant neutre	intensif, pour éliminer délicatement les résidus de saleté ; quantité de remplissage 1 kg	•	-	8012-2250

SERVICES

Désignation catalogue	Description	*	Référence
Contrats de maintenance			
Contrat de maintenance ARGENT 3 ans	Service de maintenance selon le contrat, contrôle visuel des composants mécaniques et électriques, contrôle du comportement de régulation, 20 % de remise sur les pièces de rechange, contrôle de toutes les fonctions essentielles, calibrage d'une température de test prédéterminée par l'utilisateur au centre de l'espace utile, sans certificat	–	DL20-0820
Contrat de maintenance BRONZE 3 ans	Service de maintenance selon le contrat, contrôle visuel des composants mécaniques et électriques, contrôle du comportement de régulation, 20 % de remise sur les pièces de rechange	–	DL20-0710
Contrat de maintenance OR 3 ans	Service de maintenance selon le contrat, contrôle visuel des composants mécaniques et électriques, contrôle du comportement de régulation, 20 % de remise sur les pièces de rechange, contrôle de toutes les fonctions essentielles, remplacement des pièces d'usure, calibrage d'une valeur température/humidité/pression, certificat inclus	–	DL20-0930
Service de garantie			
Extension de garantie 1 an	La garantie est prolongée de 1 an à partir de la date de livraison, hors pièces d'usure	–	DL50-0030
Services de calibrage			
Calibrage de la température et de l'humidité	Calibrage de la température et de l'humidité avec 1 point de mesure au centre du volume utile à un couple de valeurs prédéterminé, certificat inclus	–	DL30-0301
	Extension - Calibrage de la température et de l'humidité avec 1 point de mesure au centre du volume utile à un couple de valeurs prédéterminé, certificat inclus	–	DL30-0302
Mesure de la température et de l'humidité dans l'espace 9-1 points de mesure	Mesure de la température dans l'espace avec 9 points de mesure de la température et 1 point de mesure de l'humidité au centre du volume utile à un couple de valeurs prédéterminé par l'utilisateur, certificat inclus	–	DL30-0309
Mesure de la température et de l'humidité dans l'espace 18-1 points de mesure	Mesure de la température dans l'espace avec 18 points de mesure de la température et 1 point de mesure de l'humidité au centre du volume utile à un couple de valeurs prédéterminé par l'utilisateur, certificat inclus	–	DL30-0318
Mesure de la température et de l'humidité dans l'espace 27-1 points de mesure	Mesure de la température dans l'espace avec 27 points de mesure de la température et 1 point de mesure de l'humidité au centre du volume utile à un couple de valeurs prédéterminé par l'utilisateur, certificat inclus	–	DL30-0327
Mesure de la température et de l'humidité dans l'espace selon DIN 12880	Mesure de la température dans l'espace selon la norme DIN12880 avec 27 points de mesure de la température et 1 point de mesure de l'humidité au centre du volume utile à un couple de valeurs prédéterminé par l'utilisateur, certificat inclus	–	DL30-0427
Photométrie 25 points de mesure	Photométrie avec 25 points de mesure sur 3 niveaux de mesure, mesure de l'intensité du spectre visible et du spectre UVA ainsi que de la dispersion spectrale (mesures spectrales qualitatives 250-785 nm), certificat inclus	–	DL30-0525
Services de maintenance			
Maintenance	Service de maintenance unique selon le plan de maintenance. Contrôle visuel des composants mécaniques et électriques, contrôle de toutes les fonctions essentielles. Calibrage d'une température de test prédéterminée par l'utilisateur au centre de l'espace utile, sans certificat	–	DL20-0400
Services de validation			
Réalisation des IQ/OQ et photométrie	Réalisation des IQ/OQ avec photométrie, selon le dossier de qualification	–	DL43-0400
Réalisation des QU/QO/QP	Réalisation des QU/QO/QP selon le dossier de qualification	–	DL44-0500
Services d'installation			

Désignation catalogue	Description	*	Référence
Mise en service	Brancher l'appareil aux raccords existants côté client (électricité, eau, eaux usées, gaz). Contrôle des fonctions de base, brèves instructions de fonctionnement. (Non inclus : déballage, mise en place, instructions régulateur, programmation, travaux d'installation)	–	DL10-0300
Prise en main de l'appareil	Instructions sur le principe de fonctionnement et les fonctions de base de l'appareil, l'utilisation de l'électronique du régulateur, y compris la programmation	–	DL10-0700

NOTES

- 01 De la condensation peut se former au niveau du port d'accès.
Un supplément sera facturé pour les positions de ports d'accès spéciales.

BINDER GmbH

Tuttlingen, Allemagne
TÉL. +49 7462 2005 0
FAX +49 7462 2005 100
info@binder-world.com
www.binder-world.com

BINDER Inc.

Bohemia, NY, États-Unis
TÉL. +1 631 224 4340
FAX +1 631 224 4354
usa@binder-world.com
www.binder-world.us

BINDER Environmental Testing Equipment (Shanghai) Co., Ltd.

Shanghai , R.P. Chine
TÉL. +86 21 685 808 25
FAX +86 21 685 808 29
china@binder-world.com
www.binder-world.com

BINDER Asia Pacific (Hong Kong) Ltd.

Kowloon, Hong Kong, R.P. Chine
TÉL. +852 39070500
FAX +852 39070507
asia@binder-world.com
www.binder-world.com