

Model MKF 240 | Chambres d'essais climatiques pour variation de température rapide, avec régulation de l'humidité

Une chambre de simulation environnementale BINDER de la série MKF idéale pour les essais thermiques et frigorifiques conformes aux normes thermiques et climatiques DIN et CE en vigueur. Une facilité d'exploitation inégalée ainsi que de nombreuses caractéristiques de série offrent ce petit plus appréciable à la manipulation.

BENEFITS

- Conditions climatiques homogènes grâce à la chambre de préchauffage APT.line™
- Gestion automatique de l'eau et des eaux usées
- Humidification à la vapeur très réactive
- Vastes options de programmation et d'enregistrement des données
- Grand hublot chauffé



Modèle 240



Modèle 240

IMPORTANT FEATURES

- Plage de température : -40 °C à 180 °C
- Plage d'humidité : 10 % HR à 98 % HR
- Réservoir d'eau intégré de 20 l
- 4 contacts de commutation sans potentiel
- Technologie de chambre de préchauffage APT.line™
- Système programmable afin de protéger les échantillons contre la condensation
- Hublot chauffé avec éclairage intérieur à LED
- Régulation de l'humidité avec capteur d'humidité capacitif et humidification à la vapeur
- BINDER Multi Management Software APT-COM™ 4 Basic Edition
- Système de diagnostic de panne avec alarme visuelle et sonore
- Contrôleur intuitif à écran tactile avec programmation par séquence et en temps réel
- Enregistreur de données interne, lecture possible des valeurs de mesure en format ouvert via USB
- Port d'accès équipé d'un obturateur en silicone, 50 mm, gauche
- Thermostat de sécurité ajustable classe 2 (DIN 12880) avec alarme visuelle
- 4 roulettes, deux avec frein d'arrêt
- Interface pour ordinateur : Ethernet
- Fonction rampe réglable
- Enregistreur de tracé intégré
- Horloge temps réel
- Chauffage de porte
- Message d'alarme en cas de manque d'eau dans le bidon d'eau fraîche
- 1 clayette-grille en acier inoxydable
- Système aquastop incluant les conduits d'alimentation et d'évacuation de l'eau jusqu'à 1 m de hauteur
- Enceinte intérieure en acier inoxydable
- Réfrigérant sans HCFC R-452A
- Refroidissement par réfrigérateur à compression de vapeur

OPTIONAL EQUIPMENT

- Multi Management Software APT-COM - gestion, enregistrement et documentation de paramètres d'appareils
- Clayettes - sélection de clayettes en acier inoxydable selon les exigences du test
- Système de traitement de l'eau et d'alimentation en air comprimé
- Services - larges prestations de service assurant le fonctionnement correct des appareils

ORDERING INFORMATION

Volume intérieur [l]	NetzanschlussGeraetesicherung (Nennspannung, Gerätesicherung)	Fiche secteur	Version	Désignation catalogue	Référence
Modèle MKF 240					
228	400 V 3~ 50 Hz -16,0 A	CEE 16 / 6 H connecteur 5-pin	Standard	MKF240-400V	9020-0380
	480 V 3~ 60 Hz -16,0 A	CEE 16 / 6 H connecteur 5-pin	avec convertisseur de tension et de fréquence	MKF240-480V-C	9020-0358

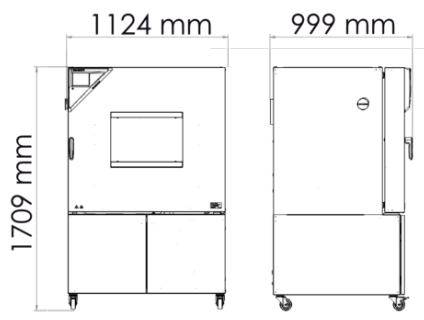
TECHNICAL DATA

Données générales		
Désignation catalogue	MKF240-400V	MKF240-480V-C
Référence	9020-0380	9020-0358
Version	Standard	avec convertisseur de tension et de fréquence
Caractéristiques techniques de la température		
Plage de température	-40...180 °C	-40...180 °C
Variation de la température dans l'espace en fonction de la valeur de consigne	0,1...1,5 ± K	0,1...1,5 ± K
Variation de la température dans le temps en fonction de la valeur de consigne	0,1...0,5 ± K	0,1...0,5 ± K
Vitesse de chauffage moyenne selon la norme CEI 60068-3-5	5,0 K/min	5,0 K/min
Temps de refroidissement de 180°C à -40°C	120 min	120 min
Vitesse de refroidissement moyenne selon la norme CEI 60068-3-5	5,0 K/min	5,0 K/min
Caractéristiques techniques du climat		
Plage de température avec humidité	10...95 °C	10...95 °C
Plage d'humidité	10...98 % HR	10...98 % HR
Variation de la température dans le temps avec humidité en fonction de la valeur de consigne	0,1...1,3 ± K	0,1...1,3 ± K
Variation de l'humidité dans le temps avec humidité en fonction de la valeur de consigne	≤2,5 ± % r.F.	≤2,5 ± % r.F.
Compensation thermique maximale à 25°C et 90% h.r.	400 W	400 W
Données électriques		
Tension nominale	400 V	480 V
Fréquence secteur	50 Hz	60 Hz
Puissance nominale	6,8 kW	6,8 kW
Fusible	16,0 A	16,0 A
Phase (tension nominale)	3~	3~
Mesures		
Volume intérieur	228 l	228 l
Poids de l'appareil net (vide)	360 kg	360 kg
Poids maximal par étagère	30 kg	30 kg

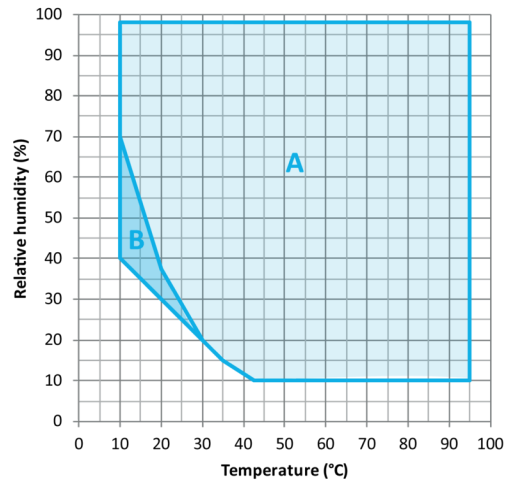
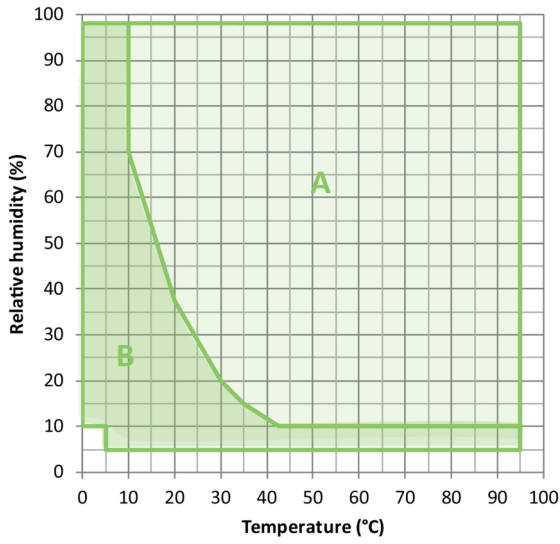
Poids total maximal	70 kg	70 kg
Dégagement arrière	300 mm	300 mm
Dégagement latéral	200 mm	200 mm
Dimensions du boîtier sans montages annexes et raccords		
Largeur net	1.115 mm	1.115 mm
Hauteur net	1.715 mm	1.715 mm
Profondeur net	925 mm	925 mm
Dimensions intérieures		
Largeur à l'intérieur	735 mm	735 mm
Hauteur à l'intérieur	700 mm	700 mm
Profondeur l'intérieur	443 mm	443 mm
Portes extérieures	1	1
Caractéristiques environnementales		
Niveau sonore	65 dB(A)	67 dB(A)
Consommation d'énergie à 25°C et 60% h.r.	1.500 Wh/h	1.500 Wh/h
Éléments encastrés		
Nombre de clayettes (std./max.)	1/6	1/6

Toutes les caractéristiques techniques sont uniquement valables pour les appareils non chargés en version standard, à une température ambiante de 22 ± 3 °C et avec une variation de la tension secteur de ± 10 %. Les caractéristiques thermiques ont été déterminées d'après la norme d'usine de BINDER et en référence à la norme DIN 12880:2007, en respectant les dégagements recommandés, c'est-à-dire 10 % de la hauteur, de la largeur et de la profondeur de l'enceinte intérieure. Toutes les indications sont des valeurs moyennes types pour les appareils de série. Les caractéristiques techniques sont basées sur une vitesse de ventilation de 100 %. Sous réserve de modifications techniques.

DIMENSIONS Incl. fittings and connections [mm]



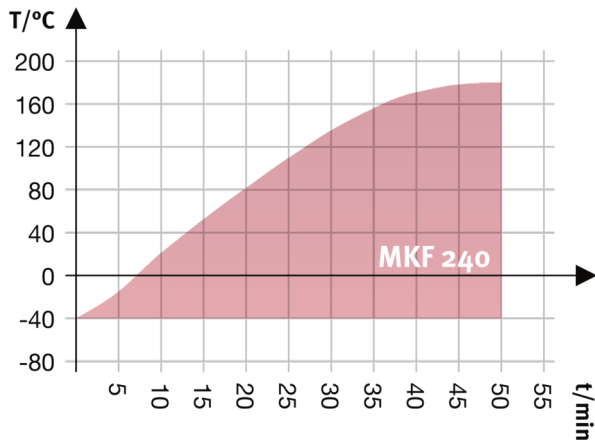
DIAGRAMS



A: plage climatique standard
B: service limité dans le temps (24 h max.)

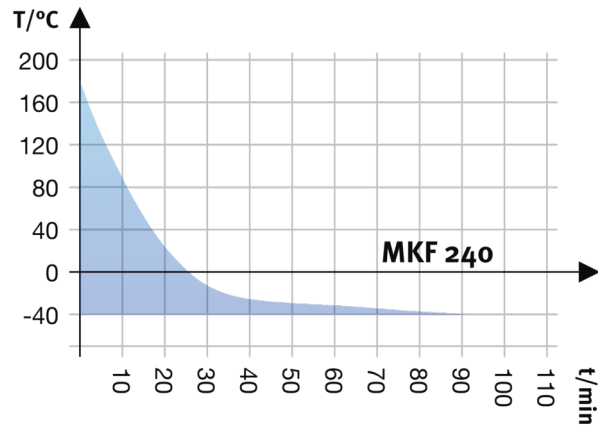
A: plage climatique standard
B: Plage étendue avec contrôle de l'injection d'air sec

Climate chart



Heating up rate

Climate chart



Cooling down rate

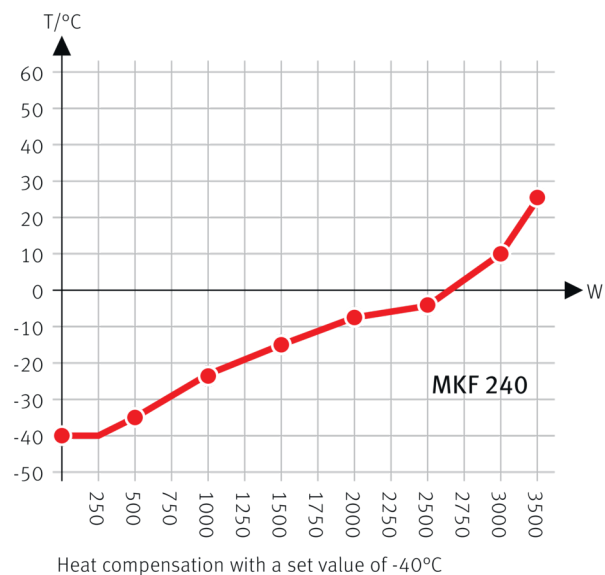


Diagramme de la compensation thermique

OPTIONS

Désignation catalogue	Description	MKF 240	*	Référence
	Mesure de la température dans l'espace avec certificat, 9 points de mesure à une température prédéterminée	•	-	8012-1568
Certificat de calibrage pour la température	Mesure de la température dans l'espace avec certificat, 15 à 18 points de mesure à une température prédéterminée	•	-	8012-1589
	Mesure de la température dans l'espace avec certificat, 27 points de mesure à une température prédéterminée	•	-	8012-1609
Certificat de calibrage pour la température et l'humidité	Mesure de la température (selon DIN 12880) et de l'humidité dans l'espace avec certificat, 27 points de mesure de la température et 1 point de mesure de l'humidité, à 25 °C / 60 % HR ou avec des valeurs prédéterminées	•	-	8012-1615
Certificat de calibrage pour la température et l'humidité	mesure au centre de l'espace utile à 25 °C/60 % HR ou à des valeurs expérimentales prédéterminées	•	-	8012-1188
Circuit d'eau	permet de réutiliser l'eau de condensation	•	-	8012-1512
Extension du certificat de calibrage	pour la température et l'humidité, pour l'extension de la mesure au centre du volume utile pour une autre valeur expérimentale	•	-	8012-1194
Injection d'air sec	régulé, avec raccord, adapté à la simulation des normes automobiles courantes	•	-	8012-1869
Interface RS485 2 fils	Interface série supplémentaire parallèle à Ethernet utilisable pour Multi Management Software APT-COM™	•	-	8012-1769
Port d'accès par entaille	Port d'accès par entaille dans la porte 100 x 35 mm	•	-	8012-1856
Port d'accès équipé d'un obturateur en silicone	au-dessus 80 mm	•	01	8012-1537

Désignation catalogue	Description	MKF 240	*	Référence
	100 mm	•	01	8012-1531
	125 mm	•	01	8012-1534
	droite			
	30 mm	•	01	8012-1320
	50 mm	•	01	8012-1326
	80 mm	•	01	8012-1332
	100 mm	•	01	8012-1540
	125 mm	•	01	8012-1349
	gauche			
	30 mm	•	01	8012-1323
	50 mm	•	01	8012-1329
	80 mm	•	01	8012-1335
	100 mm	•	01	8012-1543
	125 mm	•	01	8012-1352
Raccord d'air comprimé	pour le raccordement au réseau d'air comprimé interne	•	-	8012-1787
Refroidissement par eau	pour un dégagement de chaleur réduit dans l'air ambiant	•	-	8012-0842
Serrure de porte	poignée de porte refermable	•	-	8012-1862
Sonde de température Pt 100	sonde Pt 100 flexible supplémentaire dans l'enceinte intérieure pour afficher la température à l'écran de l'appareil	•	-	8012-1094
Sortie analogique 4-20 mA	pour les valeurs de température et d'humidité (sortie non modifiable)	•	-	8012-1085
Thermostat de sécurité classe 2	avec alarme visuelle (DIN 12880)	•	-	8012-1864

ACCESSORIES

Désignation catalogue	Description	MKF 240	*	Référence
APT-COM™ 4 GLP-Edition	pour un travail dans des conditions conformes aux bonnes pratiques de laboratoire. La documentation des valeurs mesurées est effectuée selon les exigences des directives FDA 21CFR11 de manière protégée contre les manipulations.			
	Version 4, édition BPL	•	-	9053-0042
APT-COM™ 4 PROFESSIONAL-Edition	gestion aisée des appareils et utilisateurs basée sur l'Édition BASIC. Convient pour la mise en réseau de 100 appareils.			

Désignation catalogue	Description	MKF 240	*	Référence
	Version 4, édition PROFESSIONAL	•	–	9053-0040
Accessoires de clayette-grille	Fixations supplémentaires pour clayettes-grilles (1 jeu de 4 pièces)	•	-	8012-2280
BINDER PURE AQUA SERVICE	Système de traitement et de déminéralisation de l'eau du robinet, kit complet composé d'une cartouche jetable PURE AQUA 300, d'un appareil de mesure et de tous les éléments de raccordement nécessaires	•	-	8012-0759
BINDER PURE AQUA SERVICE, accessoires	Cartouche jetable pour le système BINDER PURE AQUA	•	-	6011-0165
Clayette-grille	stainless steel	•	-	8012-2053
Clayette-grille renforcée	acier inoxydable, avec fixations de grille (1 set de 4 pièces)	•	-	8012-0605
Clayette-plaque perforée	Acier inoxydable	•	-	8012-2251
Convertisseur d'interface RS485/RS422	Jeu de câbles RS 422 et convertisseur d'interface RS 485/RS 422 pour le raccordement à un répartiteur 10x			
	Version 115 V	•	-	8012-0599
	Version 230 V	•	-	8012-0589
Documents de qualification	Documents QI/QO - documents complémentaires pour la validation du client, comprenant les listes de contrôle QI/QO y compris une notice de calibrage et une documentation complète sur l'appareil ; paramètres : valeurs de température et d'humidité			
	Imprimés dans un dossier	•	-	7007-0002
	Numériques au format PDF	•	-	7057-0002
	Documents QI/QO/QP - documents complémentaires pour la validation du client, selon les besoins du client, extension du dossier de qualification QI/QO avec le chapitre QP ; paramètres : valeurs de température et d'humidité			
	Imprimés dans un dossier	•	-	7007-0006
	Numériques au format PDF	•	-	7057-0006
Kit WLAN	Le kit contient un Client Bridge. Celui-ci permet de connecter sans fil des appareils BINDER à APT-COM4, LIMS ou un logiciel du client, via une interface Ethernet. Il s'agit d'une solution alternative, utilisable lorsqu'un appareil doit être placé à un endroit dans lequel il n'y a pas de connexions Ethernet côté client. Dans un réseau sécurisé, l'installation et la configuration doivent être effectuées par le service informatique du client.	•	-	8012-2262
Nettoyant neutre	intensif, pour éliminer délicatement les résidus de saleté ; quantité de remplissage 1 kg	•	-	8012-2250

SERVICES

Désignation catalogue	Description	*	Référence
Contrats de maintenance			
Contrat de maintenance ARGENT 3 ans	Service de maintenance selon le contrat, contrôle visuel des composants mécaniques et électriques, contrôle du comportement de régulation, 20 % de remise sur les pièces de rechange, contrôle de toutes les fonctions essentielles, calibrage d'une température de test prédéterminée par l'utilisateur au centre de l'espace utile, sans certificat	–	DL20-0830

Désignation catalogue	Description	*	Référence
Contrat de maintenance BRONZE 3 ans	Service de maintenance selon le contrat, contrôle visuel des composants mécaniques et électriques, contrôle du comportement de régulation, 20 % de remise sur les pièces de rechange	–	DL20-0710
Contrat de maintenance OR 3 ans	Service de maintenance selon le contrat, contrôle visuel des composants mécaniques et électriques, contrôle du comportement de régulation, 20 % de remise sur les pièces de rechange, contrôle de toutes les fonctions essentielles, remplacement des pièces d'usure, calibrage d'une valeur température et CO ₂ , certificat inclus	–	DL20-0940
Service de garantie			
Extension de garantie 1 an	La garantie est prolongée de 1 an à partir de la date de livraison, hors pièces d'usure	–	DL50-0040
Services de calibrage			
Calibrage de la température et de l'humidité	Calibrage de la température et de l'humidité avec 1 point de mesure au centre du volume utile à un couple de valeurs prédéterminé, certificat inclus	–	DL30-0301
	Extension - Calibrage de la température et de l'humidité avec 1 point de mesure au centre du volume utile à un couple de valeurs prédéterminé, certificat inclus	–	DL30-0302
Mesure de la température et de l'humidité dans l'espace 9-1 points de mesure	Mesure de la température dans l'espace avec 9 points de mesure de la température et 1 point de mesure de l'humidité au centre du volume utile à un couple de valeurs prédéterminé par l'utilisateur, certificat inclus	–	DL30-0309
Mesure de la température et de l'humidité dans l'espace 18-1 points de mesure	Mesure de la température dans l'espace avec 18 points de mesure de la température et 1 point de mesure de l'humidité au centre du volume utile à un couple de valeurs prédéterminé par l'utilisateur, certificat inclus	–	DL30-0318
Mesure de la température et de l'humidité dans l'espace 27-1 points de mesure	Mesure de la température dans l'espace avec 27 points de mesure de la température et 1 point de mesure de l'humidité au centre du volume utile à un couple de valeurs prédéterminé par l'utilisateur, certificat inclus	–	DL30-0327
Mesure de la température et de l'humidité dans l'espace selon DIN 12880	Mesure de la température dans l'espace selon la norme DIN12880 avec 27 points de mesure de la température et 1 point de mesure de l'humidité au centre du volume utile à un couple de valeurs prédéterminé par l'utilisateur, certificat inclus	–	DL30-0427
Services de maintenance			
Maintenance	Service de maintenance unique selon le plan de maintenance. Contrôle visuel des composants mécaniques et électriques, contrôle de toutes les fonctions essentielles. Calibrage d'une température de test prédéterminée par l'utilisateur au centre de l'espace utile, sans certificat	–	DL20-0500
Test de fuite	Contrôle et consignation de l'étanchéité des systèmes comportant des gaz à effet de serre fluorés, selon la directive CE842/2006, avec registre d'essai	–	DL00-0034
Services de validation			
Réalisation de la QU/QO	Réalisation de la QU/QO selon le dossier de qualification	–	DL42-0300
Réalisation des QU/QO/QP	Réalisation des QU/QO/QP selon le dossier de qualification	–	DL44-0500
Services d'installation			
Mise en service	Brancher l'appareil aux raccords existants côté client (électricité, eau, eaux usées, gaz). Contrôle des fonctions de base, brèves instructions de fonctionnement. (Non inclus : déballage, mise en place, instructions régulateur, programmation, travaux d'installation)	–	DL10-0300
Prise en main de l'appareil	Instructions sur le principe de fonctionnement et les fonctions de base de l'appareil, l'utilisation de l'électronique du régulateur, y compris la programmation	–	DL10-0700

NOTES

- 01 De la condensation peut se former au niveau du port d'accès.
Un supplément sera facturé pour les positions de ports d'accès spéciales.

BINDER GmbH

Tuttlingen, Allemagne
TÉL. +49 7462 2005 0
FAX +49 7462 2005 100
info@binder-world.com
www.binder-world.com

BINDER Inc.

Bohemia, NY, États-Unis
TÉL. +1 631 224 4340
FAX +1 631 224 4354
usa@binder-world.com
www.binder-world.us

**BINDER Environmental Testing
Equipment (Shanghai) Co., Ltd.**

Shanghai, R.P. Chine
TÉL. +86 21 685 808 25
FAX +86 21 685 808 29
china@binder-world.com
www.binder-world.com

BINDER Asia Pacific (Hong Kong) Ltd.

Kowloon, Hong Kong, R.P. Chine
TÉL. +852 39070500
FAX +852 39070507
asia@binder-world.com
www.binder-world.com