

Model MK 56 | Chambres d'essais climatiques pour variation de température rapide

L'enceinte BINDER de la série MK convient à tous les essais thermiques ou frigorifiques compris entre -40 °C et 180 °C. La série MK est une alternative judicieuse aux solutions individuelles coûteuses pour les essais thermiques cycliques.

BENEFITS

- Conditions climatiques homogènes grâce à la chambre de préchauffage APT.line™
- Vastes options de programmation et d'enregistrement des données
- Grand hublot chauffé



Modèle 56



Modèle 56

IMPORTANT FEATURES

- Plage de température : -40 °C à 180 °C
- Technologie de chambre de préchauffage APT.line™
- Système programmable afin de protéger les échantillons contre la condensation
- Hublot avec éclairage intérieur
- BINDER Multi Management Software APT-COM™ Basic Edition
- Système de diagnostic de panne avec alarme visuelle et sonore
- Contrôleur intuitif à écran tactile avec programmation par séquence et en temps réel
- Enregistreur de données interne, lecture possible des valeurs de mesure en format ouvert via USB
- Autotest de l'appareil pour une analyse complète de l'état
- Port d'accès équipé d'un obturateur en silicone, 50 mm, gauche
- Thermostat de sécurité ajustable classe 2 (DIN 12880) avec alarme visuelle
- 4 roulettes, deux avec frein d'arrêt
- Interface pour ordinateur : Ethernet
- Fonction rampe réglable
- Enregistreur de tracé intégré
- Horloge temps réel
- 1 clayette-grille en acier inoxydable
- Enceinte intérieure en acier inoxydable
- Réfrigérant sans HCFC R-452A
- Refroidissement par réfrigérateur à compression de vapeur

OPTIONAL EQUIPMENT

- Multi Management Software APT-COM - gestion, enregistrement et documentation de paramètres d'appareils
- Clayettes - sélection de clayettes en acier inoxydable selon les exigences du test
- Système d'alimentation en air comprimé
- Services - larges prestations de service assurant le fonctionnement correct des appareils

ORDERING INFORMATION

Volume intérieur [l]	NetzanschlussGerätesicherung (Nennspannung, Gerätesicherung)	Fiche secteur	Version	Désignation catalogue	Référence
Modèle MK 56					
60	230 V 1~ 50 Hz -16,0 A	CEE 7/7	Standard	MK056-230V	9020-0374
	240 V 1~ 60 Hz -16,0 A	NEMA 6-20	Standard	MK056-240V	9020-0388

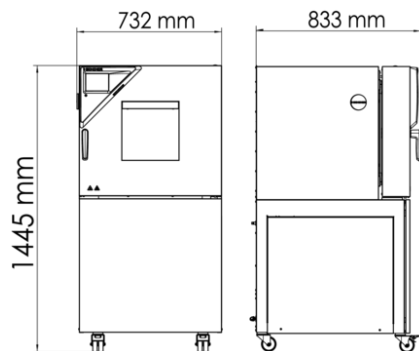
TECHNICAL DATA

Données générales		
Désignation catalogue	MK056-230V	MK056-240V
Référence	9020-0374	9020-0388
Version	Standard	Standard
Caractéristiques techniques de la température		
Plage de température	-40...180 °C	-40...180 °C
Variation de la température dans l'espace en fonction de la valeur de consigne	0,5...1,5 ± K	0,5...1,5 ± K
Variation de la température dans le temps en fonction de la valeur de consigne	0,1...0,5 ± K	0,1...0,5 ± K
Vitesse de chauffage moyenne selon la norme CEI 60068-3-5	5,0 K/min	5,0 K/min
Temps de refroidissement de 180°C à -40°C	90 min	90 min
Vitesse de refroidissement moyenne selon la norme CEI 60068-3-5	5,0 K/min	5,0 K/min
Données électriques		
Tension nominale	230 V	240 V
Fréquence secteur	50 Hz	60 Hz
Puissance nominale	2,8 kW	2,8 kW
Fusible	16,0 A	16,0 A
Phase (tension nominale)	1~	1~
Mesures		
Volume intérieur	60 l	60 l
Poids de l'appareil net (vide)	165 kg	165 kg
Poids maximal par étagère	15 kg	15 kg
Poids total maximal	60 kg	60 kg
Dégagement arrière	300 mm	300 mm
Dégagement latéral	200 mm	200 mm
Dimensions du boîtier sans montages annexes et raccords		
Largeur net	720 mm	720 mm
Hauteur net	1.445 mm	1.445 mm
Profondeur net	778 mm	778 mm

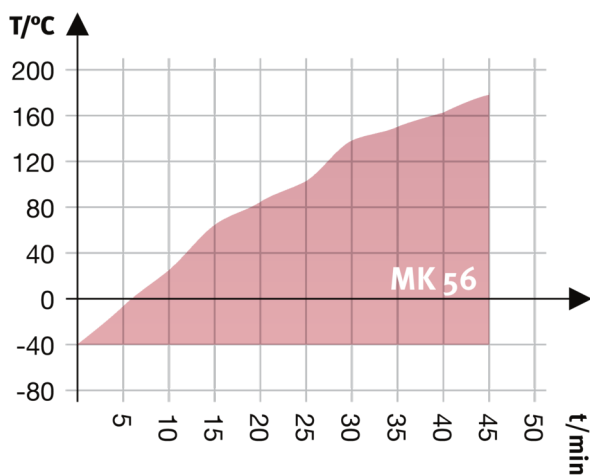
Dimensions intérieures		
Largeur à l'intérieur	400 mm	400 mm
Hauteur à l'intérieur	420 mm	420 mm
Profondeur l'intérieur	350 mm	350 mm
Portes extérieures	1	1
Caractéristiques environnementales		
Niveau sonore	59 dB(A)	59 dB(A)
Éléments encastrés		
Nombre de clayettes (std./max.)	1/4	1/4

Toutes les caractéristiques techniques sont uniquement valables pour les appareils non chargés en version standard, à une température ambiante de 22 ± 3 °C et avec une variation de la tension secteur de ± 10 %. Les caractéristiques thermiques ont été déterminées d'après la norme d'usine de BINDER et en référence à la norme DIN 12880:2007, en respectant les dégagements recommandés, c'est-à-dire 10 % de la hauteur, de la largeur et de la profondeur de l'enceinte intérieure. Toutes les indications sont des valeurs moyennes types pour les appareils de série. Les caractéristiques techniques sont basées sur une vitesse de ventilation de 100 %. Sous réserve de modifications techniques.

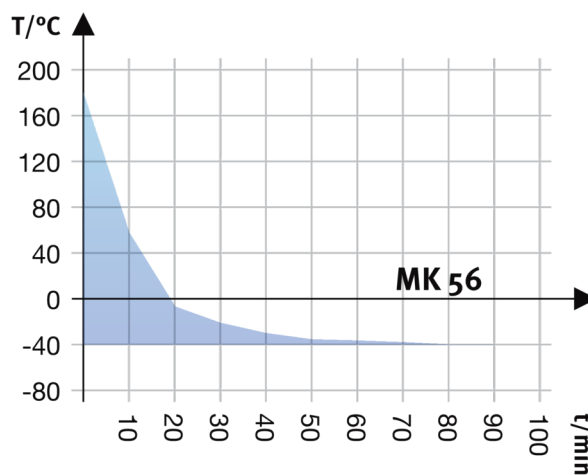
DIMENSIONS Incl. fittings and connections [mm]



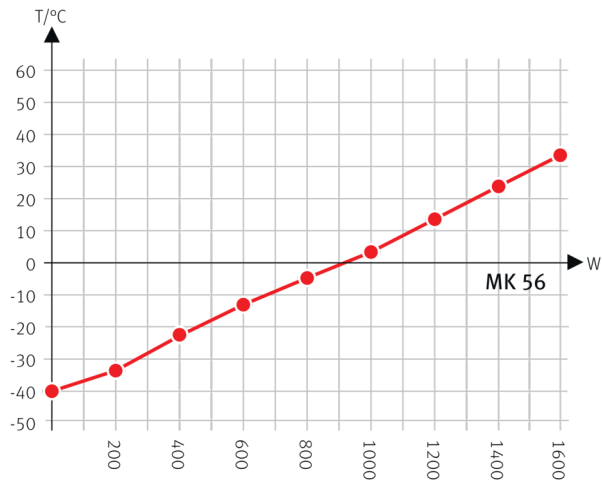
DIAGRAMS



Heating up rate



Cooling down rate



Heat compensation with a set value of -40°C

Diagramme de la compensation thermique

OPTIONS

Désignation catalogue	Description	MK 56	*	Référence
Certificat de calibrage pour la température	Mesure de la température dans l'espace avec certificat, 9 points de mesure à une température prédéterminée	•	-	8012-1560
	Mesure de la température dans l'espace avec certificat, 15 à 18 points de mesure à une température prédéterminée	•	-	8012-1581
	Mesure de la température dans l'espace avec certificat, 27 points de mesure à une température prédéterminée	•	-	8012-1602
	pour la température, mesure au centre du volume utile à une température prédéterminée	•	-	8012-1143
Contacts de commutation, sans potentiel	pour la commande de 3 contacts de commutation grâce à la commande des programmes, ajustable au moyen d'une prise DIN 6 pôles (max. 24 V - 2,5 A)	•	-	8012-1095
Extension du certificat de calibrage	pour la température, pour l'extension de la mesure au centre du volume utile pour une autre température expérimentale	•	-	8012-1124
Injection d'air sec	non régulé, avec raccord, pour éviter la condensation	•	-	8012-1806
Interface RS485 2 fils	Interface série supplémentaire parallèle à Ethernet utilisable pour Multi Management Software APT-COM™	•	-	8012-1768
Port d'accès équipé d'un obturateur en silicone	au-dessus			
	80 mm	•	01	8012-1536
	droite			
	30 mm	•	01	8012-1319
	50 mm	•	01	8012-1325
	80 mm	•	01	8012-1331

Désignation catalogue	Description	MK 56	*	Référence
	gauche			
	30 mm	•	01	8012-1322
	50 mm	•	01	8012-1328
	80 mm	•	01	8012-1334
Raccord d'air comprimé	pour le raccordement au réseau d'air comprimé interne	•	-	8012-1795
Refroidissement par eau	pour un dégagement de chaleur réduit dans l'air ambiant	•	-	8012-1815
Serrure de porte	poignée de porte refermable	•	-	8012-1782
Sonde de température Pt 100	sonde Pt 100 flexible supplémentaire dans l'enceinte intérieure pour afficher la température à l'écran de l'appareil	•	-	8012-1093
Sortie analogique 4-20 mA	pour les valeurs de température (sortie non modifiable)	•	-	8012-1084
Thermostat de sécurité classe 2	avec alarme visuelle (DIN 12880)	•	-	8012-1792

ACCESSORIES

Désignation catalogue	Description	MK 56	*	Référence
APT-COM™ 4 GLP-Edition	pour un travail dans des conditions conformes aux bonnes pratiques de laboratoire. La documentation des valeurs mesurées est effectuée selon les exigences des directives FDA 21CFR11 de manière protégée contre les manipulations.			
	Version 4, édition BPL	•	-	9053-0042
APT-COM™ 4 PROFESSIONAL-Edition	gestion aisée des appareils et utilisateurs basée sur l'Édition BASIC. Convient pour la mise en réseau de 100 appareils.			
	Version 4, édition PROFESSIONAL	•	-	9053-0040
Accessoires de clayette-grille	Fixations supplémentaires pour clayettes-grilles (1 jeu de 4 pièces)	•	-	8012-2280
Clayette-grille	poids maximal par clayette 30 kg			
	stainless steel	•	-	8012-2085
Clayette-grille renforcée	acier inoxydable, avec fixations de grille (1 set de 4 pièces)	•	-	8012-1091
Clayette-plaque perforée	poids maximal par clayette 30 kg			
	Acier inoxydable	•	-	8012-2175
Convertisseur d'interface RS485/RS422	Jeu de câbles RS 422 et convertisseur d'interface RS 485/RS 422 pour le raccordement à un répartiteur 10x			
	Version 115 V	•	-	8012-0599
	Version 230 V	•	-	8012-0589

Désignation catalogue	Description	MK 56	*	Référence
Documents de qualification	Documents QI/QO - documents complémentaires pour la validation du client, comprenant les listes de contrôle QI/QO y compris une notice de calibrage et une documentation complète sur l'appareil ; paramètres : température, CO ₂ , O ₂ , pression, en fonction de l'appareil			
	Imprimés dans un dossier	•	-	7007-0001
	Numériques au format PDF	•	-	7057-0001
	Documents QI/QO/QP - documents complémentaires pour la validation du client, selon les besoins du client, extension du dossier de qualification QI/QO avec le chapitre QP ; paramètres : température, CO ₂ , O ₂ ou pression, en fonction de l'appareil			
	Imprimés dans un dossier	•	-	7007-0005
	Numériques au format PDF	•	-	7057-0005
Kit WLAN	Le kit contient un Client Bridge. Celui-ci permet de connecter sans fil des appareils BINDER à APT-COM4, LIMS ou un logiciel du client, via une interface Ethernet. Il s'agit d'une solution alternative, utilisable lorsqu'un appareil doit être placé à un endroit dans lequel il n'y a pas de connexions Ethernet côté client. Dans un réseau sécurisé, l'installation et la configuration doivent être effectuées par le service informatique du client.	•	-	8012-2262
Nettoyant neutre	intensif, pour éliminer délicatement les résidus de saleté ; quantité de remplissage 1 kg	•	-	8012-2250

SERVICES

Désignation catalogue	Description	*	Référence
Contrats de maintenance			
Contrat de maintenance ARGENT 3 ans	Service de maintenance selon le contrat, contrôle visuel des composants mécaniques et électriques, contrôle du comportement de régulation, 20 % de remise sur les pièces de rechange, contrôle de toutes les fonctions essentielles, calibrage d'une température de test prédéterminée par l'utilisateur au centre de l'espace utile, sans certificat	-	DL20-0830
Contrat de maintenance BRONZE 3 ans	Service de maintenance selon le contrat, contrôle visuel des composants mécaniques et électriques, contrôle du comportement de régulation, 20 % de remise sur les pièces de rechange	-	DL20-0710
Contrat de maintenance OR 3 ans	Service de maintenance selon le contrat, contrôle visuel des composants mécaniques et électriques, contrôle du comportement de régulation, 20 % de remise sur les pièces de rechange, contrôle de toutes les fonctions essentielles, remplacement des pièces d'usure, calibrage d'une valeur température et CO ₂ , certificat inclus	-	DL20-0940
Service de garantie			
Extension de garantie 1 an	La garantie est prolongée de 1 an à partir de la date de livraison, hors pièces d'usure	-	DL50-0040
Services de calibrage			
Certificat de calibrage pour la température	Calibrage d'une (1) température prédéterminée par l'utilisateur au centre du volume utile, certificat inclus	-	DL30-0101
	Extension du calibrage d'une (1) température supplémentaire prédéterminée par l'utilisateur au centre du volume utile, certificat inclus	-	DL30-0102
Mesure de la température dans l'espace 9 points de mesure	Mesure de la température dans l'espace via 9 points de mesure à une valeur de consigne prédéterminée par l'utilisateur, certificat inclus	-	DL30-0109

Désignation catalogue	Description	*	Référence
Mesure de la température dans l'espace 18 points de mesure	Mesure de la température dans l'espace via 18 points de mesure à une valeur de consigne prédéterminée par l'utilisateur, certificat inclus	–	DL30-0118
Mesure de la température dans l'espace 27 points de mesure	Mesure de la température dans l'espace via 27 points de mesure à une valeur de consigne prédéterminée par l'utilisateur, certificat inclus	–	DL30-0127
Services de maintenance			
Maintenance	Service de maintenance unique selon le plan de maintenance. Contrôle visuel des composants mécaniques et électriques, contrôle de toutes les fonctions essentielles. Calibrage d'une température de test prédéterminée par l'utilisateur au centre de l'espace utile, sans certificat	–	DL20-0500
Test de fuite	Contrôle et consignation de l'étanchéité des systèmes comportant des gaz à effet de serre fluorés, selon la directive CE842/2006, avec registre d'essai	–	DL00-0034
Services de validation			
Réalisation de la QU/QO	Réalisation de la QU/QO selon le dossier de qualification	–	DL41-0200
Réalisation des QU/QO/QP	Réalisation des QU/QO/QP selon le dossier de qualification	–	DL44-0500
Services d'installation			
Mise en service	Brancher l'appareil aux raccords existants côté client (électricité, eau, eaux usées, gaz). Contrôle des fonctions de base, brèves instructions de fonctionnement. (Non inclus : déballage, mise en place, instructions régulateur, programmation, travaux d'installation)	–	DL10-0300
Prise en main de l'appareil	Instructions sur le principe de fonctionnement et les fonctions de base de l'appareil, l'utilisation de l'électronique du régulateur, y compris la programmation	–	DL10-0700

NOTES

- 01 De la condensation peut se former au niveau du port d'accès.
Un supplément sera facturé pour les positions de ports d'accès spéciales.

BINDER GmbH

Tuttlingen, Allemagne
TÉL. +49 7462 2005 0
FAX +49 7462 2005 100
info@binder-world.com
www.binder-world.com

BINDER Inc.

Bohemia, NY, États-Unis
TÉL. +1 631 224 4340
FAX +1 631 224 4354
usa@binder-world.com
www.binder-world.us

BINDER Environmental Testing Equipment (Shanghai) Co., Ltd.

Shanghai, R.P. Chine
TÉL. +86 21 685 808 25
FAX +86 21 685 808 29
china@binder-world.com
www.binder-world.com

BINDER Asia Pacific (Hong Kong) Ltd.

Kowloon, Hong Kong, R.P. Chine
TÉL. +852 39070500
FAX +852 39070507
asia@binder-world.com
www.binder-world.com