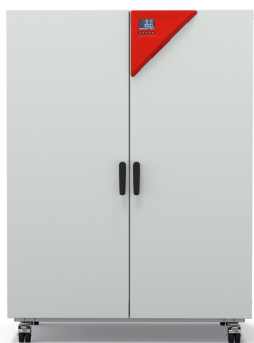


## Model FP 720 | Étuves de séchage et de chauffage à convection forcée et fonctions de programmation

Une chambre d'essai de matériau BINDER de la série FP garantit en toute fiabilité des délais de séchage courts et un chauffage rapide. Les fonctions de programmation supplémentaires et le ventilateur réglable permettent de régler à la perfection la température et les conditions de convection, même sur une longue période.

### BENEFITS

- Haute précision de température grâce à la technologie APT.line™
- Régulateur conviviale avec grand écran
- Interface pour ordinateur : Ethernet
- Thermostat de sécurité ajustable Classe 2 (DIN 12880) et thermostat de sécurité Classe 3.1 (DIN 12880) avec alarme optique/acoustique sélectionnable sur le contrôleur



Modèle 720



Modèle 720

### IMPORTANT FEATURES

- Plage de température : +12°C au-dessus de la température ambiante jusqu'à +300°C
- Haute précision de température grâce à la technologie APT.line™
- Vitesse de ventilation réglable
- Contrôleur avec programmation par séquence et en temps réel
- Commande électromécanique du clapet d'air
- 2 clayettes-grilles chromées
- Thermostat de sécurité ajustable Classe 2 (DIN 12880) et thermostat de sécurité
- Classe 3.1 (DIN 12880) avec alarme optique/acoustique sélectionnable sur le contrôleur
- Poignée ergonomique
- Interface pour ordinateur : Ethernet
- Enregistreur de données interne, lecture possible des valeurs mesurées en format ouvert via USB

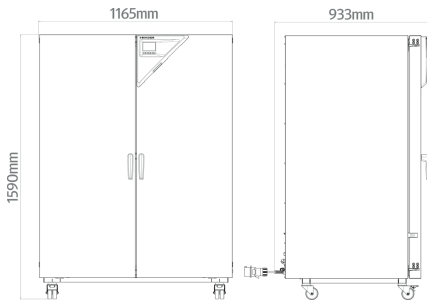
### ORDERING INFORMATION

Désignation catalogue	Version	Volume intérieur	Tension nominale	Fréquence secteur	Référence
FP720-400V	Standard	741 l	400 V	50/60 Hz	9010-0366
FP720UL-208V	Standard	741 l	208 V	60 Hz	9010-0370

## TECHNICAL DATA

Données générales		
Désignation catalogue	FP720-400V	FP720UL-208V
Référence	9010-0366	9010-0370
Version	Standard	Standard
Caractéristiques techniques de la température		
Plage de température	+12 °C au-dessus de la température ambiante jusqu'à 300 °C	+12 °C au-dessus de la température ambiante jusqu'à 300 °C
Variation de la température dans l'espace à 150°C	2,4 ± K	2,4 ± K
Variation de la température dans le temps à 150°C	0,6 ± K	0,6 ± K
Temps de chauffage à 150°C	25 min	25 min
Temps de recouvrement après ouverture des portes pendant 30 s à 150°C	6 min	6 min
Caractéristiques du taux de renouvellement d'air		
Taux de renouvellement d'air à 100°C	5 x/h	5 x/h
Données électriques		
Tension nominale	400 V	208 V
Fréquence secteur	50/60 Hz	60 Hz
Puissance nominale	4,5 kW	4,5 kW
Fusible	16,0 A	16,0 A
Phase (tension nominale)	3~	3~
Mesures		
Volume intérieur	741 l	741 l
Poids de l'appareil net (vide)	166 kg	166 kg
Poids maximal par étagère	45 kg	45 kg
Poids total maximal	315 kg	315 kg
Dégagement arrière	160 mm	160 mm
Dégagement latéral	100 mm	100 mm
Dimensions du boîtier sans montages annexes et raccords		
Largeur net	1.160 mm	1.160 mm
Hauteur net	1.590 mm	1.590 mm
Profondeur net	816 mm	816 mm
Dimensions intérieures		
Largeur à l'intérieur	1.000 mm	1.000 mm
Hauteur à l'intérieur	1.300 mm	1.300 mm
Profondeur l'intérieur	574 mm	574 mm
Portes extérieures	2	2
Caractéristiques environnementales		
Niveau sonore	43 dB(A)	43 dB(A)
Consommation d'énergie à 100°C	510 Wh/h	510 Wh/h
Consommation d'énergie à 150°C	880 Wh/h	880 Wh/h
Éléments encastrés		
Nombre de clayettes (std./max.)	2/16	2/16

Toutes les caractéristiques techniques sont uniquement valables pour les appareils non chargés en version standard, à une température ambiante de 22 ±3 °C et avec une variation de la tension secteur de ±10 %. Les caractéristiques thermiques ont été déterminées d'après la norme d'usine de BINDER et en référence à la norme DIN 12880:2007, en respectant les dégagements recommandés, c'est-à-dire 10 % de la hauteur, de la largeur et de la profondeur de l'enceinte intérieure. Toutes les indications sont des valeurs moyennes types pour les appareils de série. Les caractéristiques techniques sont basées sur une vitesse de ventilation de 100 %. Sous réserve de modifications techniques.

**DIMENSIONS Incl. fittings and connections [mm]**

**OPTIONS**

Désignation catalogue	Description	Version	*	Référence	
Certificat de calibrage pour la température	Mesure de la température dans l'espace avec certificat, 9 points de mesure à une température prédéterminée			8012-2230	
	Mesure de la température dans l'espace avec certificat, 15 à 18 points de mesure à une température prédéterminée			8012-2228	
	Mesure de la température dans l'espace avec certificat, 27 points de mesure à une température prédéterminée			8012-2229	
	pour la température, mesure au centre du volume utile à une température prédéterminée			8012-2227	
Chambre intérieure, renforcée	charge totale max. 350 kg		0	8012-2226	
Extension du certificat de calibrage	pour la température, pour l'extension de la mesure au centre du volume utile pour une autre température expérimentale			8012-2231	
Filtre HEPA	au niveau de l'amenée d'air frais de l'appareil ; classe de filtre H14 (conforme à la norme EN 1822-1:2009, > 99,995 % à 0,3 µm); incompatible avec Puissance de chauffage renforcée, Ventilateur renforcé			8012-2222	
Joint de porte	en caoutchouc fluoré, sans silicone			8012-2236	
Mesure du taux de renouvellement d'air	conforme à la norme ASTM D5374, accompagnée d'une définition et d'un protocole conformément à la température ambiante			8012-2232	
Port d'accès équipé d'un obturateur en silicone	au-dessus	10 mm		8012-2199	
		30 mm		8012-2211	
		50 mm		8012-2214	
		100 mm		8012-2208	
	droite	10 mm		8012-2206	
		30 mm	01	8012-2212	
		50 mm		8012-2215	
		100 mm		8012-2209	
		gauche	10 mm		8012-2198
			30 mm		8012-2210
			50 mm		8012-2213
			100 mm		8012-2207
Serrure de porte	poignée de porte refermable			8012-2238	
Sonde de température Pt 100	sonde Pt 100 flexible supplémentaire dans l'enceinte intérieure pour afficher la température à l'écran de l'appareil		0	8012-2193	
Sortie analogique 4-20 mA	pour les valeurs de température (sortie non modifiable)		02	8012-2188	

**ACCESSORIES**

Désignation catalogue	Description	Version	*	Référence
APT-COM™ 4 BASIC-Edition	pour des exigences simples concernant l'enregistrement et la documentation avec jusqu'à 5 appareils en réseau.	Version 4, édition BASIC	0	9053-0039

Désignation catalogue	Description	Version	* Référence
APT-COM™ 4 GLP-Edition	pour un travail dans des conditions conformes aux bonnes pratiques de laboratoire. La documentation des valeurs mesurées est effectuée selon les exigences des directives FDA 21CFR11 de manière protégée contre les manipulations.	Version 4, édition BPL	9053-0042
APT-COM™ 4 PROFESSIONAL-Edition	gestion aisée des appareils et utilisateurs basée sur l'Édition BASIC. Convient pour la mise en réseau de 100 appareils.	Version 4, édition PROFESSIONAL	9053-0040
Accessoires de clayette-grille	Fixations supplémentaires pour clayettes-grilles (1 jeu de 4 pièces)		8012-0531
Clayette-grille		chromé	8012-2044
		stainless steel	8012-2170
Clayette-grille, charge lourde	acier inoxydable, poids maximal par clayette 70 kg		8012-2185
Clayette-plaque perforée		Acier inoxydable	8012-2178
Documents de qualification	Documents QI/QO - documents complémentaires pour la validation du client, comprenant les listes de contrôle QI/QO y compris une notice de calibrage et une documentation complète sur l'appareil ; paramètres : température, CO <sub>2</sub> , O <sub>2</sub> , pression, en fonction de l'appareil	Imprimés dans un dossier	7007-0001
		Numériques au format PDF	7057-0001
	Documents QI/QO/QP - documents complémentaires pour la validation du client, selon les besoins du client, extension du dossier de qualification QI/QO avec le chapitre QP ; paramètres : température, CO <sub>2</sub> , O <sub>2</sub> ou pression, en fonction de l'appareil	Imprimés dans un dossier	7007-0005
		Numériques au format PDF	7057-0005
Nettoyant neutre	intensif, pour éliminer délicatement les résidus de saleté ; quantité de remplissage 1 kg		8012-2250

## SERVICES

Désignation catalogue	Description	* Référence
Certificat de calibrage pour la température	Calibrage d'une (1) température prédéterminée par l'utilisateur au centre du volume utile, certificat inclus	DL30-0101
	Extension du calibrage d'une (1) température supplémentaire prédéterminée par l'utilisateur au centre du volume utile, certificat inclus	DL30-0102
Contrat de maintenance ARGENT 3 ans	Service de maintenance selon le contrat, contrôle visuel des composants mécaniques et électriques, contrôle du comportement de régulation, 20 % de remise sur les pièces de rechange, contrôle de toutes les fonctions essentielles, calibrage d'une température de test prédéterminée par l'utilisateur au centre de l'espace utile, sans certificat	DL20-0810
Contrat de maintenance BRONZE 3 ans	Service de maintenance selon le contrat, contrôle visuel des composants mécaniques et électriques, contrôle du comportement de régulation, 20 % de remise sur les pièces de rechange	DL20-0710
Contrat de maintenance OR 3 ans	Service de maintenance selon le contrat, contrôle visuel des composants mécaniques et électriques, contrôle du comportement de régulation, 20 % de remise sur les pièces de rechange, contrôle de toutes les fonctions essentielles, remplacement des pièces d'usure, calibrage d'une température de test prédéterminée par l'utilisateur au centre de l'espace utile, certificat inclus	DL20-0910
Extension de garantie 1 an	La garantie est prolongée de 1 an à partir de la date de livraison, hors pièces d'usure	DL50-0010
Maintenance	Service de maintenance unique selon le plan de maintenance. Contrôle visuel des composants mécaniques et électriques, contrôle de toutes les fonctions essentielles. Calibrage d'une température de test prédéterminée par l'utilisateur au centre de l'espace utile, sans certificat	DL20-0200
Mesure de la température dans l'espace 9 points de mesure	Mesure de la température dans l'espace via 9 points de mesure à une valeur de consigne prédéterminée par l'utilisateur, certificat inclus	DL30-0109
Mesure de la température dans l'espace 18 points de mesure	Mesure de la température dans l'espace via 18 points de mesure à une valeur de consigne prédéterminée par l'utilisateur, certificat inclus	DL30-0118
Mesure de la température dans l'espace 27 points de mesure	Mesure de la température dans l'espace via 27 points de mesure à une valeur de consigne prédéterminée par l'utilisateur, certificat inclus	DL30-0127
Mesure du taux de renouvellement d'air	Mesure du taux de renouvellement d'air selon la norme ASTM D5374, certificat inclus	DL33-0000
Mise en service de l'appareil	Brancher l'appareil aux raccords existants côté client (électricité, eau, eaux usées, gaz). Contrôle des fonctions de base, brèves instructions de fonctionnement. (Non inclus : déballage, mise en place, instructions régulateur, programmation, travaux d'installation)	DL10-0100
Prise en main de l'appareil	Instructions sur le principe de fonctionnement et les fonctions de base de l'appareil, l'utilisation de l'électronique du régulateur, y compris la programmation	05 DL10-0500
Réalisation de la QU/QO	Réalisation de la QU/QO selon le dossier de qualification	0 DL41-0200
Réalisation des QU/QO/QP	Réalisation des QU/QO/QP selon le dossier de qualification	0 DL44-0500

**NOTES**

- 01 De la condensation peut se former au niveau du port d'accès.  
Un supplément sera facturé pour les positions de ports d'accès spéciales.
- 02 Le marquage UL est supprimé lorsque cette option est utilisée.
- 05 Les prix indiqués s'entendent hors frais de déplacement. Les frais de déplacement en vigueur dans votre région figurent au chapitre Service après-vente BINDER.  
Pour les interventions en Suisse, tous les prix indiqués pour les services s'entendent hors supplément spécifique au pays (sur demande).

**BINDER GmbH**

Tuttlingen, Allemagne  
TÉL. +49 7462 2005 0  
FAX +49 7462 2005 100  
info@binder-world.com  
www.binder-world.com

**BINDER Inc.**

Bohemia, NY, États-Unis  
TÉL. +1 631 224 4340  
FAX +1 631 224 4354  
usa@binder-world.com  
www.binder-world.us

**BINDER Environmental Testing  
Equipment (Shanghai) Co., Ltd.**

Shanghai, R.P. Chine  
TÉL. +86 21 685 808 25  
FAX +86 21 685 808 29  
china@binder-world.com  
www.binder-world.com

**BINDER Asia Pacific (Hong Kong) Ltd.**

Kowloon, Hong Kong, R.P. Chine  
TÉL. +852 39070500  
FAX +852 39070507  
asia@binder-world.com  
www.binder-world.com