

Model UF V 700 | Congélateurs très basse température avec réfrigérants climatiquement neutres

Le congélateur très basse température BINDER garantit le stockage fiable des échantillons à $-90\text{ }^{\circ}\text{C}$. Il associe un respect de l'environnement exceptionnel à une faible consommation d'énergie, une utilisation confortable et un concept de sécurité individuel.

BENEFITS

- La plus faible consommation d'énergie de sa catégorie
- Réfrigérants écologiques R-290 et R-170
- Isolation thermique par panneaux d'isolation à vide (VIP) longue durée de vie uniques en leur genre
- Intérieur entièrement en acier inoxydable, résistant à la corrosion



Modèle UF V 700



Modèle UF V 700

IMPORTANT FEATURES

- Plage de régulation de la température : $-90\text{ }^{\circ}\text{C}$ à $-40\text{ }^{\circ}\text{C}$
- La plus faible consommation d'énergie de sa catégorie
- Réfrigérateur à compression de vapeur en cascade performant
- Réfrigérants écologiques R-290 et R-170
- Isolation thermique par panneaux d'isolation à vide (VIP) longue durée de vie uniques en leur genre
- Nouveau concept de joint de porte qui réduit la formation de gel
- Levier ergonomique de verrouillage de porte
- Enceinte intérieure en acier inoxydable, résistante à la corrosion
- Portes intérieures accrochables en acier inoxydable
- 3 rayons en acier inoxydable, à position ajustable
- Refroidissement par eau (selon les modèles)
- Contact d'alarme à voltage zéro pour le système d'alarme local
- Enregistreur de données interne, lecture possible des valeurs mesurées en format ouvert via USB
- Interface Ethernet
- 2 passages de câble de $\varnothing 28\text{ mm}$, à l'arrière

ORDERING INFORMATION

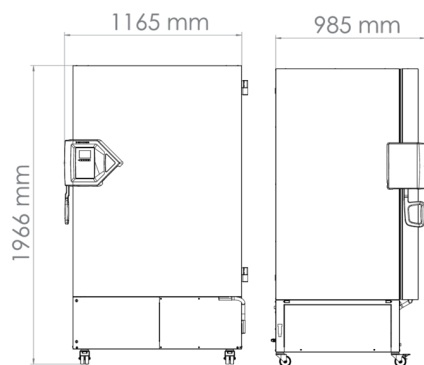
Désignation catalogue	Version	Volume intérieur	Tension nominale	Fréquence secteur	Référence
UFV700-230V	Standard	700 l	230 V	50 Hz	9020-0348
UFV700-230V-W	refroidissement par eau	700 l	230 V	50 Hz	9020-0350
UFV700UL-240V	Standard	700 l	208...230 V	60 Hz	9020-0354
UFV700UL-120V	Standard	700 l	115 V	60 Hz	9020-0352

TECHNICAL DATA

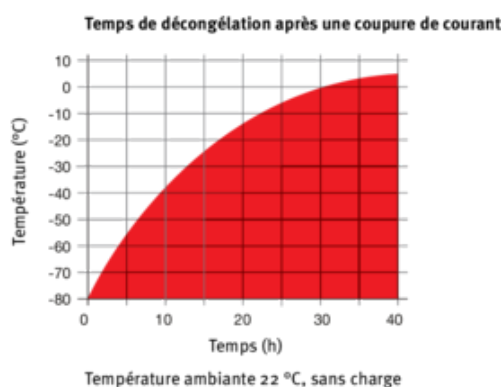
Données générales				
Désignation catalogue	UFV700-230V	UFV700-230V-W	UFV700UL-240V	UFV700UL-120V
Référence	9020-0348	9020-0350	9020-0354	9020-0352
Version	Standard	refroidissement par eau	Standard	Standard
Caractéristiques techniques de la température				
Plage de température	-90...-40 °C	-90...-40 °C	-90...-40 °C	-90...-40 °C
Variation de la température dans l'espace à -80°C	2,5 ± K	2,5 ± K	2,5 ± K	2,5 ± K
Variation de la température dans le temps à -80°C	1,5 ± K	1,5 ± K	1,5 ± K	1,5 ± K
Données électriques				
Tension nominale	230 V	230 V	208...230 V	115 V
Fréquence secteur	50 Hz	50 Hz	60 Hz	60 Hz
Puissance nominale	1,6 kW	1,6 kW	1,8 kW	1,4 kW
Fusible	10,0 A	10,0 A	10,0 A	15,0 A
Phase (tension nominale)	1~	1~	2~	1~
Mesures				
Volume intérieur	700 l	700 l	700 l	700 l
Poids de l'appareil net (vide)	288 kg	288 kg	288 kg	288 kg
Poids total maximal	200 kg	200 kg	200 kg	200 kg
Poids maximal par compartiment	50 kg	50 kg	50 kg	50 kg
Dégagement arrière	100 mm	100 mm	100 mm	100 mm
Dégagement latéral	250 mm	250 mm	250 mm	250 mm
Dimensions du boîtier sans montages annexes et raccords				
Largeur net	1110 mm	1110 mm	1110 mm	1110 mm
Hauteur net	1966 mm	1966 mm	1966 mm	1966 mm
Profondeur net	938 mm	938 mm	938 mm	938 mm
Dimensions intérieures				
Largeur à l'intérieur	890 mm	890 mm	890 mm	890 mm
Hauteur à l'intérieur	1300 mm	1300 mm	1300 mm	1300 mm
Profondeur l'intérieur	605 mm	605 mm	605 mm	605 mm
Portes intérieures	2	2	2	2
Portes extérieures	1	1	1	1
Caractéristiques environnementales				
Niveau sonore	47 dB(A)	47 dB(A)	47 dB(A)	47 dB(A)
Energieverbrauch bei Sollwert -80 °C und T _u = 20 °C	8.1 kWh/d	8.1 kWh/d	8.1 kWh/d	8.1 kWh/d
Éléments encastrés				
Nombre de clayettes (std./max.)	3/11	3/11	3/11	3/11
Variantes de charge				
Racks par compartiment	6	6	6	6
Cryobox 50 mm	528	528	528	528

Toutes les caractéristiques techniques sont uniquement valables pour les appareils non chargés en version standard, à une température ambiante de 22 ±3 °C et avec une variation de la tension secteur de ±10 %. Les caractéristiques thermiques ont été déterminées d'après la norme d'usine de BINDER et en référence à la norme DIN 12880:2007, en respectant les dégagements recommandés, c'est-à-dire 10 % de la hauteur, de la largeur et de la profondeur de l'enceinte intérieure. Toutes les indications sont des valeurs moyennes types pour les appareils de série. Sous réserve de modifications techniques.

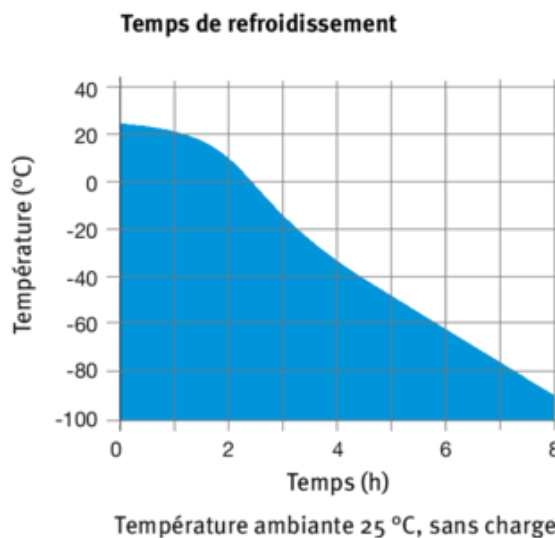
DIMENSIONS Incl. fittings and connections [mm]



DIAGRAMS



Heating up rate



Cooling down rate

OPTIONS

Désignation catalogue	Description	Référence
Cache d'interrupteur	Cache d'interrupteur principal refermable	8012-1980
Certificat de calibrage pour la température	Mesure de la température dans l'espace avec certificat, 20 points de mesure à une température prédéterminée pour la mesure au centre du volume utile à une température prédéterminée	8012-0925 8012-0031
Convertisseur Buck-Boost	compensation automatique de la tension	8012-1897
Extension du certificat de calibrage	pour la température, pour l'extension de la mesure au centre du volume utile pour une autre température expérimentale	8012-1126
Palette d'expédition	avec rampe de déchargement pour l'installation de l'appareil sans chariot élévateur	8012-1907
Portes de compartiment	Portes intérieures injectées de mousse, étanches	8012-1894
Refroidissement d'urgence au CO ₂	monté en usine (tenir compte de la profondeur supérieure de l'UF V : 1085 mm), contient l'option système d'alarme avec batterie de secours	8012-1936
Serrure de porte	poignée de porte refermable	8012-1911
Sortie analogique 4-20 mA	pour les valeurs de température (sortie non modifiable)	8012-1898
Système d'accès à la porte	composé d'une serrure de porte électromécanique et d'un contrôle d'accès électronique via NumPad	8012-1899
Système d'alarme, avec batterie de secours	pour le maintien de l'affichage de température, des messages d'alarme et de la communication	8012-1910

ACCESSORIES

Désignation catalogue	Description	Version	Référence
APT-COM™ 4 BASIC-Edition	pour des exigences simples concernant l'enregistrement et la documentation avec jusqu'à 5 appareils en réseau.	Version 4, édition BASIC	9053-0039
APT-COM™ 4 GLP-Edition	pour un travail dans des conditions conformes aux bonnes pratiques de laboratoire. La documentation des valeurs mesurées est effectuée selon les exigences des directives FDA 21CFR11 de manière protégée contre les manipulations.	Version 4, édition BPL	9053-0042
APT-COM™ 4 PROFESSIONAL-Edition	gestion aisée des appareils et utilisateurs basée sur l'Édition BASIC. Convient pour la mise en réseau de 100 appareils.	Version 4, édition PROFESSIONAL	9053-0040
Clayette-grille	pour plage de température de -40 °C à -60 °C, set de 3 pièces avec supports	stainless steel	8012-1904
Cryobox	Set composé de 36 boîtes en carton avec diviseurs d'échantillons		6017-0053 8012-2369
Câble d'alimentation 5 m	Câble de raccordement pour appareils frigorifiques C 13 avec prise britannique BS 1363		5023-0285
	Câble de raccordement pour appareils frigorifiques C 13 avec prise européenne CEE 7/7		5023-0283
	Câble de raccordement pour appareils frigorifiques C 13 avec prise suisse de type 13		5023-0284
Documents de qualification	Documents QI/QO - documents complémentaires pour la validation du client, comprenant les listes de contrôle QI/QO y compris une notice de calibrage et une documentation complète sur l'appareil ; paramètres : température, CO ₂ , O ₂ , pression, en fonction de l'appareil	Imprimés dans un dossier	7007-0001
		Numériques au format PDF	7057-0001
	Documents QI/QO/QP - documents complémentaires pour la validation du client, selon les besoins du client, extension du dossier de qualification QI/QO avec le chapitre QP ; paramètres : température, CO ₂ , O ₂ ou pression, en fonction de l'appareil	Imprimés dans un dossier	7007-0005
		Numériques au format PDF	7057-0005
Kit WLAN	Le kit contient un Client Bridge. Celui-ci permet de connecter sans fil des appareils BINDER à APT-COM ₄ , LIMS ou un logiciel du client, via une interface Ethernet. Il s'agit d'une solution alternative, utilisable lorsqu'un appareil doit être placé à un endroit dans lequel il n'y a pas de connexions Ethernet côté client. Dans un réseau sécurisé, l'installation et la configuration doivent être effectuées par le service informatique du client.		8012-2262
Kit de dégivrage	comprenant une cuve d'évacuation, une raclette et un grattoir		8012-1909
Nettoyant neutre	intensif, pour éliminer délicatement les résidus de saleté ; quantité de remplissage 1 kg		8012-2250
Rayons	avec supports	stainless steel	8012-1902
Échangeur de bouteille de gaz	externe, BINDER Gas Supply Service, pour le raccordement de 2 bouteilles de gaz (CO ₂ , N ₂ ou O ₂), avec alarme visuelle et sonore ainsi que sortie d'alarme sans potentiel		8012-2344
			6017-0043
Étagère, acier inoxydable	pour 5x4 boîtes standard (50 mm), dimensions H 278 x L 139 x P 561 mm	Lot de 4	8012-2350
		Set of 3	8012-2349
	pour 5x4 boîtes standard (50 mm) avec boîtes, dimensions H 278 x L 139 x P 561 mm		6017-0044
		Set of 3	8012-2351
		Set of 4	8012-2352
			6017-0049
	pour 6x4 boîtes standard (50 mm), dimensions H 334 x L 139 x P 561 mm	Set of 3	8012-2361
		Set of 4	8012-2362
			6017-0050
		pour 6x4 boîtes standard (50 mm) avec boîtes, dimensions H 334 x L 139 x P 561 mm	Set of 3
	Set of 4	8012-2364	
Étagère, aluminium	pour 5x4 boîtes standard (50 mm), dimensions H 278 x L 139 x P 564 mm		6017-0041
		Set of 3	8012-2345
		Set of 4	8012-2346
	pour 5x4 boîtes standard (50 mm) avec boîtes, dimensions H 278 x L 139 x P 564 mm		6017-0042
Set of 3		8012-2347	
	Set of 4	8012-2348	
		6017-0047	
pour 6x4 boîtes standard (50 mm), dimensions H 334 x L 139 x P 564 mm	Set of 3	8012-2357	
	Set of 4	8012-2358	

Désignation catalogue	Description	Version	Référence
Étagère avec tiroir, acier inoxydable	pour 6x4 boîtes standard (50 mm) avec boîtes, dimensions H 334 x L 139 x P 564 mm		6017-0048
		Set of 3	8012-2359
		Set of 4	8012-2360
	pour 5x4 boîtes standard (50 mm), dimensions H 278 x L 140 x P 562 mm		6017-0045
		Set of 3	8012-2353
		Set of 4	8012-2354
	pour 5x4 boîtes standard (50 mm) avec boîtes, dimensions H 278 x L 140 x P 562 mm		6017-0046
		Set of 3	8012-2355
		Set of 4	8012-2356
	pour 6x4 boîtes standard (50 mm), dimensions H 334 x L 140 x P 562 mm		6017-0051
		Set of 3	8012-2365
		Set of 4	8012-2366
pour 6x4 boîtes standard (50 mm) avec boîtes, dimensions H 334 x L 140 x P 562 mm		6017-0052	
	Set of 3	8012-2367	
	Set of 4	8012-2368	

SERVICES

Désignation catalogue	Description	* Référence
Certificat de calibrage pour la température	Calibrage d'une (1) température prédéterminée par l'utilisateur au centre du volume utile, certificat inclus	DL30-0101
	Extension du calibrage d'une (1) température supplémentaire prédéterminée par l'utilisateur au centre du volume utile, certificat inclus	DL30-0102
Contrat de maintenance ARGENT 3 ans	Service de maintenance selon le contrat, contrôle visuel des composants mécaniques et électriques, contrôle du comportement de régulation, 20 % de remise sur les pièces de rechange, contrôle de toutes les fonctions essentielles, calibrage d'une température de test prédéterminée par l'utilisateur au centre de l'espace utile, sans certificat	DL20-0810
Contrat de maintenance BRONZE 3 ans	Service de maintenance selon le contrat, contrôle visuel des composants mécaniques et électriques, contrôle du comportement de régulation, 20 % de remise sur les pièces de rechange	DL20-0710
Contrat de maintenance OR 3 ans	Service de maintenance selon le contrat, contrôle visuel des composants mécaniques et électriques, contrôle du comportement de régulation, 20 % de remise sur les pièces de rechange, contrôle de toutes les fonctions essentielles, remplacement des pièces d'usure, calibrage d'une température de test prédéterminée par l'utilisateur au centre de l'espace utile, certificat inclus	DL20-0910
Installation du refroidissement d'urgence au CO ₂	Montage du refroidissement d'urgence au CO ₂ sur l'appareil	5 DL02-8002
Maintenance	Service de maintenance unique selon le plan de maintenance. Contrôle visuel des composants mécaniques et électriques, contrôle de toutes les fonctions essentielles. Calibrage d'une température de test prédéterminée par l'utilisateur au centre de l'espace utile, sans certificat	DL20-0200
Mesure de la température dans l'espace 20 points de mesure	Mesure de la température dans l'espace via 20 points de mesure à une valeur de consigne prédéterminée par l'utilisateur, certificat inclus	DL30-0620
Mise en service	Brancher l'appareil aux raccords existants côté client (électricité, eau, eaux usées, gaz). Contrôle des fonctions de base, brèves instructions de fonctionnement. (Non inclus : déballage, mise en place, instructions régulateur, programmation, travaux d'installation)	DL10-0300
Prise en main de l'appareil	Instructions sur le principe de fonctionnement et les fonctions de base de l'appareil, l'utilisation de l'électronique du régulateur, y compris la programmation	5 DL10-0700
Réalisation de la QU/QO	Réalisation de la QU/QO selon le dossier de qualification	DL41-0200
		DL41-0210
Réalisation des QU/QO/QP	Réalisation des QU/QO/QP selon le dossier de qualification	DL44-0500

NOTES

- 05 Les prix indiqués s'entendent hors frais de déplacement. Les frais de déplacement en vigueur dans votre région figurent au chapitre Service après-vente BINDER.
- Pour les interventions en Suisse, tous les prix indiqués pour les services s'entendent hors supplément spécifique au pays (sur demande).

BINDER GmbH

Tuttlingen, Allemagne
TÉL. +49 7462 2005 0
FAX +49 7462 2005 100
info@binder-world.com
www.binder-world.com

BINDER Inc.

Bohemia, NY, États-Unis
TÉL. +1 631 224 4340
FAX +1 631 224 4354
usa@binder-world.com
www.binder-world.us

BINDER Environmental Testing Equipment (Shanghai) Co., Ltd.

Shanghai, R.P. Chine
TÉL. +86 21 685 808 25
FAX +86 21 685 808 29
china@binder-world.com
www.binder-world.com

BINDER Asia Pacific (Hong Kong) Ltd.

Kowloon, Hong Kong, R.P. Chine
TÉL. +852 39070500
FAX +852 39070507
asia@binder-world.com
www.binder-world.com