

Modèle MKF 720 | Chambres d'essais climatiques pour variation de température rapide, avec régulation de l'humidité

Une chambre de simulation environnementale BINDER de la série MKF idéale pour les essais thermiques et frigorifiques conformes aux normes thermiques et climatiques DIN et CE en vigueur. Une facilité d'exploitation inégalée ainsi que de nombreuses caractéristiques de série offrent ce petit plus appréciable à la manipulation.

AVANTAGES

- Conditions climatiques homogènes grâce à la chambre de préchauffage APT.line™
- Gestion automatique de l'eau et des eaux usées
- Humidification à la vapeur très réactive
- Vastes options de programmation et d'enregistrement des données
- Grand hublot chauffé



Modèle 720



Modèle 720

CARACTÉRISTIQUES ESSENTIELLES

- Plage de température : -40 °C à 180 °C
- Plage d'humidité : 10 % HR à 98 % HR
- Réservoir d'eau intégré de 20 l
- 4 contacts de commutation sans potentiel
- Technologie de chambre de préchauffage APT.line™
- Système programmable afin de protéger les échantillons contre la condensation
- Hublot chauffé avec éclairage intérieur à LED
- Régulation de l'humidité avec capteur d'humidité capacitif et humidification à la vapeur
- BINDER Multi Management Software APT-COM™ 4 Basic Edition
- Système de diagnostic de panne avec alarme visuelle et sonore
- Contrôleur intuitif à écran tactile avec programmation par séquence et en temps réel
- Enregistreur de données interne, lecture possible des valeurs de mesure en format ouvert via USB
- 2 ports d'accès équipés d'un obturateur en silicone, 80 mm, à gauche et à droite
- Thermostat de sécurité ajustable classe 2 (DIN 12880) avec alarme visuelle
- 4 roulettes, deux avec frein d'arrêt
- Interface pour ordinateur : Ethernet
- Fonction rampe réglable
- Enregistreur de tracé intégré
- Horloge temps réel
- Chauffage de porte
- Message d'alarme en cas de manque d'eau dans le bidon d'eau fraîche
- 1 clayette-grille en acier inoxydable
- Système aquastop incluant les conduits d'alimentation et d'évacuation de l'eau jusqu'à 1 m de hauteur
- Enceinte intérieure en acier inoxydable
- Réfrigérant sans HCFC R-452A
- Refroidissement par réfrigérateur à compression de vapeur

ÉQUIPEMENT EN OPTION

- Multi Management Software APT-COM - gestion, enregistrement et documentation de paramètres d'appareils
- Clayettes - sélection de clayettes en acier inoxydable selon les exigences du test
- Système de traitement de l'eau et d'alimentation en air comprimé
- Services - larges prestations de service assurant le fonctionnement correct des appareils

INFORMATIONS DE COMMANDE

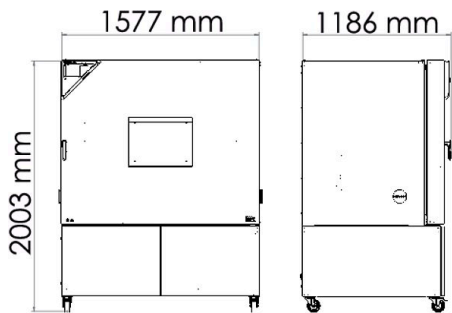
Volume intérieur [l]	Tension nominale	Version	Variante de modèle	Réf.
734	400 V 3~ 50 Hz	Standard	MKF720-400V	9020-0381
	480 V 3~ 60 Hz	avec convertisseur de tension et de fréquence	MKF720-480V-C	9020-0359

CARACTÉRISTIQUES TECHNIQUES

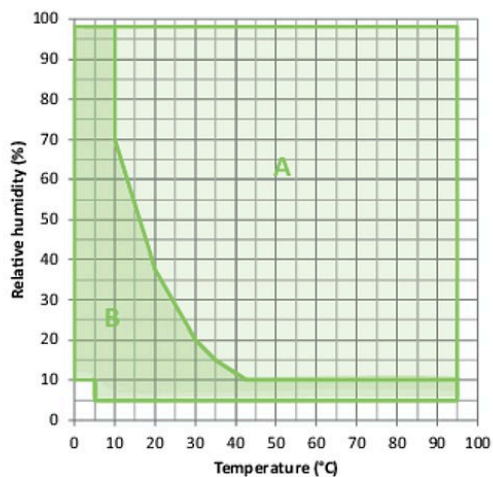
Description	MKF720-400V ¹	MKF720-480V-C ¹
Référence	9020-0381	9020-0359
Caractéristiques techniques de la température		
Plage de température [°C]	-40...180	-40...180
Variation de température en fonction de la valeur de consigne [± K]	0,1...1,8	0,1...1,8
Fluctuation de température en fonction de la valeur de consigne [± K]	0,1...0,5	0,1...0,5
Vitesse de chauffage moyenne selon CEI 60068-3-5 [K/min]	4,8	4,8
Temps de refroidissement de 180 °C à -40 °C [min]	120	120
Vitesse de refroidissement moyenne selon CEI 60068-3-5 [K/min]	4,8	4,8
Compensation thermique maximale à 25 °C [W]	5800	5800
Caractéristiques techniques du climat		
Plage de température [°C]	10...95	10...95
Fluctuation de température en fonction de la valeur de consigne [± K]	0,2...1,5	0,2...1,5
Plage d'humidité	10...98	10...98
Variation de l'humidité dans le temps en fonction de la valeur de consigne	≤2,5 ± % HR	≤2,5 ± % HR
Données électriques		
Tension nominale [V]	400	480
Fréquence secteur [Hz]	50	60
Puissance nominale [kW]	11	11
Fusible [A]	32	32
Phase (tension nominale)	3~	3~
Mesures		
Volume intérieur [l]	734	734
Poids de l'appareil net (vide) [kg]	590	590
Poids total maximal [kg]	160	160
Poids maximal par étagère [kg]	40	40
Largeur du hublot [mm]	508	508
Hauteur du hublot [mm]	300	300
Dégagement arrière [mm]	300	300
Dégagement latéral [mm]	200	200
Dimensions intérieures		
Largeur [mm]	1200	1200
Hauteur [mm]	1020	1020
Profondeur [mm]	600	600
Nombre de portes		
Portes extérieures	1	1
Dimensions du boîtier sans montages annexes et raccords		
Largeur net [mm]	1580	1580
Hauteur net [mm]	2005	2005
Profondeur net [mm]	1140	1140
Caractéristiques environnementales		
Niveau sonore [dB(A)]	65	67
Éléments encastrés		
Nombre de clayettes (std./max.)	1/11	1/11

¹ Toutes les caractéristiques techniques sont uniquement valables pour les appareils non chargés en version standard, à une température ambiante de 22 ±3 °C et avec une variation de la tension secteur de ±10 %. Les caractéristiques thermiques ont été déterminées d'après la norme d'usine de BINDER et en référence à la norme DIN 12880:2007, en respectant les dégagements recommandés, c'est-à-dire 10 % de la hauteur, de la largeur et de la profondeur de l'enceinte intérieure. Toutes les indications sont des valeurs moyennes types pour les appareils de série. Les caractéristiques techniques sont basées sur une vitesse de ventilation de 100 %. Sous réserve de modifications techniques.

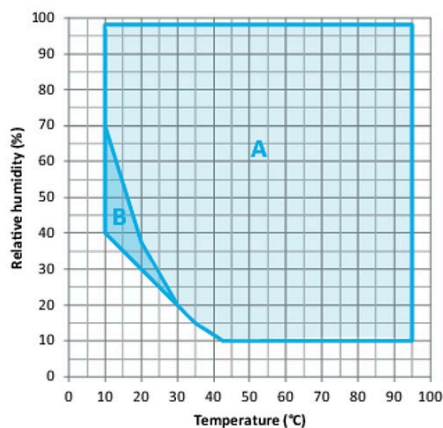
DIMENSIONS AVEC MONTAGES ANNEXES ET RACCORDS [MM]



DIAGRAMMES



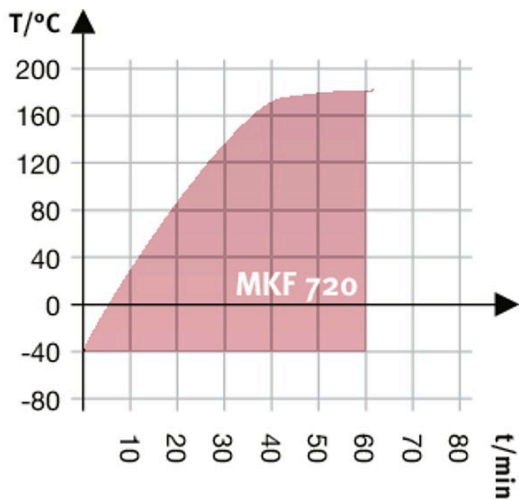
A: plage climatique standard
 B: Plage étendue avec contrôle de l'injection d'air sec



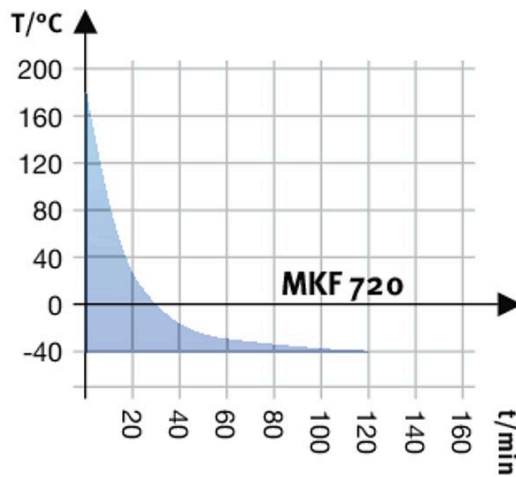
A: plage climatique standard
 B: service limité dans le temps (24 h max.)

Climate chart

Climate chart



Heating up rate



Cooling down rate

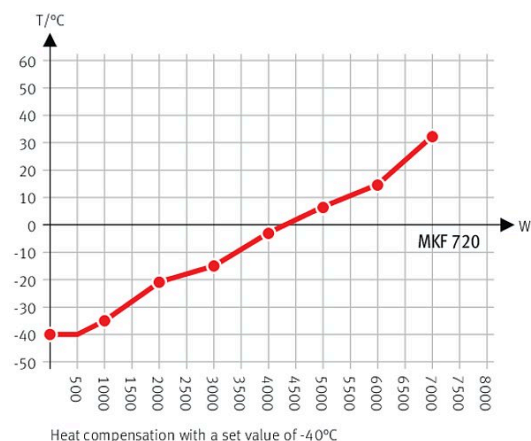


Diagramme de la compensation thermique

OPTIONS

Désignation	Description	*	Réf.
Certificat de calibrage pour la température	Mesure de la température dans l'espace avec certificat, 15 à 18 points de mesure à une température prédéterminée	-	8012-1589
	Mesure de la température dans l'espace avec certificat, 27 points de mesure à une température prédéterminée	-	8012-1609
	Mesure de la température dans l'espace avec certificat, 9 points de mesure à une température prédéterminée	-	8012-1568
Certificat de calibrage pour la température et l'humidité	Mesure de la température (selon DIN 12880) et de l'humidité dans l'espace avec certificat, 27 points de mesure de la température et 1 point de mesure de l'humidité, à 25 °C / 60 % HR ou avec des valeurs prédéterminées	-	8012-1615
Certificat de calibrage pour la température et l'humidité	mesure au centre de l'espace utile à 25 °C/60 % HR ou à des valeurs expérimentales prédéterminées	-	8012-1188
Circuit d'eau	permet de réutiliser l'eau de condensation	-	8012-1512
Extension du certificat de calibrage	pour la température et l'humidité, pour l'extension de la mesure au centre du volume utile pour une autre valeur expérimentale	-	8012-1194
Injection d'air sec	régulé, avec raccord, adapté à la simulation des normes automobiles courantes	-	8012-1870
Interface RS485 2 fils	Interface série supplémentaire parallèle à Ethernet utilisable pour Multi Management Software APT-COM™	-	8012-1769
Port d'accès par entaille	Port d'accès par entaille dans la porte 100 x 35 mm	-	8012-1859
	au-dessus		
	80 mm	01	8012-1537
	100 mm	01	8012-1531
	125 mm	01	8012-1534
	droite		
	30 mm	01	8012-1320
	50 mm	01	8012-1326
Port d'accès équipé d'un obturateur en silicone	80 mm	01	8012-1332
	100 mm	01	8012-1540
	125 mm	01	8012-1349
	gauche		
	30 mm	01	8012-1323
	50 mm	01	8012-1329
	80 mm	01	8012-1335
	100 mm	01	8012-1543
	125 mm	01	8012-1352
Raccord d'air comprimé	pour le raccordement au réseau d'air comprimé interne	-	8012-1798
Refroidissement par eau	pour un dégagement de chaleur réduit dans l'air ambiant	-	8012-0804

* Remarques > dernière page fiche technique

Désignation	Description	*	Réf.
Serrure de porte	poignée de porte refermable	-	8012-1862
Sonde de température Pt 100	sonde Pt 100 flexible supplémentaire dans l'enceinte intérieure pour afficher la température à l'écran de l'appareil	-	8012-1094
Sortie analogique 4-20 mA	pour les valeurs de température et d'humidité (sortie non modifiable)	-	8012-1085
Thermostat de sécurité classe 2	avec alarme visuelle (DIN 12880)	-	8012-1864

* Remarques > dernière page fiche technique

ACCESSOIRES

Désignation	Description	*	Réf.
Accessoires de clayette-grille	Fixations supplémentaires pour clayettes-grilles (1 jeu de 4 pièces)	-	8012-0620
APT-COM™ 4 GLP-Edition	pour un travail dans des conditions conformes aux bonnes pratiques de laboratoire. La documentation des valeurs mesurées est effectuée selon les exigences des directives FDA 21CFR11 de manière protégée contre les manipulations. Version 4, édition BPL	-	9053-0042
APT-COM™ 4 PROFESSIONAL-Edition	gestion aisée des appareils et utilisateurs basée sur l'Édition BASIC. Convient pour la mise en réseau de 100 appareils. Version 4, édition PROFESSIONAL	-	9053-0040
BINDER PURE AQUA SERVICE	Système de traitement et de déminéralisation de l'eau du robinet, kit complet composé d'une cartouche jetable PURE AQUA 300, d'un appareil de mesure et de tous les éléments de raccordement nécessaires	-	8012-0759
BINDER PURE AQUA SERVICE, accessoires	Cartouche jetable pour le système BINDER PURE AQUA	-	6011-0165
Clayette-grille	stainless steel	-	8012-2054
Clayette-grille renforcée	acier inoxydable, avec fixations de grille (1 set de 4 pièces)	-	8012-0684
Clayette-plaque perforée	Acier inoxydable	-	8009-0511
Convertisseur d'interface RS485/RS422	Jeu de câbles RS 422 et convertisseur d'interface RS 485/RS 422 pour le raccordement à un répartiteur 10x Version 115 V	-	8012-0599
	Version 230 V	-	8012-0589
Documents de qualification	Documents QI/QO - documents complémentaires pour la validation du client, comprenant les listes de contrôle QI/QO y compris une notice de calibrage et une documentation complète sur l'appareil ; paramètres : valeurs de température et d'humidité Imprimés dans un dossier	-	7007-0002
	Numériques au format PDF	-	7057-0002
	Documents QI/QO/QP - documents complémentaires pour la validation du client, selon les besoins du client, extension du dossier de qualification QI/QO avec le chapitre QP ; paramètres : valeurs de température et d'humidité Imprimés dans un dossier	-	7007-0006
	Numériques au format PDF	-	7057-0006
Kit WLAN	Le kit contient un Client Bridge. Celui-ci permet de connecter sans fil des appareils BINDER à APT-COM4, LIMS ou un logiciel du client, via une interface Ethernet. Il s'agit d'une solution alternative, utilisable lorsqu'un appareil doit être placé à un endroit dans lequel il n'y a pas de connexions Ethernet côté client. Dans un réseau sécurisé, l'installation et la configuration doivent être effectuées par le service informatique du client.	-	8500-0164
Nettoyant neutre	intensif, pour éliminer délicatement les résidus de saleté ; quantité de remplissage 1 kg	-	1002-0016

* Remarques > dernière page fiche technique

SERVICES

Désignation	Description	*	Réf.
Services d'installation			
Mise en service	Brancher l'appareil aux raccords existants côté client (électricité, eau, eaux usées, gaz). Contrôle des fonctions de base, brèves instructions de fonctionnement. (Non inclus : déballage, mise en place, instructions régulateur, programmation, travaux d'installation)	05	DL10-0300
Prise en main de l'appareil	Instructions sur le principe de fonctionnement et les fonctions de base de l'appareil, l'utilisation de l'électronique du régulateur, y compris la programmation	05	DL10-0700
Contrats de maintenance			
Services de maintenance			
Contrat de maintenance ARGENT 3 ans	Service de maintenance selon le contrat, contrôle visuel des composants mécaniques et électriques, contrôle du comportement de régulation, 20 % de remise sur les pièces de rechange, contrôle de toutes les fonctions essentielles, calibrage d'une température de test prédéterminée par l'utilisateur au centre de l'espace utile, sans certificat	05	DL20-0830
Contrat de maintenance BRONZE 3 ans	Service de maintenance selon le contrat, contrôle visuel des composants mécaniques et électriques, contrôle du comportement de régulation, 20 % de remise sur les pièces de rechange	05	DL20-0710
Contrat de maintenance OR 3 ans	Service de maintenance selon le contrat, contrôle visuel des composants mécaniques et électriques, contrôle du comportement de régulation, 20 % de remise sur les pièces de rechange, contrôle de toutes les fonctions essentielles, remplacement des pièces d'usure, calibrage d'une valeur température et CO ₂ , certificat inclus	05	DL20-0940
Maintenance	Service de maintenance unique selon le plan de maintenance. Contrôle visuel des composants mécaniques et électriques, contrôle de toutes les fonctions essentielles. Calibrage d'une température de test prédéterminée par l'utilisateur au centre de l'espace utile, sans certificat	05	DL20-0500
Test de fuite	Contrôle et consignation de l'étanchéité des systèmes comportant des gaz à effet de serre fluorés, selon la directive CE842/2006, avec registre d'essai	05	DL00-0034
Services de calibrage			
Calibrage de la température et de l'humidité	Calibrage de la température et de l'humidité avec 1 point de mesure au centre du volume utile à un couple de valeurs prédéterminé, certificat inclus	03, 04, 05	DL30-0301
	Extension - Calibrage de la température et de l'humidité avec 1 point de mesure au centre du volume utile à un couple de valeurs prédéterminé, certificat inclus	03, 04, 05	DL30-0302
Mesure de la température et de l'humidité dans l'espace 18-1 points de mesure	Mesure de la température dans l'espace avec 18 points de mesure de la température et 1 point de mesure de l'humidité au centre du volume utile à un couple de valeurs prédéterminé par l'utilisateur, certificat inclus	03, 04, 05	DL30-0318
Mesure de la température et de l'humidité dans l'espace 27-1 points de mesure	Mesure de la température dans l'espace avec 27 points de mesure de la température et 1 point de mesure de l'humidité au centre du volume utile à un couple de valeurs prédéterminé par l'utilisateur, certificat inclus	03, 04, 05	DL30-0327
Mesure de la température et de l'humidité dans l'espace 9-1 points de mesure	Mesure de la température dans l'espace avec 9 points de mesure de la température et 1 point de mesure de l'humidité au centre du volume utile à un couple de valeurs prédéterminé par l'utilisateur, certificat inclus	03, 04, 05	DL30-0309
Mesure de la température et de l'humidité dans l'espace selon DIN 12880	Mesure de la température dans l'espace selon la norme DIN12880 avec 27 points de mesure de la température et 1 point de mesure de l'humidité au centre du volume utile à un couple de valeurs prédéterminé par l'utilisateur, certificat inclus	03, 04, 05	DL30-0427
Services de validation			
Réalisation de la QU/QO	Réalisation de la QU/QO selon le dossier de qualification	05	DL42-0300
Réalisation des QU/QO/QP	Réalisation des QU/QO/QP selon le dossier de qualification	05	DL44-0500
Service de garantie			
Extension de garantie 1 an	La garantie est prolongée de 1 an à partir de la date de livraison, hors pièces d'usure	-	DL50-0040

* Remarques > dernière page fiche technique

REMARQUES

- 01 De la condensation peut se former au niveau du port d'accès.
Un supplément sera facturé pour les positions de ports d'accès spéciales.
- 02 Le marquage UL est supprimé lorsque cette option est utilisée.
- 03 Le calibrage des capteurs est effectué dans un laboratoire de calibrage autorisé.
- 04 Le calibrage s'effectue selon la norme d'entreprise BINDER.
- 05 Les prix indiqués s'entendent hors frais de déplacement. Les frais de déplacement en vigueur dans votre région figurent au chapitre Service après-vente BINDER.
Pour les interventions en Suisse, tous les prix indiqués pour les services s'entendent hors supplément spécifique au pays (sur demande).

BINDER GmbH

Tuttlingen, Allemagne
TÉL. +49 7462 2005 0
FAX +49 7462 2005 100
info@binder-world.com
www.binder-world.com

BINDER Asia Pacific (Hong Kong) Ltd.

Kowloon, Hong Kong, R.P. Chine
TÉL. +852 39070500
FAX +852 39070507
asia@binder-world.com
www.binder-world.com

Representative Office for CIS

Moscou, Russie
TÉL. +7 495 988 15 16
FAX +7 495 988 15 17
russia@binder-world.com
www.binder-world.com

BINDER Environmental Testing Equipment (Shanghai) Co., Ltd.

Shanghai, R.P. Chine
TÉL. +86 21 685 808 25
FAX +86 21 685 808 29
china@binder-world.com
www.binder-world.com

BINDER Inc.

Bohemia, NY, États-Unis
TÉL. +1 631 224 4340
FAX +1 631 224 4354
usa@binder-world.com
www.binder-world.us