

# Modèle MK 1020 | Chambres d'essais climatiques pour variation de température rapide

L'enceinte BINDER de la série MK convient à tous les essais thermiques ou frigorifiques compris entre -40 °C et 180 °C. La série MK est une alternative judicieuse aux solutions individuelles coûteuses pour les essais thermiques cycliques.

## AVANTAGES

- Conditions climatiques homogènes grâce à la chambre de préchauffage APT.line™
- Vastes options de programmation et d'enregistrement des données
- Grand hublot chauffé



Modèle 1020



Modèle 1020

## CARACTÉRISTIQUES ESSENTIELLES

- Plage de température : -40 °C à 180 °C
- Technologie de chambre de préchauffage APT.line™
- Contrôleur intuitif à écran tactile avec programmation par séquence et en temps réel
- Enregistreur de données interne, lecture possible des valeurs de mesure en format ouvert via USB
- BINDER Multi Management Software APT-COM™ Basic Edition
- Système programmable afin de protéger les échantillons contre la condensation
- Système de diagnostic de panne avec alarme visuelle et sonore
- Réfrigérant sans HCFC R-452A
- 1 clayette-grille en acier inoxydable
- 2 ports d'accès équipés d'un obturateur en silicone 80 mm, à gauche et à droite
- Hublot chauffé avec éclairage intérieur à LED
- Thermostat de sécurité ajustable classe 2 (DIN 12880) avec alarme visuelle
- 4 roulettes, deux avec frein d'arrêt
- Interface pour ordinateur : Ethernet
- Fonction rampe réglable
- Enregistreur de tracé intégré
- Horloge temps réel
- Chauffage de porte
- Enceinte intérieure en acier inoxydable
- Refroidissement par réfrigérateur à compression de vapeur

## ÉQUIPEMENT EN OPTION

- Multi Management Software APT-COM - gestion, enregistrement et documentation de paramètres d'appareils
- Clayettes - sélection de clayettes en acier inoxydable selon les exigences du test
- Système d'alimentation en air comprimé
- Services - larges prestations de service assurant le fonctionnement correct des appareils

## INFORMATIONS DE COMMANDE

Volume intérieur [l]	Tension nominale	Version	Variante de modèle	Réf.
991	400 V 3~ 50 Hz	Standard	MK1020-400V	9020-0407
	480 V 3~ 60 Hz	avec convertisseur de tension et de fréquence	MK1020-480V-C	9020-0447

## CARACTÉRISTIQUES TECHNIQUES

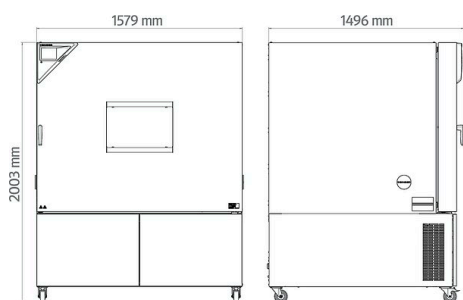
Description	MK1020-400V <sup>1</sup>	MK1020-480V-C <sup>1</sup>
Référence	9020-0407	9020-0447
<b>Caractéristiques techniques de la température</b>		
Plage de température [°C]	-40...180	-40...180
Variation de température [± K]		0,1...1,8
Variation de température en fonction de la valeur de consigne [± K]	0,1...1,8	0,1...1,8
Fluctuation de température [± K]		0,1...0,5
Fluctuation de température en fonction de la valeur de consigne [± K]	0,1...0,5	0,1...0,5
Temps de chauffage de -40 °C à 180 °C [min]	60	60
Vitesse de chauffage moyenne selon CEI 60068-3-5 [K/min]	5,5	5,5
Vitesse de chauffage moyenne selon la norme d'entreprise [K/min]		5
Temps de refroidissement de 180 °C à -40 °C [min]	120	120
Vitesse de refroidissement moyenne selon CEI 60068-3-5 [K/min]	5	5
Vitesse de refroidissement moyenne selon la norme d'entreprise [K/min]		5
Compensation thermique maximale à 20 °C [W]	6000	6000
<b>Données électriques</b>		
Tension nominale [V]	400	480
Fréquence secteur [Hz]	50	60
Puissance nominale [kW]	11,5	11,5
Fusible [A]	32	32
Phase (tension nominale)	3~	3~
<b>Mesures</b>		
Volume intérieur [l]	991	991
Poids de l'appareil net (vide) [kg]	621	621
Poids total maximal [kg]	200	200
Poids maximal par étagère [kg]	40	40
Largeur du hublot [mm]	508	508
Hauteur du hublot [mm]	300	300
Dégagement arrière [mm]	300	300
Dégagement latéral [mm]	200	200
<b>Dimensions intérieures</b>		
Largeur [mm]	1200	1200
Hauteur [mm]	1020	1020
Profondeur [mm]	810	810
<b>Nombre de portes</b>		
Portes extérieures	1	1
<b>Dimensions du boîtier sans montages annexes et raccords</b>		
Largeur net [mm]	1580	1580
Hauteur net [mm]	2005	2005
Profondeur net [mm]	1480	1480

1 Toutes les caractéristiques techniques sont uniquement valables pour les appareils non chargés en version standard, à une température ambiante de 22 ±3 °C et avec une variation de la tension secteur de ±10 %. Les caractéristiques thermiques ont été déterminées d'après la norme d'usine de BINDER et en référence à la norme DIN 12880:2007, en respectant les dégagements recommandés, c'est-à-dire 10 % de la hauteur, de la largeur et de la profondeur de l'enceinte intérieure. Toutes les indications sont des valeurs moyennes types pour les appareils de série. Les caractéristiques techniques sont basées sur une vitesse de ventilation de 100 %. Sous réserve de modifications techniques.

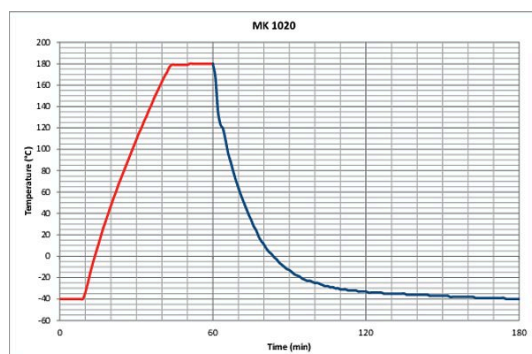
Description	MK1020-400V <sup>1</sup>	MK1020-480V-C <sup>1</sup>
Référence	9020-0407	9020-0447
Caractéristiques environnementales		
Niveau sonore [dB(A)]	65	65
Éléments encastrés		
Nombre de clayettes (std./max.)	1/11	1/11

1 Toutes les caractéristiques techniques sont uniquement valables pour les appareils non chargés en version standard, à une température ambiante de 22 ±3 °C et avec une variation de la tension secteur de ±10 %. Les caractéristiques thermiques ont été déterminées d'après la norme d'usine de BINDER et en référence à la norme DIN 12880:2007, en respectant les dégagements recommandés, c'est-à-dire 10 % de la hauteur, de la largeur et de la profondeur de l'enceinte intérieure. Toutes les indications sont des valeurs moyennes types pour les appareils de série. Les caractéristiques techniques sont basées sur une vitesse de ventilation de 100 %. Sous réserve de modifications techniques.

### DIMENSIONS AVEC MONTAGES ANNEXES ET RACCORDS [MM]



### DIAGRAMMES



Heating up rate / Cooling down rate

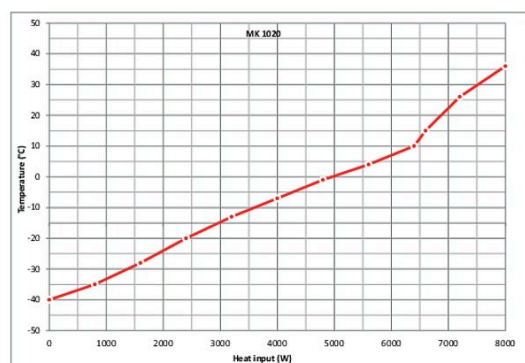


Diagramme de la compensation thermique

### OPTIONS

Désignation	Description	*	Réf.
Certificat de calibrage pour la température	Mesure de la température dans l'espace avec certificat, 15 à 18 points de mesure à une température prédéterminée	-	8012-1581
	Mesure de la température dans l'espace avec certificat, 27 points de mesure à une température prédéterminée	-	8012-1602
	Mesure de la température dans l'espace avec certificat, 9 points de mesure à une température prédéterminée	-	8012-1560
	pour la température, mesure au centre du volume utile à une température prédéterminée	-	8012-1143
Contacts de commutation, sans potentiel	pour la commande de 3 contacts de commutation grâce à la commande des programmes, ajustable au moyen d'une prise DIN 6 pôles (max. 24 V - 2,5 A)	-	8012-1095
Extension du certificat de calibrage	pour la température, pour l'extension de la mesure au centre du volume utile pour une autre température expérimentale	-	8012-1124
Interface RS485 2 fils	Interface série supplémentaire parallèle à Ethernet utilisable pour Multi Management Software APT-COM™	-	8012-1768
Port d'accès par entaille	Port d'accès par entaille dans la porte 100 x 35 mm	-	8012-1851

\* Remarques > dernière page fiche technique

Désignation	Description	*	Réf.
<b>Port d'accès équipé d'un obturateur en silicone</b>	au-dessus		
	80 mm	01	8012-1536
	100 mm	01	8012-1530
	125 mm	01	8012-1533
	droite		
	30 mm	01	8012-1319
	50 mm	01	8012-1325
	80 mm	01	8012-1331
	100 mm	01	8012-1539
	125 mm	01	8012-1348
	gauche		
	30 mm	01	8012-1322
	50 mm	01	8012-1328
	80 mm	01	8012-1334
	100 mm	01	8012-1542
125 mm	01	8012-1351	
<b>Raccord d'air comprimé</b>	pour le raccordement au réseau d'air comprimé interne	-	8012-1797
<b>Serrure de porte</b>	poignée de porte refermable	-	8012-1861
<b>Sonde de température Pt 100</b>	sonde Pt 100 flexible supplémentaire dans l'enceinte intérieure pour afficher la température à l'écran de l'appareil	-	8012-1093
<b>Sortie analogique 4-20 mA</b>	pour les valeurs de température (sortie non modifiable)	-	8012-1084
<b>Thermostat de sécurité classe 2</b>	avec alarme visuelle (DIN 12880)	-	8012-1792

\* Remarques &gt; dernière page fiche technique

## ACCESSOIRES

Désignation	Description	*	Réf.
<b>Accessoires de clayette-grille</b>	Fixations supplémentaires pour clayettes-grilles (1 jeu de 4 pièces)	-	8012-0620
<b>APT-COM™ 4 GLP-Edition</b>	pour un travail dans des conditions conformes aux bonnes pratiques de laboratoire. La documentation des valeurs mesurées est effectuée selon les exigences des directives FDA 21CFR11 de manière protégée contre les manipulations. Version 4, édition BPL	-	9053-0042
<b>APT-COM™ 4 PROFESSIONAL-Edition</b>	gestion aisée des appareils et utilisateurs basée sur l'Édition BASIC. Convient pour la mise en réseau de 100 appareils. Version 4, édition PROFESSIONAL	-	9053-0040
<b>Clayette-grille</b>	stainless steel	-	8012-2124
<b>Clayette-grille renforcée</b>	acier inoxydable, avec fixations de grille (1 set de 4 pièces)	-	8012-2105
<b>Clayette-plaque perforée</b>	Acier inoxydable	-	8009-1183
<b>Convertisseur d'interface RS485/RS422</b>	Jeu de câbles RS 422 et convertisseur d'interface RS 485/RS 422 pour le raccordement à un répartiteur 10x Version 115 V Version 230 V	- -	8012-0599 8012-0589
<b>Documents de qualification</b>	Documents QI/QO - documents complémentaires pour la validation du client, comprenant les listes de contrôle QI/QO y compris une notice de calibrage et une documentation complète sur l'appareil ; paramètres : température, CO <sub>2</sub> , O <sub>2</sub> , pression, en fonction de l'appareil Imprimés dans un dossier	-	7007-0001
	Numériques au format PDF	-	7057-0001
	Documents QI/QO/QP - documents complémentaires pour la validation du client, selon les besoins du client, extension du dossier de qualification QI/QO avec le chapitre QP ; paramètres : température, CO <sub>2</sub> , O <sub>2</sub> ou pression, en fonction de l'appareil Imprimés dans un dossier	-	7007-0005
	Numériques au format PDF	-	7057-0005

\* Remarques &gt; dernière page fiche technique

Désignation	Description	*	Réf.
<b>Kit WLAN</b>	Le kit contient un Client Bridge. Celui-ci permet de connecter sans fil des appareils BINDER à APT-COM4, LIMS ou un logiciel du client, via une interface Ethernet. Il s'agit d'une solution alternative, utilisable lorsqu'un appareil doit être placé à un endroit dans lequel il n'y a pas de connexions Ethernet côté client. Dans un réseau sécurisé, l'installation et la configuration doivent être effectuées par le service informatique du client.	-	8500-0164
<b>Nettoyant neutre</b>	intensif, pour éliminer délicatement les résidus de saleté ; quantité de remplissage 1 kg	-	1002-0016

\* Remarques > dernière page fiche technique

## SERVICES

Désignation	Description	*	Réf.
<b>Services d'installation</b>			
Mise en service	Brancher l'appareil aux raccords existants côté client (électricité, eau, eaux usées, gaz). Contrôle des fonctions de base, brèves instructions de fonctionnement. (Non inclus : déballage, mise en place, instructions régulateur, programmation, travaux d'installation)	05	DL10-0300
Prise en main de l'appareil	Instructions sur le principe de fonctionnement et les fonctions de base de l'appareil, l'utilisation de l'électronique du régulateur, y compris la programmation	05	DL10-0700
<b>Contrats de maintenance</b>			
<b>Services de maintenance</b>			
Contrat de maintenance ARGENT 3 ans	Service de maintenance selon le contrat, contrôle visuel des composants mécaniques et électriques, contrôle du comportement de régulation, 20 % de remise sur les pièces de rechange, contrôle de toutes les fonctions essentielles, calibrage d'une température de test prédéterminée par l'utilisateur au centre de l'espace utile, sans certificat	05	DL20-0830
Contrat de maintenance BRONZE 3 ans	Service de maintenance selon le contrat, contrôle visuel des composants mécaniques et électriques, contrôle du comportement de régulation, 20 % de remise sur les pièces de rechange	05	DL20-0710
Contrat de maintenance OR 3 ans	Service de maintenance selon le contrat, contrôle visuel des composants mécaniques et électriques, contrôle du comportement de régulation, 20 % de remise sur les pièces de rechange, contrôle de toutes les fonctions essentielles, remplacement des pièces d'usure, calibrage d'une valeur température et CO <sub>2</sub> , certificat inclus	05	DL20-0940
Maintenance	Service de maintenance unique selon le plan de maintenance. Contrôle visuel des composants mécaniques et électriques, contrôle de toutes les fonctions essentielles. Calibrage d'une température de test prédéterminée par l'utilisateur au centre de l'espace utile, sans certificat	05	DL20-0500
Test de fuite	Contrôle et consignation de l'étanchéité des systèmes comportant des gaz à effet de serre fluorés, selon la directive CE842/2006, avec registre d'essai	05	DL00-0034
<b>Services de calibrage</b>			
Certificat de calibrage pour la température	Calibrage d'une (1) température prédéterminée par l'utilisateur au centre du volume utile, certificat inclus	03, 04, 05	DL30-0101
	Extension du calibrage d'une (1) température supplémentaire prédéterminée par l'utilisateur au centre du volume utile, certificat inclus	03, 04, 05	DL30-0102
Mesure de la température dans l'espace 18 points de mesure	Mesure de la température dans l'espace via 18 points de mesure à une valeur de consigne prédéterminée par l'utilisateur, certificat inclus	03, 04, 05	DL30-0118
Mesure de la température dans l'espace 27 points de mesure	Mesure de la température dans l'espace via 27 points de mesure à une valeur de consigne prédéterminée par l'utilisateur, certificat inclus	03, 04, 05	DL30-0127
Mesure de la température dans l'espace 9 points de mesure	Mesure de la température dans l'espace via 9 points de mesure à une valeur de consigne prédéterminée par l'utilisateur, certificat inclus	03, 04, 05	DL30-0109
<b>Services de validation</b>			
Réalisation de la QU/QO	Réalisation de la QU/QO selon le dossier de qualification	05	DL41-0200
Réalisation des QU/QO/QP	Réalisation des QU/QO/QP selon le dossier de qualification	05	DL44-0500
<b>Service de garantie</b>			
Extension de garantie 1 an	La garantie est prolongée de 1 an à partir de la date de livraison, hors pièces d'usure	-	DL50-0040

\* Remarques > dernière page fiche technique

## REMARQUES

- 01 De la condensation peut se former au niveau du port d'accès.  
Un supplément sera facturé pour les positions de ports d'accès spéciales.
- 02 Le marquage UL est supprimé lorsque cette option est utilisée.
- 03 Le calibrage des capteurs est effectué dans un laboratoire de calibrage autorisé.
- 04 Le calibrage s'effectue selon la norme d'entreprise BINDER.
- 05 Les prix indiqués s'entendent hors frais de déplacement. Les frais de déplacement en vigueur dans votre région figurent au chapitre Service après-vente BINDER.  
Pour les interventions en Suisse, tous les prix indiqués pour les services s'entendent hors supplément spécifique au pays (sur demande).

### **BINDER GmbH**

Tuttlingen, Allemagne  
TÉL. +49 7462 2005 0  
FAX +49 7462 2005 100  
info@binder-world.com  
www.binder-world.com

### **BINDER Asia Pacific (Hong Kong) Ltd.**

Kowloon, Hong Kong, R.P. Chine  
TÉL. +852 39070500  
FAX +852 39070507  
asia@binder-world.com  
www.binder-world.com

### **Representative Office for CIS**

Moscou, Russie  
TÉL. +7 495 988 15 16  
FAX +7 495 988 15 17  
russia@binder-world.com  
www.binder-world.com

### **BINDER Environmental Testing Equipment (Shanghai) Co., Ltd.**

Shanghai, R.P. Chine  
TÉL. +86 21 685 808 25  
FAX +86 21 685 808 29  
china@binder-world.com  
www.binder-world.com

### **BINDER Inc.**

Bohemia, NY, États-Unis  
TÉL. +1 631 224 4340  
FAX +1 631 224 4354  
usa@binder-world.com  
www.binder-world.us