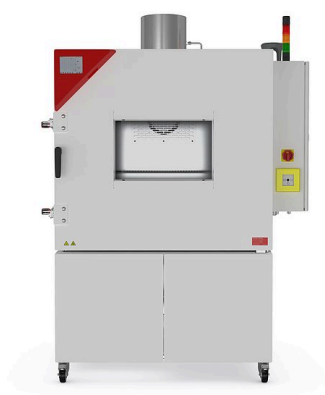


Modèle LIT MK 240 | avec équipement de sécurité pour variation de température rapide

Les chambres de test de batteries de BINDER conviennent parfaitement aux tests de vieillissement, de performance et sous contrainte dans les domaines de l'assurance qualité ou de la production de batteries. Pour une sécurité maximale, toutes les chambres de la série LIT MK sont conçues en standard avec un dispositif de détection et d'extinction incendie. Avec de nouveaux résultats, TÜV SÜD AG a dernièrement démontré que les chambres de test de batteries LIT MK 240 et LIT MK 720 sont adaptées à la classe de danger EUCAR 6 (EUCAR LEVEL 6).

AVANTAGES

- Sécurité grâce à de vastes mesures de protection
- Conditions climatiques homogènes grâce à la chambre de préchauffage APT.line™
- Vastes options de programmation et d'enregistrement des données
- Bonne vue sur l'échantillon grâce à un grand hublot chauffé



Modèle 240



Modèle 240

CARACTÉRISTIQUES ESSENTIELLES

- Plage de température : -40 °C à +110 °C
- Limiteur de température indépendant de classe 2 pour température réglée à +120 °C
- Clapet de surpression réversible en acier inoxydable, monté en haut au centre de l'appareil
- Verrouillage de porte étendu avec dispositifs de serrage renforcés
- Surveillance des teneurs en CO, H₂ et O₂ et de la température de l'atmosphère de la chambre de test
- Dispositif d'inertage
- Dispositif d'extinction incendie à CO₂
- Technologie de chambre de préchauffage APT.line™
- Système programmable afin de protéger les échantillons contre la condensation
- Hublot chauffé avec éclairage intérieur à LED
- Multi Management Software APT-COM™ Basic Edition de BINDER
- Contrôleur intuitif à écran tactile avec programmation par séquence et en temps réel
- Enregistreur de données interne, lecture possible des valeurs mesurées en format ouvert via USB
- Port d'accès équipé d'un obturateur en silicone, 50 mm, gauche
- Thermostat de sécurité ajustable classe 2 (DIN 12880) avec alarme visuelle
- Interface pour ordinateur : Ethernet
- 1 clayette-grille en acier inoxydable, positionnable librement
- Réfrigérant sans CFC R-452A
- Refroidissement par réfrigérateur à compression de vapeur
- TÜV SÜD certifie que les chambres LIT MK 240 et LIT MK 720 sont adaptées à la classe de danger EUCAR 6 (EUCAR Level 6)

ÉQUIPEMENT EN OPTION

- Verrouillage électromécanique de la porte
- Passages de câble supplémentaires en différentes tailles et à différents emplacements
- Multi Management Software APT-COM - gestion, enregistrement et documentation de paramètres d'appareils
- Services - larges prestations de service assurant le fonctionnement correct des appareils

INFORMATIONS DE COMMANDE

Volume intérieur [l]	Tension nominale	Version	Variante de modèle	Réf.
228	400 V 3~ 50 Hz	Standard	LITMK240-400V	9020-0402
	480 V 3~ 60 Hz	avec convertisseur de tension et de fréquence	LIT MK240-480V-C	9020-0404

CARACTÉRISTIQUES TECHNIQUES

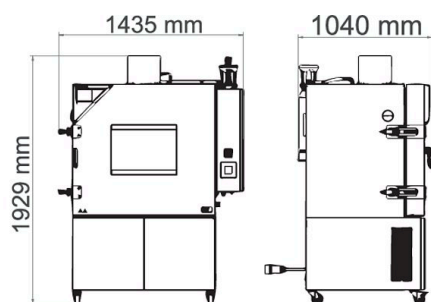
Description	LITMK240-400V ¹	LIT MK240-480V-C ¹
Référence	9020-0402	9020-0404
Caractéristiques techniques de la température		
Plage de température [°C]	-40...110	-40...110
Variation de température en fonction de la valeur de consigne [± K]	0,1...1,2	0,1...1,2
Fluctuation de température en fonction de la valeur de consigne [± K]	0,1...0,5	0,1...0,5
Vitesse de chauffage moyenne selon CEI 60068-3-5 [K/min]	5	5
Temps de refroidissement de 110 °C à -40 °C [min]	160	160
Vitesse de refroidissement moyenne selon CEI 60068-3-5 [K/min]	3,5	3,5
Compensation thermique maximale à 25 °C [W]	3000	3000

¹ Toutes les caractéristiques techniques sont uniquement valables pour les appareils non chargés en version standard, à une température ambiante de 22 ±3 °C et avec une variation de la tension secteur de ±10 %. Les caractéristiques thermiques ont été déterminées d'après la norme d'usine de BINDER et en référence à la norme DIN 12880:2007, en respectant les dégagements recommandés, c'est-à-dire 10 % de la hauteur, de la largeur et de la profondeur de l'enceinte intérieure. Toutes les indications sont des valeurs moyennes types pour les appareils de série. Les caractéristiques techniques sont basées sur une vitesse de ventilation de 100 %. Sous réserve de modifications techniques.

Description	LITMK240-400V ¹	LIT MK240-480V-C ¹
Référence	9020-0402	9020-0404
Données électriques		
Tension nominale [V]	400	480
Fréquence secteur [Hz]	50	60
Puissance nominale [kW]	5,6	5,6
Fusible [A]	16	16
Phase (tension nominale)	3~	3~
Mesures		
Volume intérieur [l]	228	228
Poids de l'appareil net (vide) [kg]	375	375
Poids total maximal [kg]	70	70
Poids maximal par étagère [kg]	30	30
Largeur du hublot [mm]	508	508
Hauteur du hublot [mm]	300	300
Dégagement arrière [mm]	300	300
Dégagement latéral [mm]	200	200
Dimensions intérieures		
Largeur [mm]	735	735
Hauteur [mm]	700	700
Profondeur [mm]	443	443
Nombre de portes		
Portes extérieures	1	1
Dimensions du boîtier sans montages annexes et raccords		
Largeur net [mm]	1335	1335
Hauteur net [mm]	1929	1929
Profondeur net [mm]	925	925
Caractéristiques environnementales		
Niveau sonore [dB(A)]	62	67
Éléments encastrés		
Nombre de clayettes (std./max.)	1/6	1/6

1 Toutes les caractéristiques techniques sont uniquement valables pour les appareils non chargés en version standard, à une température ambiante de 22 ± 3 °C et avec une variation de la tension secteur de ± 10 %. Les caractéristiques thermiques ont été déterminées d'après la norme d'usine de BINDER et en référence à la norme DIN 12880:2007, en respectant les dégagements recommandés, c'est-à-dire 10 % de la hauteur, de la largeur et de la profondeur de l'enceinte intérieure. Toutes les indications sont des valeurs moyennes types pour les appareils de série. Les caractéristiques techniques sont basées sur une vitesse de ventilation de 100 %. Sous réserve de modifications techniques.

DIMENSIONS AVEC MONTAGES ANNEXES ET RACCORDS [MM]



OPTIONS

Désignation	Description	*	Réf.
Certificat de calibrage pour la température	Mesure de la température dans l'espace avec certificat, 15 à 18 points de mesure à une température prédéterminée	-	8012-1581
	Mesure de la température dans l'espace avec certificat, 27 points de mesure à une température prédéterminée	-	8012-1602
	Mesure de la température dans l'espace avec certificat, 9 points de mesure à une température prédéterminée pour la température, mesure au centre du volume utile à une température prédéterminée	-	8012-1560
Contacts de commutation, sans potentiel	pour la commande de 3 contacts de commutation grâce à la commande des programmes, ajustable au moyen d'une prise DIN 6 pôles (max. 24 V - 2,5 A)	-	8012-1095
Extension du certificat de calibrage	pour la température, pour l'extension de la mesure au centre du volume utile pour une autre température expérimentale	-	8012-1124
Fond de la chambre intérieure renforcé	pour augmenter la charge de surface du fond de la chambre intérieure à 300 kg	-	8012-2009
Interface RS485 2 fils	Interface série supplémentaire parallèle à Ethernet utilisable pour Multi Management Software APT-COM™	-	8012-1768
Passage de câble chauffé	sur le côté gauche, étrier de maintien et obturateur en silicone inclus Diamètre 150 mm	-	8012-1999
Port d'accès par entaille	Port d'accès par entaille dans la porte 100 x 35 mm	-	8012-1850
Port d'accès équipé d'un obturateur en silicone	au-dessus 80 mm	01	8012-1536
	gauche 30 mm	01	8012-1322
	50 mm	01	8012-1328
	80 mm	01	8012-1334
	100 mm	01	8012-1542
	125 mm	01	8012-1351
Raccord d'air comprimé	pour le raccordement au réseau d'air comprimé interne	-	8012-1089
Serrure de porte	poignée de porte refermable	-	8012-1861
Sonde de température Pt 100	sonde Pt 100 flexible supplémentaire dans l'enceinte intérieure pour afficher la température à l'écran de l'appareil	-	8012-1093
Sortie analogique 4-20 mA	pour les valeurs de température (sortie non modifiable)	-	8012-1084
Verrouillage électromécanique de la porte	commandé par contact de commande dans le programme de temporisation ou manuellement	-	8012-2011
Étrier de maintien pour l'obturateur du passage de câble	pour maintenir en place l'obturateur en silicone d'un passage de câble Diamètre 100 mm	-	8012-2015
	Diamètre 125 mm	-	8012-2016
	Diamètre 30 mm	-	8012-2012
	Diamètre 50 mm	-	8012-2013
	Diamètre 80 mm	-	8012-2014

* Remarques > dernière page fiche technique

ACCESSOIRES

Désignation	Description	*	Réf.
Accessoires de clayette-grille	Fixations supplémentaires pour clayettes-grilles (1 jeu de 4 pièces)	-	8012-0620
APT-COM™ 4 GLP-Edition	pour un travail dans des conditions conformes aux bonnes pratiques de laboratoire. La documentation des valeurs mesurées est effectuée selon les exigences des directives FDA 21CFR11 de manière protégée contre les manipulations. Version 4, édition BPL	-	9053-0042
APT-COM™ 4 PROFESSIONAL-Edition	gestion aisée des appareils et utilisateurs basée sur l'Édition BASIC. Convient pour la mise en réseau de 100 appareils. Version 4, édition PROFESSIONAL	-	9053-0040
Clayette-grille	stainless steel	-	8012-2053
Clayette-grille renforcée	acier inoxydable, avec fixations de grille (1 set de 4 pièces)	-	8012-0605

* Remarques > dernière page fiche technique

Désignation	Description	*	Réf.
Clayette-plaque perforée	Acier inoxydable	-	8009-0447
Convertisseur d'interface RS485/RS422	Jeu de câbles RS 422 et convertisseur d'interface RS 485/RS 422 pour le raccordement à un répartiteur 10x	-	8012-0599
	Version 115 V	-	8012-0589
	Version 230 V	-	8012-0589
Documents de qualification	Documents QI/QO - documents complémentaires pour la validation du client, comprenant les listes de contrôle QI/QO y compris une notice de calibrage et une documentation complète sur l'appareil ; paramètres : température, CO ₂ , O ₂ , pression, en fonction de l'appareil	-	7007-0001
	Imprimés dans un dossier	-	7007-0001
	Numériques au format PDF	-	7057-0001
	Documents QI/QO/QP - documents complémentaires pour la validation du client, selon les besoins du client, extension du dossier de qualification QI/QO avec le chapitre QP ; paramètres : température, CO ₂ , O ₂ ou pression, en fonction de l'appareil	-	7007-0005
	Imprimés dans un dossier	-	7007-0005
	Numériques au format PDF	-	7057-0005
Kit WLAN	Le kit contient un Client Bridge. Celui-ci permet de connecter sans fil des appareils BINDER à APT-COM4, LIMS ou un logiciel du client, via une interface Ethernet. Il s'agit d'une solution alternative, utilisable lorsqu'un appareil doit être placé à un endroit dans lequel il n'y a pas de connexions Ethernet côté client. Dans un réseau sécurisé, l'installation et la configuration doivent être effectuées par le service informatique du client.	-	8500-0164
Nettoyant neutre	intensif, pour éliminer délicatement les résidus de saleté ; quantité de remplissage 1 kg	-	1002-0016

* Remarques > dernière page fiche technique

SERVICES

Désignation	Description	*	Réf.
Services d'installation			
Mise en service	Brancher l'appareil aux raccords existants côté client (électricité, eau, eaux usées, gaz). Contrôle des fonctions de base, brèves instructions de fonctionnement. (Non inclus : déballage, mise en place, instructions régulateur, programmation, travaux d'installation)	05	DL10-0310
Prise en main de l'appareil	Instructions sur le principe de fonctionnement et les fonctions de base de l'appareil, l'utilisation de l'électronique du régulateur, y compris la programmation	05	DL10-0710
Contrats de maintenance			
Services de maintenance			
Contrat de maintenance ARGENT 3 ans	Service de maintenance selon le contrat, contrôle visuel des composants mécaniques et électriques, contrôle du comportement de régulation, 20 % de remise sur les pièces de rechange, contrôle de toutes les fonctions essentielles, calibrage d'une température de test prédéterminée par l'utilisateur au centre de l'espace utile, sans certificat	05	DL20-0840
Contrat de maintenance OR 3 ans	Service de maintenance selon le contrat, contrôle visuel des composants mécaniques et électriques, contrôle du comportement de régulation, 20 % de remise sur les pièces de rechange, contrôle de toutes les fonctions essentielles, remplacement des pièces d'usure, calibrage d'une valeur température/humidité, certificat inclus	05	DL20-0950
Maintenance	Service de maintenance unique selon le plan de maintenance. Contrôle visuel des composants mécaniques et électriques, contrôle de toutes les fonctions essentielles. Calibrage d'une température de test prédéterminée par l'utilisateur au centre de l'espace utile, sans certificat	05	DL20-0510
Test de fuite	Contrôle et consignation de l'étanchéité des systèmes comportant des gaz à effet de serre fluorés, selon la directive CE842/2006, avec registre d'essai	05	DL00-0034
Services de calibrage			
Calibrage de l'O ₂ , du CO ₂ et du H ₂	Calibrage de l'O ₂ , du CO ₂ et du H ₂ à des valeurs prédéterminées, la mesure est réalisée avec un gaz traceur analysé, certificat inclus	03, 04, 05	DL30-0403
Certificat de calibrage pour la température	Calibrage d'une (1) température prédéterminée par l'utilisateur au centre du volume utile, certificat inclus	03, 04, 05	DL30-0101
	Extension du calibrage d'une (1) température supplémentaire prédéterminée par l'utilisateur au centre du volume utile, certificat inclus	03, 04, 05	DL30-0102
Mesure de la température dans l'espace 18 points de mesure	Mesure de la température dans l'espace via 18 points de mesure à une valeur de consigne prédéterminée par l'utilisateur, certificat inclus	03, 04, 05	DL30-0118
Mesure de la température dans l'espace 27 points de mesure	Mesure de la température dans l'espace via 27 points de mesure à une valeur de consigne prédéterminée par l'utilisateur, certificat inclus	03, 04, 05	DL30-0127

* Remarques > dernière page fiche technique

Désignation	Description	*	Réf.
Mesure de la température dans l'espace 9 points de mesure	Mesure de la température dans l'espace via 9 points de mesure à une valeur de consigne prédéterminée par l'utilisateur, certificat inclus	03, 04, 05	DL30-0109
Services de validation			
Réalisation de la QU/QO	Réalisation de la QU/QO selon le dossier de qualification	05	DL41-0200
Réalisation des QU/QO/QP	Réalisation des QU/QO/QP selon le dossier de qualification	05	DL44-0500

* Remarques › dernière page fiche technique

REMARQUES

- 01 De la condensation peut se former au niveau du port d'accès.
Un supplément sera facturé pour les positions de ports d'accès spéciales.
- 02 Le marquage UL est supprimé lorsque cette option est utilisée.
- 03 Le calibrage des capteurs est effectué dans un laboratoire de calibrage autorisé.
- 04 Le calibrage s'effectue selon la norme d'entreprise BINDER.
- 05 Les prix indiqués s'entendent hors frais de déplacement. Les frais de déplacement en vigueur dans votre région figurent au chapitre Service après-vente BINDER.
Pour les interventions en Suisse, tous les prix indiqués pour les services s'entendent hors supplément spécifique au pays (sur demande).

BINDER GmbH

Tuttlingen, Allemagne
TÉL. +49 7462 2005 0
FAX +49 7462 2005 100
info@binder-world.com
www.binder-world.com

BINDER Asia Pacific (Hong Kong) Ltd.

Kowloon, Hong Kong, R.P. Chine
TÉL. +852 39070500
FAX +852 39070507
asia@binder-world.com
www.binder-world.com

Representative Office for CIS

Moscou, Russie
TÉL. +7 495 988 15 16
FAX +7 495 988 15 17
russia@binder-world.com
www.binder-world.com

BINDER Environmental Testing Equipment (Shanghai) Co., Ltd.

Shanghai, R.P. Chine
TÉL. +86 21 685 808 25
FAX +86 21 685 808 29
china@binder-world.com
www.binder-world.com

BINDER Inc.

Bohemia, NY, États-Unis
TÉL. +1 631 224 4340
FAX +1 631 224 4354
usa@binder-world.com
www.binder-world.us