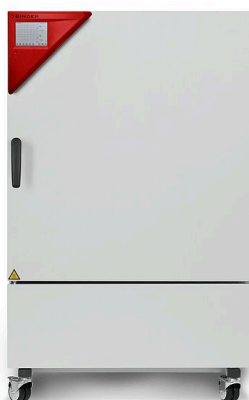


# Modèle KBWF 240 | Chambres de croissance avec éclairage et humidité

La chambre climatique KBWF assure une diffusion homogène de la lumière grâce à son éclairage naturel. Ainsi, elle offre des conditions de luminosité, d'humidité et de température constantes.

## AVANTAGES

- Système d'éclairage breveté pour une diffusion homogène de la lumière
- Cassettes d'éclairage à position ajustable, trois spectres de lumière au choix
- Humidification à la vapeur avec des temps de réaction rapides



Modèle 240



Modèle 240

## CARACTÉRISTIQUES ESSENTIELLES

- Plage de température : 0 °C à 70 °C
- Plage de température avec éclairage : 10 °C à 60 °C
- Plage d'humidité : 10 % HR à 80 % HR
- 2 cassettes d'éclairage à position variable dotées respectivement de 5 tubes fluorescents
- Technologie de chambre de préchauffage APT.line™
- Vitesse de ventilation réglable
- Régulation de l'humidité avec capteur d'humidité capacitif et humidification à la vapeur
- Contrôleur intuitif à écran tactile avec programmation par séquence et en temps réel
- Enregistreur de données interne, lecture possible des valeurs de mesure en format ouvert via USB
- Autotest de l'appareil pour une analyse complète de l'état
- Porte intérieure à fermeture hermétique en verre de sécurité (ESG)
- La corrosion du verre est évitée grâce à un revêtement TIMELESS spécial
- Affichage sur moniteur couleur LCD
- 2 clayettes-grilles en acier inoxydable
- Port d'accès équipé d'un obturateur en silicone, 30 mm, gauche
- Thermostat de sécurité classe 3.1 (DIN 12880) avec alarme de température visuelle et sonore
- Interface pour ordinateur : Ethernet
- Chauffage de porte

## INFORMATIONS DE COMMANDE

Volume intérieur [l]	Tension nominale	Version	Variante de modèle	Réf.
247	200...240 V 1~ 50 Hz	Standard	KBWF240-230V	9020-0336

## CARACTÉRISTIQUES TECHNIQUES

Description	KBWF240-230V <sup>1</sup>
<b>Référence</b>	<b>9020-0336</b>
<b>Caractéristiques techniques de la température</b>	
Plage de température sans cassettes d'éclairage [°C]	0...70
Plage de température avec 100 % d'éclairage [°C]	10...60
<b>Caractéristiques techniques du climat</b>	
Plage de température sans cassettes d'éclairage [°C]	10...70
Plage de température avec 100 % d'éclairage [°C]	10...60
Plage d'humidité avec cassettes d'éclairage et éclairage [% HR]	10...75
Plage d'humidité sans cassettes d'éclairage [% HR]	10...80
<b>Données d'éclairage par cassette d'éclairage</b>	
Lampes à lumière du jour [W/m <sup>2</sup> ]* <sup>2</sup>	24
Lampes à lumière du jour [lx]* <sup>2</sup>	9000
Lampes de croissance Fluora® [W/m <sup>2</sup> ]* <sup>2</sup>	23
Lampes de croissance Fluora® [lx]* <sup>2</sup>	7500
Lampes Arabidopsis [W/m <sup>2</sup> ]* <sup>2</sup>	32
Lampes Arabidopsis [lx]* <sup>2</sup>	11000
<b>Données électriques</b>	
Tension nominale [V]	200...240
Fréquence secteur [Hz]	50
Puissance nominale [kW]	2,4
Fusible [A]	16
Phase (tension nominale)	1~
<b>Mesures</b>	
Volume intérieur [l]	247
Poids de l'appareil net (vide) [kg]	214
Poids total maximal [kg]	100
Poids maximal par étagère [kg]	30
Dégagement arrière [mm]	100
Dégagement latéral [mm]	100
<b>Dimensions intérieures</b>	
Largeur [mm]	650
Hauteur [mm]	785
Profondeur [mm]	485
<b>Nombre de portes</b>	
Portes intérieures	1
Portes extérieures	1
<b>Dimensions du boîtier sans montages annexes et raccords</b>	
Largeur net [mm]	925
Hauteur net [mm]	1465
Profondeur net [mm]	800
<b>Caractéristiques environnementales</b>	
Niveau sonore [dB(A)]	53

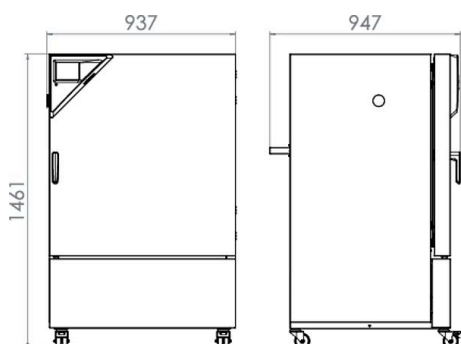
1 Toutes les caractéristiques techniques sont uniquement valables pour les appareils non chargés en version standard, à une température ambiante de 22 ±3 °C et avec une variation de la tension secteur de ±10 %. Les caractéristiques thermiques ont été déterminées d'après la norme d'usine de BINDER et en référence à la norme DIN 12880:2007, en respectant les dégagements recommandés, c'est-à-dire 10 % de la hauteur, de la largeur et de la profondeur de l'enceinte intérieure. Toutes les indications sont des valeurs moyennes types pour les appareils de série. Les caractéristiques techniques sont basées sur une vitesse de ventilation de 100 %. Sous réserve de modifications techniques.

2 Valeur moyenne mesurée à 25 °C par une sonde sphérique (±10 %) 12 cm en dessous de la cassette d'éclairage. La mesure en W/m<sup>2</sup> se rapporte au rayonnement global.

<b>Description</b>	<b>KBWF240-230V<sup>1</sup></b>
<b>Référence</b>	<b>9020-0336</b>
<b>Éléments encastrés</b>	
Nombre de clayettes (std./max.)	2/7
Nombre de cassettes d'éclairage (std./max.)	2/2

- Toutes les caractéristiques techniques sont uniquement valables pour les appareils non chargés en version standard, à une température ambiante de  $22 \pm 3$  °C et avec une variation de la tension secteur de  $\pm 10$  %. Les caractéristiques thermiques ont été déterminées d'après la norme d'usine de BINDER et en référence à la norme DIN 12880:2007, en respectant les dégagements recommandés, c'est-à-dire 10 % de la hauteur, de la largeur et de la profondeur de l'enceinte intérieure. Toutes les indications sont des valeurs moyennes types pour les appareils de série. Les caractéristiques techniques sont basées sur une vitesse de ventilation de 100 %. Sous réserve de modifications techniques.
- Valeur moyenne mesurée à 25 °C par une sonde sphérique ( $\pm 10$  %) 12 cm en dessous de la cassette d'éclairage. La mesure en W/m<sup>2</sup> se rapporte au rayonnement global.

## DIMENSIONS AVEC MONTAGES ANNEXES ET RACCORDS [MM]



## OPTIONS

Désignation	Description	*	Réf.
<b>Certificat de calibrage pour la température</b>	Mesure de la température dans l'espace avec certificat, 15 à 18 points de mesure à une température prédéterminée	-	8012-1587
	Mesure de la température dans l'espace avec certificat, 27 points de mesure à une température prédéterminée	-	8012-1607
	Mesure de la température dans l'espace avec certificat, 9 points de mesure à une température prédéterminée	-	8012-1566
<b>Certificat de calibrage pour la température et l'humidité</b>	Mesure de la température (selon DIN 12880) et de l'humidité dans l'espace avec certificat, 27 points de mesure de la température et 1 point de mesure de l'humidité, à 25 °C / 60 % HR ou avec des valeurs prédéterminées	-	8012-1613
<b>Certificat de calibrage pour la température et l'humidité</b>	mesure au centre de l'espace utile à 25 °C/60 % HR ou à des valeurs expérimentales prédéterminées	-	8012-1186
<b>Clayette-plaque renforcée</b>	positionnée au niveau inférieur, charge max. 45 kg, avec fixation supplémentaire pour agitateur, batteur, système de tubes rotatifs	-	8012-1430
<b>Extension du certificat de calibrage</b>	pour la température et l'humidité, pour l'extension de la mesure au centre du volume utile pour une autre valeur expérimentale	-	8012-1192
<b>Interface RS485 2 fils</b>	Interface série supplémentaire parallèle à Ethernet utilisable pour Multi Management Software APT-COM™	-	8012-1745
<b>Photométrie</b>	avec certificat, intensité de l'éclairage et de l'irradiation pour le spectre visible et le spectre UV-A, 25 points de mesure sur 3 niveaux de mesure, ainsi que la dispersion spectrale (250-785 nm)	-	8012-1547
	au-dessus		
	30 mm	01	8012-1453
	50 mm	01	8012-1459
<b>Port d'accès équipé d'un obturateur en silicone</b>	100 mm	01	8012-1465
	droite		
	30 mm	01	8012-1441
	50 mm	01	8012-1471
	gauche		
	30 mm	01	8012-1447
	50 mm	01	8012-1477

\* Remarques > dernière page fiche technique

Désignation	Description	*	Réf.
Serrure de porte	poignée de porte refermable	-	8012-1776
Sonde de température Pt 100	sonde Pt 100 flexible supplémentaire dans l'enceinte intérieure pour afficher la température à l'écran de l'appareil	-	8012-1749
Sortie analogique 4-20 mA	pour les valeurs de température et d'humidité (sortie non modifiable)	-	8012-1736
Sortie d'alarme, sans potentiel	pour la température ( $\pm 2$ °C) et l'humidité ( $\pm 5$ % HR), ajustable au moyen d'une prise DIN 6 pôles (max. 24 V - 2,5 A), avec signal sonore déconnectable	-	8012-1760
Thermostat de sécurité classe 3.3	avec alarme visuelle (DIN 12880)	-	8012-1753
Éclairage Arabidopsis	équipement des cassettes d'éclairage avec tubes fluorescents Arabidopsis au lieu de tubes fluorescents à lumière du jour	-	8012-1479
Éclairage FLUORA®	équipement des cassettes d'éclairage avec tubes fluorescents FLUORA® au lieu de tubes fluorescents à lumière du jour	-	8012-1478

\* Remarques > dernière page fiche technique

## ACCESSOIRES

Désignation	Description	*	Réf.
Accessoires de clayette-grille	Fixations supplémentaires pour clayettes-grilles (1 jeu de 4 pièces)	-	8012-0620
APT-COM™ 4 BASIC-Edition	pour des exigences simples concernant l'enregistrement et la documentation avec jusqu'à 5 appareils en réseau. Version 4, édition BASIC	-	9053-0039
APT-COM™ 4 GLP-Edition	pour un travail dans des conditions conformes aux bonnes pratiques de laboratoire. La documentation des valeurs mesurées est effectuée selon les exigences des directives FDA 21CFR11 de manière protégée contre les manipulations. Version 4, édition BPL	-	9053-0042
APT-COM™ 4 PROFESSIONAL-Edition	gestion aisée des appareils et utilisateurs basée sur l'Édition BASIC. Convient pour la mise en réseau de 100 appareils. Version 4, édition PROFESSIONAL	-	9053-0040
BINDER PURE AQUA SERVICE	Système de traitement et de déminéralisation de l'eau du robinet, kit complet composé d'une cartouche jetable PURE AQUA 300, d'un appareil de mesure et de tous les éléments de raccordement nécessaires	-	8012-0759
BINDER PURE AQUA SERVICE, accessoires	Cartouche jetable pour le système BINDER PURE AQUA	-	6011-0165
Clayette-grille	stainless steel	-	8012-2050
Clayette-grille renforcée	acier inoxydable, avec fixations de grille (1 set de 4 pièces)	-	8012-0638
Clayette-plaque perforée	Acier inoxydable	-	6004-0040
Convertisseur d'interface RS485/RS422	Jeu de câbles RS 422 et convertisseur d'interface RS 485/RS 422 pour le raccordement à un répartiteur 10x Version 115 V Version 230 V	- -	8012-0599 8012-0589
Documents de qualification	Documents QI/QO - documents complémentaires pour la validation du client, comprenant les listes de contrôle QI/QO y compris une notice de calibrage et une documentation complète sur l'appareil ; paramètres : valeurs de température, d'humidité et d'éclairage Imprimés dans un dossier	-	7007-0003
	Numériques au format PDF	-	7057-0003
	Documents QI/QO/QP - documents complémentaires pour la validation du client, selon les besoins du client, extension du dossier de qualification QI/QO avec le chapitre QP ; paramètres : valeurs de température, d'humidité et d'éclairage Imprimés dans un dossier	-	7007-0007
	Numériques au format PDF	-	7057-0007
Kit d'alimentation en eau	composé d'un réservoir d'eau fraîche, d'un réservoir d'eaux usées de 20 litres chacun, des raccords et d'une pompe externe, à accrocher à l'arrière de l'appareil	-	8012-0643
	externe, à installer librement	-	8012-1846
Nettoyant neutre	intensif, pour éliminer délicatement les résidus de saleté ; quantité de remplissage 1 kg	-	1002-0016

\* Remarques > dernière page fiche technique

## SERVICES

Désignation	Description	*	Réf.
<b>Services d'installation</b>			
Mise en service	Brancher l'appareil aux raccords existants côté client (électricité, eau, eaux usées, gaz). Contrôle des fonctions de base, brèves instructions de fonctionnement. (Non inclus : déballage, mise en place, instructions régulateur, programmation, travaux d'installation)	05	DL10-0300
Prise en main de l'appareil	Instructions sur le principe de fonctionnement et les fonctions de base de l'appareil, l'utilisation de l'électronique du régulateur, y compris la programmation	05	DL10-0700
<b>Contrats de maintenance</b>			
<b>Services de maintenance</b>			
Contrat de maintenance ARGENT 3 ans	Service de maintenance selon le contrat, contrôle visuel des composants mécaniques et électriques, contrôle du comportement de régulation, 20 % de remise sur les pièces de rechange, contrôle de toutes les fonctions essentielles, calibrage d'une température de test prédéterminée par l'utilisateur au centre de l'espace utile, sans certificat	05	DL20-0820
Contrat de maintenance BRONZE 3 ans	Service de maintenance selon le contrat, contrôle visuel des composants mécaniques et électriques, contrôle du comportement de régulation, 20 % de remise sur les pièces de rechange	05	DL20-0710
Contrat de maintenance OR 3 ans	Service de maintenance selon le contrat, contrôle visuel des composants mécaniques et électriques, contrôle du comportement de régulation, 20 % de remise sur les pièces de rechange, contrôle de toutes les fonctions essentielles, remplacement des pièces d'usure, calibrage d'une valeur température/humidité/pression, certificat inclus	05	DL20-0930
Maintenance	Service de maintenance unique selon le plan de maintenance. Contrôle visuel des composants mécaniques et électriques, contrôle de toutes les fonctions essentielles. Calibrage d'une température de test prédéterminée par l'utilisateur au centre de l'espace utile, sans certificat	05	DL20-0400
<b>Services de calibrage</b>			
Calibrage de la température et de l'humidité	Calibrage de la température et de l'humidité avec 1 point de mesure au centre du volume utile à un couple de valeurs prédéterminé, certificat inclus	03, 04, 05	DL30-0301
	Extension - Calibrage de la température et de l'humidité avec 1 point de mesure au centre du volume utile à un couple de valeurs prédéterminé, certificat inclus	03, 04, 05	DL30-0302
Mesure de la température et de l'humidité dans l'espace 18-1 points de mesure	Mesure de la température dans l'espace avec 18 points de mesure de la température et 1 point de mesure de l'humidité au centre du volume utile à un couple de valeurs prédéterminé par l'utilisateur, certificat inclus	03, 04, 05	DL30-0318
Mesure de la température et de l'humidité dans l'espace 27-1 points de mesure	Mesure de la température dans l'espace avec 27 points de mesure de la température et 1 point de mesure de l'humidité au centre du volume utile à un couple de valeurs prédéterminé par l'utilisateur, certificat inclus	03, 04, 05	DL30-0327
Mesure de la température et de l'humidité dans l'espace 9-1 points de mesure	Mesure de la température dans l'espace avec 9 points de mesure de la température et 1 point de mesure de l'humidité au centre du volume utile à un couple de valeurs prédéterminé par l'utilisateur, certificat inclus	03, 04, 05	DL30-0309
Mesure de la température et de l'humidité dans l'espace selon DIN 12880	Mesure de la température dans l'espace selon la norme DIN12880 avec 27 points de mesure de la température et 1 point de mesure de l'humidité au centre du volume utile à un couple de valeurs prédéterminé par l'utilisateur, certificat inclus	03, 04, 05	DL30-0427
Photométrie radiométrique	Mesure radiométrique sur le spectre visible, avec détermination et documentation de la dispersion de la lumière d'une cassette d'éclairage sur 3 niveaux de mesure, certificat inclus	03, 04, 05	DL31-0000
<b>Services de validation</b>			
Réalisation des IQ/OQ et photométrie	Réalisation des IQ/OQ avec photométrie, selon le dossier de qualification	05	DL43-0400
Réalisation des QU/QO/QP	Réalisation des QU/QO/QP selon le dossier de qualification	05	DL44-0500
<b>Service de garantie</b>			
Extension de garantie 1 an	La garantie est prolongée de 1 an à partir de la date de livraison, hors pièces d'usure	-	DL50-0030

\* Remarques > dernière page fiche technique

## REMARQUES

- 01 De la condensation peut se former au niveau du port d'accès.  
Un supplément sera facturé pour les positions de ports d'accès spéciales.
- 02 Le marquage UL est supprimé lorsque cette option est utilisée.
- 03 Le calibrage des capteurs est effectué dans un laboratoire de calibrage autorisé.
- 04 Le calibrage s'effectue selon la norme d'entreprise BINDER.
- 05 Les prix indiqués s'entendent hors frais de déplacement. Les frais de déplacement en vigueur dans votre région figurent au chapitre Service après-vente BINDER.  
Pour les interventions en Suisse, tous les prix indiqués pour les services s'entendent hors supplément spécifique au pays (sur demande).

### **BINDER GmbH**

Tuttlingen, Allemagne  
TÉL. +49 7462 2005 0  
FAX +49 7462 2005 100  
info@binder-world.com  
www.binder-world.com

### **BINDER Asia Pacific (Hong Kong) Ltd.**

Kowloon, Hong Kong, R.P. Chine  
TÉL. +852 39070500  
FAX +852 39070507  
asia@binder-world.com  
www.binder-world.com

### **Representative Office for CIS**

Moscou, Russie  
TÉL. +7 495 988 15 16  
FAX +7 495 988 15 17  
russia@binder-world.com  
www.binder-world.com

### **BINDER Environmental Testing Equipment (Shanghai) Co., Ltd.**

Shanghai, R.P. Chine  
TÉL. +86 21 685 808 25  
FAX +86 21 685 808 29  
china@binder-world.com  
www.binder-world.com

### **BINDER Inc.**

Bohemia, NY, États-Unis  
TÉL. +1 631 224 4340  
FAX +1 631 224 4354  
usa@binder-world.com  
www.binder-world.us