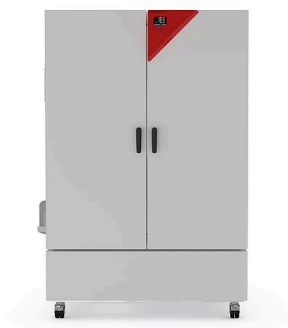


Modèle KBF-S ECO 1020 | Chambres climatiques à conditions constantes avec technologie Peltier respectueuse de l'environnement

La nouvelle chambre climatique KBF-S ECO est, grâce à la technologie Peltier avec dissipation de chaleur brevetée, une des chambres climatiques à conditions constantes les plus éco-énergétiques du marché. Grâce à la technologie Peltier, la série KBF-S ECO est en outre particulièrement silencieuse.

AVANTAGES

- Sûr grâce aux tests conformes à la directive ICH Q1A même à pleine charge.
- Fiable grâce à un fonctionnement à sécurité intégrée sans compromis.
- Intelligent avec ses divers accessoires lui permettant de s'adapter à haut niveau aux besoins particuliers des clients.
- Économique grâce à la consommation d'énergie minimale permise par la technologie Peltier optimisée.



Modèle KBF-S ECO 1020



Modèle KBF-S ECO 1020

CARACTÉRISTIQUES ESSENTIELLES

- Plage de température: entre 0 et +70 °C (max. 24 °C à température ambiante)
- Plage d'humidité : humidité relative entre 10 et 80%
- Technologie de chambre de préchauffage APT.line™
- Alimentation en eau indépendante par bidon
- Écran LCD d'affichage de la température, de l'humidité, des alarmes et des informations complémentaires
- Enregistreur de données interne, lecture possible des valeurs mesurées en format ouvert par USB
- Autotest de l'appareil pour une analyse complète de l'état
- Chambre intérieure fabriquée entièrement en acier inoxydable
- 2 clayettes-grilles en acier inoxydable, avec supports
- Port d'accès équipé d'un obturateur en silicone - Ø 30 mm, gauche
- Interface pour ordinateur : Ethernet

INFORMATIONS DE COMMANDE

Volume intérieur [l]	Tension nominale	Version	Variante de modèle	Réf.
1020	200...230 V 1~ 50/60 Hz	Standard	KBFSECO1020-230V	9020-0419
	100...120 V 1~ 50/60 Hz	Standard	KBFSECO1020UL-120V	9020-0422

CARACTÉRISTIQUES TECHNIQUES

Description	KBFSECO1020-230V ¹	KBFSECO1020UL-120V ¹
Référence	9020-0419	9020-0422
Caractéristiques techniques de la température		
Plage de température (max. 24 °C à température ambiante) [°C]	0...70	0...70
Variation de température à 40 °C [± K]	0,5	0,5
Fluctuation de température à 40 °C [± K]	0,1	0,1
Compensation thermique maximale à 40 °C [W]	400	400
Caractéristiques techniques du climat		
Plage de température (max. 24 °C à température ambiante) [°C]	5...70	5...70
Variation de température à 25 °C et 60 % HR [± K]	0,1	0,1
Variation de température à 40 °C et 75 % HR [± K]	0,5	0,5
Fluctuation de température à 25 °C et 60 % HR [± K]	0,1	0,1
Fluctuation de température à 40 °C et 75 % HR [± K]	0,1	0,1
Plage d'humidité	10...80	10...80
Variation de l'humidité dans le temps à 25 °C et 60 % HR	0,4 % HR	0,4 % HR
Variation de l'humidité dans le temps à 40 °C et 75 % HR	0,4 % HR	0,4 % HR
Temps de recouvrement après ouverture des portes pendant 30 s à 25 °C et 60 % HR [min]	5	5
Temps de recouvrement après ouverture des portes pendant 30 s à 40 °C et 75 % HR [min]	15	15
Données électriques		
Tension nominale [V]	200...230	100...120
Fréquence secteur [Hz]	50/60	50/60
Puissance nominale [kW]	1,2	1,2
Fusible [A]	16	16
Phase (tension nominale)	1~	1~
Mesures		
Volume intérieur [l]	1020	1020
Poids de l'appareil net (vide) [kg]	322	322
Poids total maximal [kg]	150	150
Poids maximal par étagère [kg]	45	45
Dégagement arrière [mm]	100	100
Dégagement latéral [mm]	180	180
Dimensions intérieures		
Largeur [mm]	973	973
Hauteur [mm]	1250	1250
Profondeur [mm]	836	836
Nombre de portes		
Portes extérieures	2	2
Dimensions du boîtier sans montages annexes et raccords		
Largeur net [mm]	1254	1254
Hauteur net [mm]	1925	1925
Profondeur net [mm]	1146	1146

¹ Toutes les caractéristiques techniques sont uniquement valables pour les appareils non chargés en version standard, à une température ambiante de 22 ±3 °C et avec une variation de la tension secteur de ±10 %. Les caractéristiques thermiques ont été déterminées selon la norme d'entreprise de BINDER et la norme DIN 12880:2007 en respectant les dégagements recommandés, c'est-à-dire 10 % de la hauteur, de la largeur et de la profondeur de l'enceinte intérieure. Toutes les indications sont des valeurs moyennes types pour les appareils de série. Les caractéristiques techniques sont basées sur une vitesse de ventilation de 100 %. Sous réserve de modifications techniques.

Le modèle KBF-S ECO 240 supporte des différences de températures sous la température ambiante jusqu'à 28 °C et les KBF-S ECO 400, KBF-S ECO 720 et KBF-S ECO 1020 jusqu'à 24 °C.

Pour tous les appareils, la température de service minimale est de 0 °C, indépendamment de la température ambiante.

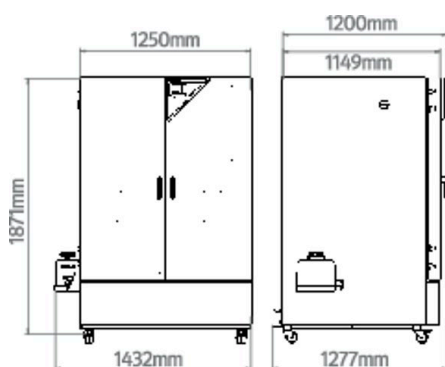
Description	KBFSECO1020-230V ¹	KBFSECO1020UL-120V ¹
Référence	9020-0419	9020-0422
Caractéristiques environnementales		
Niveau sonore [dB(A)]	49	49
Éléments encastrés		
Nombre de clayettes (std./max.)	2/15	2/15

¹ Toutes les caractéristiques techniques sont uniquement valables pour les appareils non chargés en version standard, à une température ambiante de 22 ± 3 °C et avec une variation de la tension secteur de ± 10 %. Les caractéristiques thermiques ont été déterminées selon la norme d'entreprise de BINDER et la norme DIN 12880:2007 en respectant les dégagements recommandés, c'est-à-dire 10 % de la hauteur, de la largeur et de la profondeur de l'enceinte intérieure. Toutes les indications sont des valeurs moyennes types pour les appareils de série. Les caractéristiques techniques sont basées sur une vitesse de ventilation de 100 %. Sous réserve de modifications techniques.

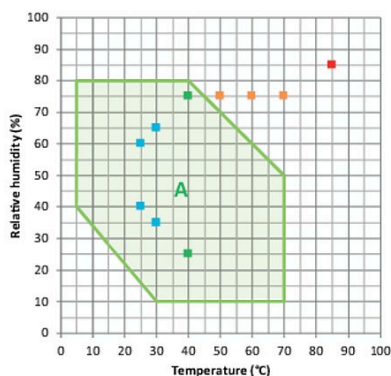
Le modèle KBF-S ECO 240 supporte des différences de températures sous la température ambiante jusqu'à 28 °C et les KBF-S ECO 400, KBF-S ECO 720 et KBF-S ECO 1020 jusqu'à 24 °C.

Pour tous les appareils, la température de service minimale est de 0 °C, indépendamment de la température ambiante.

DIMENSIONS AVEC MONTAGES ANNEXES ET RACCORDS [MM]



DIAGRAMMES



■ Tests de stabilité ICH longue durée A: plage garantie exempte de condensation
■ Tests de stabilité ICH accéléré
■ Tests de contrainte ICH
■ Tests THB industriels (85/85)

Climate chart

OPTIONS

Désignation	Description	*	Réf.
Certificat de calibrage pour la température	Mesure de la température dans l'espace avec certificat, 15 à 18 points de mesure à une température prédéterminée	-	8012-2068
	Mesure de la température dans l'espace avec certificat, 27 points de mesure à une température prédéterminée	-	8012-2069
	Mesure de la température dans l'espace avec certificat, 9 points de mesure à une température prédéterminée	-	8012-2067

* Remarques > dernière page fiche technique

Désignation	Description	*	Réf.
Certificat de calibrage pour la température et l'humidité	Mesure de la température (selon DIN 12880) et de l'humidité dans l'espace avec certificat, 27 points de mesure de la température et 1 point de mesure de l'humidité, à 25 °C / 60 % HR ou avec des valeurs prédéterminées	-	8012-2070
Certificat de calibrage pour la température et l'humidité	mesure au centre de l'espace utile à 25 °C/60 % HR ou à des valeurs expérimentales prédéterminées	-	8012-2065
Extension du certificat de calibrage	pour la température et l'humidité, pour l'extension de la mesure au centre du volume utile pour une autre valeur expérimentale	-	8012-2066
	au-dessus		
	30 mm	01	8012-2073
	50 mm	01	8012-2074
	100 mm	01	8012-2075
	droite		
Port d'accès équipé d'un obturateur en silicone	30 mm	01	8012-2071
	50 mm	01	8012-2078
	100 mm	01	8012-2076
	gauche		
	30 mm	01	8012-2072
	50 mm	01	8012-2079
	100 mm	01	8012-2077
Serrure de porte	poignée de porte refermable	-	8012-2087

* Remarques > dernière page fiche technique

ACCESSOIRES

Désignation	Description	*	Réf.
Accessoires de clayette-grille	Fixations supplémentaires pour clayettes-grilles (1 jeu de 4 pièces)	-	8012-0620
Alimentation en eau pratique	Position ajustable du bidon d'eau avec support magnétique, connexion du tuyau au bidon à l'aide d'un raccord rapide pratique et fonction d'arrêt d'eau. Externe, avec support magnétique	-	8012-1847
APT-COM™ 4 BASIC-Edition	pour des exigences simples concernant l'enregistrement et la documentation avec jusqu'à 5 appareils en réseau. Version 4, édition BASIC	-	9053-0039
APT-COM™ 4 GLP-Edition	pour un travail dans des conditions conformes aux bonnes pratiques de laboratoire. La documentation des valeurs mesurées est effectuée selon les exigences des directives FDA 21CFR11 de manière protégée contre les manipulations. Version 4, édition BPL	-	9053-0042
APT-COM™ 4 PROFESSIONAL-Edition	gestion aisée des appareils et utilisateurs basée sur l'Édition BASIC. Convient pour la mise en réseau de 100 appareils. Version 4, édition PROFESSIONAL	-	9053-0040
BINDER PURE AQUA SERVICE	Système de traitement et de déminéralisation de l'eau du robinet, kit complet composé d'une cartouche jetable PURE AQUA 300, d'un appareil de mesure et de tous les éléments de raccordement nécessaires	-	8012-0759
BINDER PURE AQUA SERVICE, accessoires	Cartouche jetable pour le système BINDER PURE AQUA	-	6011-0165
Clayette-grille	stainless steel	-	8012-2052
Clayette-grille renforcée	acier inoxydable, avec fixations de grille (1 set de 4 pièces)	-	8012-0968
Clayette-plaque perforée	Acier inoxydable	-	8009-0792
Documents de qualification	Documents QI/QO - documents complémentaires pour la validation du client, comprenant les listes de contrôle QI/QO y compris une notice de calibrage et une documentation complète sur l'appareil ; paramètres : valeurs de température et d'humidité Imprimés dans un dossier	-	7007-0002
	Numériques au format PDF	-	7057-0002
	Documents QI/QO/QP - documents complémentaires pour la validation du client, selon les besoins du client, extension du dossier de qualification QI/QO avec le chapitre QP ; paramètres : valeurs de température et d'humidité Imprimés dans un dossier	-	7007-0006
	Numériques au format PDF	-	7057-0006

* Remarques > dernière page fiche technique

Désignation	Description	*	Réf.
Kit WLAN	Le kit contient un Client Bridge. Celui-ci permet de connecter sans fil des appareils BINDER à APT-COM4, LIMS ou un logiciel du client, via une interface Ethernet. Il s'agit d'une solution alternative, utilisable lorsqu'un appareil doit être placé à un endroit dans lequel il n'y a pas de connexions Ethernet côté client. Dans un réseau sécurisé, l'installation et la configuration doivent être effectuées par le service informatique du client.	-	8500-0164
Nettoyant neutre	intensif, pour éliminer délicatement les résidus de saleté ; quantité de remplissage 1 kg	-	1002-0016
	Kit complémentaire composé de 2 pièces, éléments de fixation : clips. Pour compléter le kit de réglettes de base.		
	Kit complémentaire 300, longueur 30 cm	-	8012-1716
	Kit complémentaire 500, longueur 50 cm	-	8012-1717
	Kit complémentaire 900, longueur 90 cm	-	8012-1718
Réglettes LED	Kit de base composé de 2 pièces avec éléments de fixation, unité de commande pour 4 réglettes max., 100-240 V, 50/60 Hz		
	Kit de base 300, longueur 30 cm	-	8012-1107
	Kit de base 500, longueur 50 cm	-	8012-1108
	Kit de base 900, longueur 90 cm	-	8012-1109

* Remarques > dernière page fiche technique

SERVICES

Désignation	Description	*	Réf.
Services d'installation			
Mise en service	Brancher l'appareil aux raccords existants côté client (électricité, eau, eaux usées, gaz). Contrôle des fonctions de base, brèves instructions de fonctionnement. (Non inclus : déballage, mise en place, instructions régulateur, programmation, travaux d'installation)	05	DL10-0300
Prise en main de l'appareil	Instructions sur le principe de fonctionnement et les fonctions de base de l'appareil, l'utilisation de l'électronique du régulateur, y compris la programmation	05	DL10-0700
Contrats de maintenance			
Services de maintenance			
Contrat de maintenance ARGENT 3 ans	Service de maintenance selon le contrat, contrôle visuel des composants mécaniques et électriques, contrôle du comportement de régulation, 20 % de remise sur les pièces de rechange, contrôle de toutes les fonctions essentielles, calibrage d'une température de test prédéterminée par l'utilisateur au centre de l'espace utile, sans certificat	05	DL20-0820
Contrat de maintenance BRONZE 3 ans	Service de maintenance selon le contrat, contrôle visuel des composants mécaniques et électriques, contrôle du comportement de régulation, 20 % de remise sur les pièces de rechange	05	DL20-0710
Contrat de maintenance OR 3 ans	Service de maintenance selon le contrat, contrôle visuel des composants mécaniques et électriques, contrôle du comportement de régulation, 20 % de remise sur les pièces de rechange, contrôle de toutes les fonctions essentielles, remplacement des pièces d'usure, calibrage d'une valeur température/humidité, certificat inclus	05	DL20-0920
Maintenance	Service de maintenance unique selon le plan de maintenance. Contrôle visuel des composants mécaniques et électriques, contrôle de toutes les fonctions essentielles. Calibrage d'une température de test prédéterminée par l'utilisateur au centre de l'espace utile, sans certificat	05	DL20-0400
Services de calibrage			
Calibrage de la température et de l'humidité	Calibrage de la température et de l'humidité avec 1 point de mesure au centre du volume utile à un couple de valeurs prédéterminé, certificat inclus	03, 04, 05	DL30-0301
	Extension - Calibrage de la température et de l'humidité avec 1 point de mesure au centre du volume utile à un couple de valeurs prédéterminé, certificat inclus	03, 04, 05	DL30-0302
Mesure de la température et de l'humidité dans l'espace 18-1 points de mesure	Mesure de la température dans l'espace avec 18 points de mesure de la température et 1 point de mesure de l'humidité au centre du volume utile à un couple de valeurs prédéterminé par l'utilisateur, certificat inclus	03, 04, 05	DL30-0318
Mesure de la température et de l'humidité dans l'espace 27-1 points de mesure	Mesure de la température dans l'espace avec 27 points de mesure de la température et 1 point de mesure de l'humidité au centre du volume utile à un couple de valeurs prédéterminé par l'utilisateur, certificat inclus	03, 04, 05	DL30-0327
Mesure de la température et de l'humidité dans l'espace 9-1 points de mesure	Mesure de la température dans l'espace avec 9 points de mesure de la température et 1 point de mesure de l'humidité au centre du volume utile à un couple de valeurs prédéterminé par l'utilisateur, certificat inclus	03, 04, 05	DL30-0309
Mesure de la température et de l'humidité dans l'espace selon DIN 12880	Mesure de la température dans l'espace selon la norme DIN12880 avec 27 points de mesure de la température et 1 point de mesure de l'humidité au centre du volume utile à un couple de valeurs prédéterminé par l'utilisateur, certificat inclus	03, 04, 05	DL30-0427

* Remarques > dernière page fiche technique

Désignation	Description	*	Réf.
Services de validation			
Réalisation de la QU/QO	Réalisation de la QU/QO selon le dossier de qualification	05	DL42-0300
Réalisation des QU/QO/QP	Réalisation des QU/QO/QP selon le dossier de qualification	05	DL44-0500
Service de garantie			
Extension de garantie 1 an	La garantie est prolongée de 1 an à partir de la date de livraison, hors pièces d'usure	-	DL50-0030

* Remarques › dernière page fiche technique

REMARQUES

- 01 De la condensation peut se former au niveau du port d'accès.
Un supplément sera facturé pour les positions de ports d'accès spéciales.
- 02 Le marquage UL est supprimé lorsque cette option est utilisée.
- 03 Le calibrage des capteurs est effectué dans un laboratoire de calibrage autorisé.
- 04 Le calibrage s'effectue selon la norme d'entreprise BINDER.
- 05 Les prix indiqués s'entendent hors frais de déplacement. Les frais de déplacement en vigueur dans votre région figurent au chapitre Service après-vente BINDER.
Pour les interventions en Suisse, tous les prix indiqués pour les services s'entendent hors supplément spécifique au pays (sur demande).

BINDER GmbH

Tuttlingen, Allemagne
TÉL. +49 7462 2005 0
FAX +49 7462 2005 100
info@binder-world.com
www.binder-world.com

BINDER Asia Pacific (Hong Kong) Ltd.

Kowloon, Hong Kong, R.P. Chine
TÉL. +852 39070500
FAX +852 39070507
asia@binder-world.com
www.binder-world.com

Representative Office for CIS

Moscou, Russie
TÉL. +7 495 988 15 16
FAX +7 495 988 15 17
russia@binder-world.com
www.binder-world.com

**BINDER Environmental Testing
Equipment (Shanghai) Co., Ltd.**

Shanghai, R.P. Chine
TÉL. +86 21 685 808 25
FAX +86 21 685 808 29
china@binder-world.com
www.binder-world.com

BINDER Inc.

Bohemia, NY, États-Unis
TÉL. +1 631 224 4340
FAX +1 631 224 4354
usa@binder-world.com
www.binder-world.us