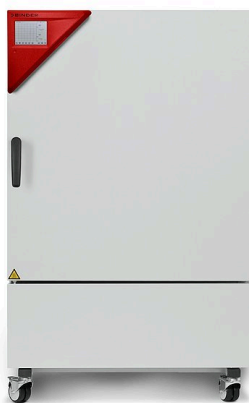


Modèle KBF LQC 240 | Chambres climatiques à conditions constantes avec éclairage conforme aux normes ICH et régulation de la dose de lumière

L'atout de la série KBF LQC de BINDER : la photométrie brevetée pour les essais de photostabilité. Deux capteurs sphériques 3D commandent la dose de lumière des UV-A et de la lumière visible. L'enceinte s'éteint automatiquement dès que la dose de lumière souhaitée est atteinte.

AVANTAGES

- Sûr, car même lorsque l'appareil est complètement chargé, l'homogénéité du climat dépasse largement la précision exigée par les directives ICH. Le spectre lumineux est 100% conforme aux exigences ICH.
- Fiable grâce à son fonctionnement à sécurité intégrée sans compromis. Intérieur et plaque d'évaporation Longlife entièrement en acier inoxydable.
- Intelligent avec ses divers accessoires lui permettant de s'adapter à haut niveau aux besoins particuliers des clients.
- Économique avec son volume utile maximal permettant une charge 30 % supérieure à la concurrence.



Modèle 240



Modèle 240

CARACTÉRISTIQUES ESSENTIELLES

- Plage de température : 0 °C à 70 °C
- Plage de température avec éclairage : 10 °C à 60 °C
- Plage d'humidité : 10 % HR à 80 % HR
- 2 cassettes d'éclairage à position variable avec éclairage UV/visible conforme aux normes ICH
- Commande indépendante de la dose d'éclairage des UV-A et de la lumière visible grâce à des capteurs sphériques
- Technologie de chambre de préchauffage APT.line™
- Régulation de l'humidité avec capteur d'humidité capacitif et humidification à la vapeur
- Chambre intérieure fabriquée entièrement en acier inoxydable
- Contrôleur intuitif à écran tactile avec programmation par séquence et en temps réel
- BINDER Multi Management Software APT-COM™ Basic Edition
- Enregistreur de données interne, lecture possible des valeurs de mesure en format ouvert via USB
- Autotest de l'appareil pour une analyse complète de l'état
- Porte intérieure à fermeture hermétique en verre de sécurité (ESG)
- La corrosion du verre est évitée grâce à un revêtement TIMELESS spécial
- 2 clayettes-grilles en acier inoxydable
- Port d'accès équipé d'un obturateur en silicone, 30 mm, gauche
- 4 roulettes stables, deux avec frein d'arrêt
- Thermostat de sécurité classe 3.1 (DIN 12880) avec alarme de température visuelle et sonore
- Interface pour ordinateur : Ethernet
- Chauffage de porte

INFORMATIONS DE COMMANDE

Volume intérieur [l]	Tension nominale	Version	Variante de modèle	Réf.
247	200...230 V 1~ 50/60 Hz	Standard	KBFLQC240-230V	9020-0332
	200...240 V 1~ 50/60 Hz	Standard	KBFLQC240UL-240V	9020-0333

CARACTÉRISTIQUES TECHNIQUES

Description	KBFLQC240-230V ¹	KBFLQC240UL-240V ¹
Référence	9020-0332	9020-0333
Caractéristiques techniques de la température		
Plage de température sans cassettes d'éclairage [°C]	0...70	0...70
Plage de température avec 100 % d'éclairage [°C]	10...60	10...60
Compensation thermique maximale à 40 °C avec éclairage [W]	400	400
Caractéristiques techniques du climat		
Plage de température sans cassettes d'éclairage [°C]	10...70	10...70
Plage de température avec 100 % d'éclairage [°C]	10...60	10...60
Variation de température avec éclairage à 25 °C et 60 % HR [± K]	0,6	0,6
Variation de température avec éclairage à 40 °C et 75 % HR [± K]	0,6	0,6
Fluctuation de température avec éclairage à 25 °C et 60 % HR [± K]	0,2	0,2
Fluctuation de température avec éclairage à 40 °C et 75 % HR [± K]	0,2	0,2
Plage d'humidité avec cassettes d'éclairage et éclairage [% HR]	10...75	10...75
Plage d'humidité sans cassettes d'éclairage [% HR]	10...80	10...80
Variation de l'humidité dans le temps avec éclairage à 25 °C et 60 % HR [± % HR]	1,5	1,5
Variation de l'humidité dans le temps avec éclairage à 40 °C et 75 % HR [± % HR]	2	2
Temps de recouvrement après ouverture des portes pendant 30 s à 25 °C et 60 % HR avec éclairage [min]	4	4
Temps de recouvrement après ouverture des portes pendant 30 s à 40 °C et 75 % HR avec éclairage [min]	6	6
Données d'éclairage par cassette d'éclairage		
Éclairage conforme ICH (lumière visible) [lx]* ²	7500	7500
Éclairage conforme ICH (UVA) [W/m ²]* ²	1,1	1,1
Données électriques		
Tension nominale [V]	200...230	200...240
Fréquence secteur [Hz]	50/60	50/60
Puissance nominale [kW]	2,4	2,4
Fusible [A]	16	16
Phase (tension nominale)	1~	1~
Mesures		
Volume intérieur [l]	247	247
Poids de l'appareil net (vide) [kg]	217	217
Poids total maximal [kg]	100	100
Poids maximal par étagère [kg]	30	30
Dégagement arrière [mm]	100	100
Dégagement latéral [mm]	100	100
Dimensions intérieures		
Largeur [mm]	650	650
Hauteur [mm]	785	785
Profondeur [mm]	485	485
Nombre de portes		
Portes intérieures	1	1
Portes extérieures	1	1

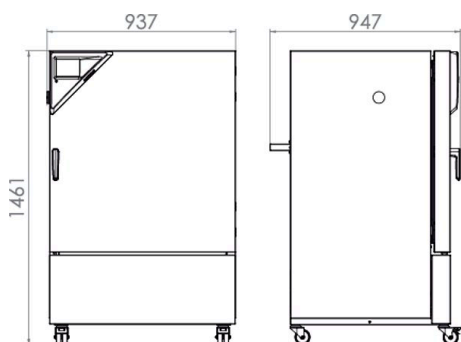
1 Toutes les caractéristiques techniques sont uniquement valables pour les appareils non chargés en version standard, à une température ambiante de 22 ±3 °C et avec une variation de la tension secteur de ±10 %. Les caractéristiques thermiques ont été déterminées d'après la norme d'usine de BINDER et en référence à la norme DIN 12880:2007, en respectant les dégagements recommandés, c'est-à-dire 10 % de la hauteur, de la largeur et de la profondeur de l'enceinte intérieure. Toutes les indications sont des valeurs moyennes types pour les appareils de série. Les caractéristiques techniques sont basées sur une vitesse de ventilation de 100 %. Sous réserve de modifications techniques.

2 Valeur moyenne mesurée à 25 °C par une sonde sphérique (±10 %) 12 cm en dessous de la cassette d'éclairage. La mesure en W/m² se rapporte au rayonnement global.

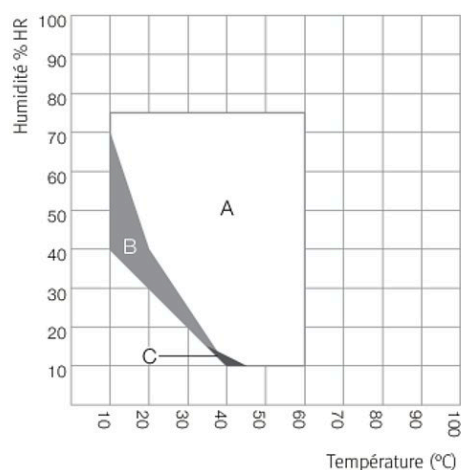
Description	KBFLQC240-230V ¹	KBFLQC240UL-240V ¹
Référence	9020-0332	9020-0333
Dimensions du boîtier sans montages annexes et raccords		
Largeur net [mm]	925	925
Hauteur net [mm]	1460	1460
Profondeur net [mm]	800	800
Caractéristiques environnementales		
Niveau sonore [dB(A)]	53	53
Éléments encastrés		
Nombre de clayettes (std./max.)	2/7	2/7
Nombre de cassettes d'éclairage (std./max.)	2/2	2/2

- 1 Toutes les caractéristiques techniques sont uniquement valables pour les appareils non chargés en version standard, à une température ambiante de 22 ± 3 °C et avec une variation de la tension secteur de ± 10 %. Les caractéristiques thermiques ont été déterminées d'après la norme d'usine de BINDER et en référence à la norme DIN 12880:2007, en respectant les dégagements recommandés, c'est-à-dire 10 % de la hauteur, de la largeur et de la profondeur de l'enceinte intérieure. Toutes les indications sont des valeurs moyennes types pour les appareils de série. Les caractéristiques techniques sont basées sur une vitesse de ventilation de 100 %. Sous réserve de modifications techniques.
- 2 Valeur moyenne mesurée à 25 °C par une sonde sphérique (± 10 %) 12 cm en dessous de la cassette d'éclairage. La mesure en W/m² se rapporte au rayonnement global.

DIMENSIONS AVEC MONTAGES ANNEXES ET RACCORDS [MM]



DIAGRAMMES



A : plage garantie exempte de condensation

B : service limité dans le temps (24 h max.)

C : plage dans laquelle les caractéristiques techniques peuvent varier

Diagramme climatique avec ICH points de control

OPTIONS

Désignation	Description	*	Réf.
Certificat de calibrage pour la température	Mesure de la température dans l'espace avec certificat, 15 à 18 points de mesure à une température prédéterminée	-	8012-1584
	Mesure de la température dans l'espace avec certificat, 27 points de mesure à une température prédéterminée	-	8012-1604
	Mesure de la température dans l'espace avec certificat, 9 points de mesure à une température prédéterminée	-	8012-1563
Certificat de calibrage pour la température et l'humidité	Mesure de la température (selon DIN 12880) et de l'humidité dans l'espace avec certificat, 27 points de mesure de la température et 1 point de mesure de l'humidité, à 25 °C / 60 % HR ou avec des valeurs prédéterminées	-	8012-1610
Certificat de calibrage pour la température et l'humidité	mesure au centre de l'espace utile à 25 °C/60 % HR ou à des valeurs expérimentales prédéterminées	-	8012-1183
Extension du certificat de calibrage	pour la température et l'humidité, pour l'extension de la mesure au centre du volume utile pour une autre valeur expérimentale	-	8012-1189
Interface RS485 2 fils	Interface série supplémentaire parallèle à Ethernet utilisable pour Multi Management Software APT-COM™	-	8012-1744
Photométrie	avec certificat, intensité de l'éclairage et de l'irradiation pour le spectre visible, 25 points de mesure sur 3 niveaux de mesure, ainsi que la dispersion spectrale (385-785 nm)	-	8012-0909
	au-dessus		
	30 mm	01	8012-1449
	50 mm	01	8012-1455
Port d'accès équipé d'un obturateur en silicone	100 mm	01	8012-1461
	droite		
	30 mm	01	8012-1437
	50 mm	01	8012-1467
	100 mm	01	8012-1337
	gauche		
30 mm	01	8012-1443	
50 mm	01	8012-1473	
100 mm	01	8012-1340	
Serrure de porte	poignée de porte refermable	-	8012-1658
Sortie analogique 4-20 mA	pour les valeurs de température et d'humidité (sortie non modifiable)	-	8012-1734
Sortie d'alarme, sans potentiel	pour la température (± 2 °C) et l'humidité (± 5 % HR), ajustable au moyen d'une prise DIN 6 pôles (max. 24 V - 2,5 A), avec signal sonore déconnectable	-	8012-1759
Thermostat de sécurité classe 3.3	avec alarme visuelle (DIN 12880)	-	8012-1752

* Remarques > dernière page fiche technique

ACCESSOIRES

Désignation	Description	*	Réf.
Accessoires de clayette-grille	Fixations supplémentaires pour clayettes-grilles (1 jeu de 4 pièces)	-	8012-0620
APT-COM™ 4 BASIC-Edition	pour des exigences simples concernant l'enregistrement et la documentation avec jusqu'à 5 appareils en réseau. Version 4, édition BASIC	-	9053-0039
APT-COM™ 4 GLP-Edition	pour un travail dans des conditions conformes aux bonnes pratiques de laboratoire. La documentation des valeurs mesurées est effectuée selon les exigences des directives FDA 21CFR11 de manière protégée contre les manipulations. Version 4, édition BPL	-	9053-0042
APT-COM™ 4 PROFESSIONAL-Edition	gestion aisée des appareils et utilisateurs basée sur l'Édition BASIC. Convient pour la mise en réseau de 100 appareils. Version 4, édition PROFESSIONAL	-	9053-0040
BINDER PURE AQUA SERVICE	Système de traitement et de déminéralisation de l'eau du robinet, kit complet composé d'une cartouche jetable PURE AQUA 300, d'un appareil de mesure et de tous les éléments de raccordement nécessaires	-	8012-0759
BINDER PURE AQUA SERVICE, accessoires	Cartouche jetable pour le système BINDER PURE AQUA	-	6011-0165
Clayette-grille	stainless steel	-	8012-2050
Clayette-grille renforcée	acier inoxydable, avec fixations de grille (1 set de 4 pièces)	-	8012-0638
Clayette-plaque perforée	Acier inoxydable	-	6004-0040

* Remarques > dernière page fiche technique

Désignation	Description	*	Réf.
Convertisseur de tension	pour l'exploitation de l'appareil avec une tension nominale de 120 V 1~ 60 Hz pour la version 240 V	-	8009-0821
Convertisseur d'interface RS485/RS422	Jeu de câbles RS 422 et convertisseur d'interface RS 485/RS 422 pour le raccordement à un répartiteur 10x	-	8012-0599
	Version 115 V	-	8012-0589
Documents de qualification	Documents QI/QO - documents complémentaires pour la validation du client, comprenant les listes de contrôle QI/QO y compris une notice de calibrage et une documentation complète sur l'appareil ; paramètres : valeurs de température, d'humidité et d'éclairage	-	7007-0003
	Imprimés dans un dossier	-	7057-0003
	Numériques au format PDF	-	7007-0007
	Documents QI/QO/QP - documents complémentaires pour la validation du client, selon les besoins du client, extension du dossier de qualification QI/QO avec le chapitre QP ; paramètres : valeurs de température, d'humidité et d'éclairage	-	7057-0007
Kit d'alimentation en eau	composé d'un réservoir d'eau fraîche, d'un réservoir d'eaux usées de 20 litres chacun, des raccords et d'une pompe externe, à accrocher à l'arrière de l'appareil	-	8012-0643
	externe, à installer librement	-	8012-1846
Kit WLAN	Le kit contient un Client Bridge. Celui-ci permet de connecter sans fil des appareils BINDER à APT-COM4, LIMS ou un logiciel du client, via une interface Ethernet. Il s'agit d'une solution alternative, utilisable lorsqu'un appareil doit être placé à un endroit dans lequel il n'y a pas de connexions Ethernet côté client. Dans un réseau sécurisé, l'installation et la configuration doivent être effectuées par le service informatique du client.	-	8500-0164
Nettoyant neutre	intensif, pour éliminer délicatement les résidus de saleté ; quantité de remplissage 1 kg	-	1002-0016

* Remarques > dernière page fiche technique

SERVICES

Désignation	Description	*	Réf.
Services d'installation			
Mise en service	Brancher l'appareil aux raccords existants côté client (électricité, eau, eaux usées, gaz). Contrôle des fonctions de base, brèves instructions de fonctionnement. (Non inclus : déballage, mise en place, instructions régulateur, programmation, travaux d'installation)	05	DL10-0300
Prise en main de l'appareil	Instructions sur le principe de fonctionnement et les fonctions de base de l'appareil, l'utilisation de l'électronique du régulateur, y compris la programmation	05	DL10-0700
Contrats de maintenance			
Services de maintenance			
Contrat de maintenance ARGENT 3 ans	Service de maintenance selon le contrat, contrôle visuel des composants mécaniques et électriques, contrôle du comportement de régulation, 20 % de remise sur les pièces de rechange, contrôle de toutes les fonctions essentielles, calibrage d'une température de test prédéterminée par l'utilisateur au centre de l'espace utile, sans certificat	05	DL20-0820
Contrat de maintenance BRONZE 3 ans	Service de maintenance selon le contrat, contrôle visuel des composants mécaniques et électriques, contrôle du comportement de régulation, 20 % de remise sur les pièces de rechange	05	DL20-0710
Contrat de maintenance OR 3 ans	Service de maintenance selon le contrat, contrôle visuel des composants mécaniques et électriques, contrôle du comportement de régulation, 20 % de remise sur les pièces de rechange, contrôle de toutes les fonctions essentielles, remplacement des pièces d'usure, calibrage d'une valeur température/humidité/pression, certificat inclus	05	DL20-0930
Maintenance	Service de maintenance unique selon le plan de maintenance. Contrôle visuel des composants mécaniques et électriques, contrôle de toutes les fonctions essentielles. Calibrage d'une température de test prédéterminée par l'utilisateur au centre de l'espace utile, sans certificat	05	DL20-0400
Services de calibrage			
Calibrage de la température et de l'humidité	Calibrage de la température et de l'humidité avec 1 point de mesure au centre du volume utile à un couple de valeurs prédéterminé, certificat inclus	03, 04, 05	DL30-0301
	Extension - Calibrage de la température et de l'humidité avec 1 point de mesure au centre du volume utile à un couple de valeurs prédéterminé, certificat inclus	03, 04, 05	DL30-0302
Mesure de la température et de l'humidité dans l'espace 18-1 points de mesure	Mesure de la température dans l'espace avec 18 points de mesure de la température et 1 point de mesure de l'humidité au centre du volume utile à un couple de valeurs prédéterminé par l'utilisateur, certificat inclus	03, 04, 05	DL30-0318
Mesure de la température et de l'humidité dans l'espace 27-1 points de mesure	Mesure de la température dans l'espace avec 27 points de mesure de la température et 1 point de mesure de l'humidité au centre du volume utile à un couple de valeurs prédéterminé par l'utilisateur, certificat inclus	03, 04, 05	DL30-0327

* Remarques > dernière page fiche technique

Désignation	Description	*	Réf.
Mesure de la température et de l'humidité dans l'espace 9-1 points de mesure	Mesure de la température dans l'espace avec 9 points de mesure de la température et 1 point de mesure de l'humidité au centre du volume utile à un couple de valeurs prédéterminé par l'utilisateur, certificat inclus	03, 04, 05	DL30-0309
Mesure de la température et de l'humidité dans l'espace selon DIN 12880	Mesure de la température dans l'espace selon la norme DIN12880 avec 27 points de mesure de la température et 1 point de mesure de l'humidité au centre du volume utile à un couple de valeurs prédéterminé par l'utilisateur, certificat inclus	03, 04, 05	DL30-0427
Photométrie 25 points de mesure	Photométrie avec 25 points de mesure sur 3 niveaux de mesure, mesure de l'intensité du spectre visible et du spectre UVA ainsi que de la dispersion spectrale (mesures spectrales qualitatives 250-785 nm), certificat inclus	03, 04, 05	DL30-0525
Services de validation			
Réalisation des IQ/OQ et photométrie	Réalisation des IQ/OQ avec photométrie, selon le dossier de qualification	05	DL43-0400
Réalisation des QU/QO/QP	Réalisation des QU/QO/QP selon le dossier de qualification	05	DL44-0500
Service de garantie			
Extension de garantie 1 an	La garantie est prolongée de 1 an à partir de la date de livraison, hors pièces d'usure	-	DL50-0030

* Remarques › dernière page fiche technique

REMARQUES

- 01 De la condensation peut se former au niveau du port d'accès.
Un supplément sera facturé pour les positions de ports d'accès spéciales.
- 02 Le marquage UL est supprimé lorsque cette option est utilisée.
- 03 Le calibrage des capteurs est effectué dans un laboratoire de calibrage autorisé.
- 04 Le calibrage s'effectue selon la norme d'entreprise BINDER.
- 05 Les prix indiqués s'entendent hors frais de déplacement. Les frais de déplacement en vigueur dans votre région figurent au chapitre Service après-vente BINDER.
Pour les interventions en Suisse, tous les prix indiqués pour les services s'entendent hors supplément spécifique au pays (sur demande).

BINDER GmbH

Tuttlingen, Allemagne
TÉL. +49 7462 2005 0
FAX +49 7462 2005 100
info@binder-world.com
www.binder-world.com

BINDER Asia Pacific (Hong Kong) Ltd.

Kowloon, Hong Kong, R.P. Chine
TÉL. +852 39070500
FAX +852 39070507
asia@binder-world.com
www.binder-world.com

Representative Office for CIS

Moscou, Russie
TÉL. +7 495 988 15 16
FAX +7 495 988 15 17
russia@binder-world.com
www.binder-world.com

**BINDER Environmental Testing
Equipment (Shanghai) Co., Ltd.**

Shanghai, R.P. Chine
TÉL. +86 21 685 808 25
FAX +86 21 685 808 29
china@binder-world.com
www.binder-world.com

BINDER Inc.

Bohemia, NY, États-Unis
TÉL. +1 631 224 4340
FAX +1 631 224 4354
usa@binder-world.com
www.binder-world.us