

# Modèle KB 115 | Étuves réfrigérées bactériologiques avec refroidissement par compresseur puissant

Le puissant champion des étuves réfrigérées bactériologiques pour les micro-organismes : la série KB maîtrise les plages de température de -10 °C à 100 °C. La nouvelle série KB consomme jusqu'à 30 % d'énergie de moins que son prédécesseur. Grâce à sa large gamme de fonctions de programmation et ses conditions d'incubation homogènes, même à pleine charge, cette étuve réfrigérée bactériologique couvre un vaste spectre d'applications.

## AVANTAGES

- Incubation sûre et reproductible même en cas de températures ambiantes élevées
- Routine de désinfection à 100 °C
- Jusqu'à 30 % de consommation d'énergie en moins par rapport au modèle précédent



Modèle 115



Modèle 115

## CARACTÉRISTIQUES ESSENTIELLES

- Plage de température : -10 °C à 100 °C
- Technologie de chambre de préchauffage APT.line™
- Jusqu'à 30 % de consommation d'énergie en moins par rapport au modèle précédent
- Refroidissement par réfrigérateur à compression de vapeur
- Vitesse de ventilation réglable
- Contrôleur avec programmation par séquence et en temps réel
- Porte intérieure en verre de sécurité
- 2 clayettes-grilles en acier inoxydable
- Empilable
- Thermostat de sécurité classe 3.1 (DIN 12880) équipé d'une alarme visuelle et sonore
- Interface pour ordinateur : Ethernet

## INFORMATIONS DE COMMANDE

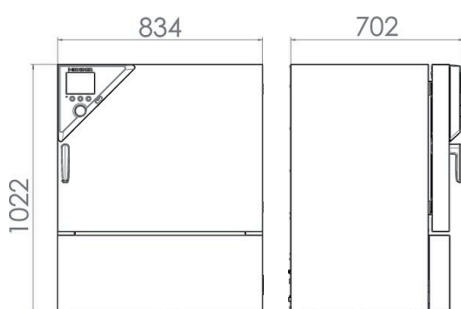
Volume intérieur [l]	Tension nominale	Version	Variante de modèle	Réf.
115	230 V 1~ 50 Hz	Standard	KB115-230V	9020-0397
	120 V 1~ 60 Hz	Standard	KB115UL-120V	9020-0398

## CARACTÉRISTIQUES TECHNIQUES

Description	KB115-230V <sup>1</sup>	KB115UL-120V <sup>1</sup>
Référence	9020-0397	9020-0398
<b>Caractéristiques techniques de la température</b>		
Plage de température [°C]	-10...100	-10...100
Variation de température à 37 °C [± K]	0,2	0,2
Fluctuation de température à 37 °C [± K]	0,1	0,1
Temps de recouvrement après ouverture des portes pendant 30 s à 37 °C [min]	2	2
<b>Données électriques</b>		
Tension nominale [V]	230	120
Fréquence secteur [Hz]	50	60
Puissance nominale [kW]	0,7	0,7
Fusible [A]	10	12,5
Phase (tension nominale)	1~	1~
<b>Mesures</b>		
Volume intérieur [l]	115	115
Poids de l'appareil net (vide) [kg]	105	105
Poids total maximal [kg]	50	50
Poids maximal par étagère [kg]	20	20
Dégagement arrière [mm]	100	100
Dégagement latéral [mm]	100	100
<b>Dimensions intérieures</b>		
Largeur [mm]	600	600
Hauteur [mm]	480	480
Profondeur [mm]	400	400
<b>Nombre de portes</b>		
Portes intérieures	1	1
Portes extérieures	1	1
<b>Dimensions du boîtier sans montages annexes et raccords</b>		
Largeur net [mm]	835	835
Hauteur net [mm]	1025	1025
Profondeur net [mm]	650	650
<b>Caractéristiques environnementales</b>		
Niveau sonore [dB(A)]	49	49
<b>Éléments encastrés</b>		
Nombre de clayettes (std./max.)	2/5	2/5

1 Toutes les caractéristiques techniques sont uniquement valables pour les appareils non chargés en version standard, à une température ambiante de  $22 \pm 3$  °C et avec une variation de la tension secteur de  $\pm 10$  %. Les caractéristiques thermiques ont été déterminées d'après la norme d'usine de BINDER et en référence à la norme DIN 12880:2007, en respectant les dégagements recommandés, c'est-à-dire 10 % de la hauteur, de la largeur et de la profondeur de l'enceinte intérieure. Toutes les indications sont des valeurs moyennes types pour les appareils de série. Les caractéristiques techniques sont basées sur une vitesse de ventilation de 100 %. Sous réserve de modifications techniques.

## DIMENSIONS AVEC MONTAGES ANNEXES ET RACCORDS [MM]



## OPTIONS

Désignation	Description	*	Réf.
<b>Certificat de calibrage pour la température</b>	Mesure de la température dans l'espace avec certificat, 15 à 18 points de mesure à une température prédéterminée	-	8012-1577
	Mesure de la température dans l'espace avec certificat, 27 points de mesure à une température prédéterminée	-	8012-1598
	Mesure de la température dans l'espace avec certificat, 9 points de mesure à une température prédéterminée	-	8012-1556
<b>Clayette-plaque renforcée</b>	pour la température, mesure au centre du volume utile à une température prédéterminée	-	8012-1139
<b>Clayette-plaque renforcée</b>	positionnée au niveau inférieur, charge max. 45 kg, avec fixation supplémentaire pour agitateur, batteur, système de tubes rotatifs	-	8012-0288
<b>Extension du certificat de calibrage</b>	pour la température, pour l'extension de la mesure au centre du volume utile pour une autre température expérimentale	-	8012-1120
<b>Port d'accès équipé d'un obturateur en silicone</b>	arrière		
	10 mm	01	8012-0395
	30 mm	01	8012-1292
	50 mm	01	8012-1294
	au-dessus		
	10 mm	01	8012-0391
	30 mm	01	8012-1151
	50 mm	01	8012-1160
	100 mm	01	8012-1167
	droite		
	10 mm	01	8012-0392
	30 mm	01	8012-1154
gauche			
10 mm	01	8012-0393	
30 mm	01	8012-1157	
<b>Serrure de porte</b>	poignée de porte refermable	-	8012-1773
<b>Sonde de température Pt 100</b>	sonde Pt 100 flexible supplémentaire dans l'enceinte intérieure pour afficher la température à l'écran de l'appareil	-	8012-1078
<b>Sortie d'alarme, sans potentiel</b>	pour la température ( $\pm 2$ °C), ajustable au moyen d'une prise DIN 6 pôles (max. 24 V - 2,5 A), avec signal sonore déconnectable	-	8012-1082
<b>Thermostat de sécurité classe 3.3</b>	avec alarme visuelle (DIN 12880)	-	8012-1080

\* Remarques &gt; dernière page fiche technique

## ACCESSOIRES

Désignation	Description	*	Réf.
<b>Accessoires de clayette-grille</b>	Fixations supplémentaires pour clayettes-grilles (1 jeu de 4 pièces)	-	8012-0531
<b>APT-COM™ 4 BASIC-Edition</b>	pour des exigences simples concernant l'enregistrement et la documentation avec jusqu'à 5 appareils en réseau. Version 4, édition BASIC	-	9053-0039
<b>APT-COM™ 4 GLP-Edition</b>	pour un travail dans des conditions conformes aux bonnes pratiques de laboratoire. La documentation des valeurs mesurées est effectuée selon les exigences des directives FDA 21CFR11 de manière protégée contre les manipulations. Version 4, édition BPL	-	9053-0042
<b>APT-COM™ 4 PROFESSIONAL-Edition</b>	gestion aisée des appareils et utilisateurs basée sur l'Édition BASIC. Convient pour la mise en réseau de 100 appareils. Version 4, édition PROFESSIONAL	-	9053-0040
<b>Chariot à table</b>	chariot à table stable, roulettes avec frein d'arrêt, mesures L 1 000 x P 800 x H 780 mm	-	9051-0018
<b>Clayette-grille</b>	stainless steel	-	8012-2048
<b>Clayette-grille renforcée</b>	acier inoxydable, avec fixations de grille (1 set de 4 pièces)	-	8012-0700
<b>Clayette-plaque perforée</b>	Acier inoxydable	-	6004-0030

\* Remarques &gt; dernière page fiche technique

Désignation	Description	*	Réf.
<b>Documents de qualification</b>	Documents QI/QO - documents complémentaires pour la validation du client, comprenant les listes de contrôle QI/QO y compris une notice de calibrage et une documentation complète sur l'appareil ; paramètres : température, CO <sub>2</sub> , O <sub>2</sub> , pression, en fonction de l'appareil		
	Imprimés dans un dossier	-	7007-0001
	Numériques au format PDF	-	7057-0001
	Documents QI/QO/QP - documents complémentaires pour la validation du client, selon les besoins du client, extension du dossier de qualification QI/QO avec le chapitre QP ; paramètres : température, CO <sub>2</sub> , O <sub>2</sub> ou pression, en fonction de l'appareil		
	Imprimés dans un dossier	-	7007-0005
	Numériques au format PDF	-	7057-0005
<b>Kit WLAN</b>	Le kit contient un Client Bridge. Celui-ci permet de connecter sans fil des appareils BINDER à APT-COM4, LIMS ou un logiciel du client, via une interface Ethernet. Il s'agit d'une solution alternative, utilisable lorsqu'un appareil doit être placé à un endroit dans lequel il n'y a pas de connexions Ethernet côté client. Dans un réseau sécurisé, l'installation et la configuration doivent être effectuées par le service informatique du client.	-	8500-0164
<b>Nettoyant neutre</b>	intensif, pour éliminer délicatement les résidus de saleté ; quantité de remplissage 1 kg	-	1002-0016
<b>Patins en caoutchouc</b>	antidérapants, set pour les pieds de l'appareil	-	8012-2030
<b>Réglettes LED</b>	Kit complémentaire composé de 2 pièces, éléments de fixation : clips. Pour compléter le kit de réglettes de base.		
	Kit complémentaire 300, longueur 30 cm	-	8012-1716
	Kit complémentaire 500, longueur 50 cm	-	8012-1717
	Kit de base composé de 2 pièces avec éléments de fixation, unité de commande pour 4 réglettes max., 100-240 V, 50/60 Hz		
	Kit de base 300, longueur 30 cm	-	8012-1107
	Kit de base 500, longueur 50 cm	-	8012-1108

\* Remarques &gt; dernière page fiche technique

## SERVICES

Désignation	Description	*	Réf.
<b>Services d'installation</b>			
Mise en service de l'appareil	Brancher l'appareil aux raccords existants côté client (électricité, eau, eaux usées, gaz). Contrôle des fonctions de base, brèves instructions de fonctionnement. (Non inclus : déballage, mise en place, instructions régulateur, programmation, travaux d'installation)	05	DL10-0100
Prise en main de l'appareil	Instructions sur le principe de fonctionnement et les fonctions de base de l'appareil, l'utilisation de l'électronique du régulateur, y compris la programmation	05	DL10-0500
<b>Contrats de maintenance</b>			
<b>Services de maintenance</b>			
Contrat de maintenance ARGENT 3 ans	Service de maintenance selon le contrat, contrôle visuel des composants mécaniques et électriques, contrôle du comportement de régulation, 20 % de remise sur les pièces de rechange, contrôle de toutes les fonctions essentielles, calibrage d'une température de test prédéterminée par l'utilisateur au centre de l'espace utile, sans certificat	05	DL20-0810
Contrat de maintenance BRONZE 3 ans	Service de maintenance selon le contrat, contrôle visuel des composants mécaniques et électriques, contrôle du comportement de régulation, 20 % de remise sur les pièces de rechange	05	DL20-0710
Contrat de maintenance OR 3 ans	Service de maintenance selon le contrat, contrôle visuel des composants mécaniques et électriques, contrôle du comportement de régulation, 20 % de remise sur les pièces de rechange, contrôle de toutes les fonctions essentielles, remplacement des pièces d'usure, calibrage d'une température de test prédéterminée par l'utilisateur au centre de l'espace utile, certificat inclus	05	DL20-0910
Maintenance	Service de maintenance unique selon le plan de maintenance. Contrôle visuel des composants mécaniques et électriques, contrôle de toutes les fonctions essentielles. Calibrage d'une température de test prédéterminée par l'utilisateur au centre de l'espace utile, sans certificat	05	DL20-0200
<b>Services de calibrage</b>			
Certificat de calibrage pour la température	Calibrage d'une (1) température prédéterminée par l'utilisateur au centre du volume utile, certificat inclus	03, 04, 05	DL30-0101
	Extension du calibrage d'une (1) température supplémentaire prédéterminée par l'utilisateur au centre du volume utile, certificat inclus	03, 04, 05	DL30-0102
Mesure de la température dans l'espace 18 points de mesure	Mesure de la température dans l'espace via 18 points de mesure à une valeur de consigne prédéterminée par l'utilisateur, certificat inclus	03, 04, 05	DL30-0118
Mesure de la température dans l'espace 27 points de mesure	Mesure de la température dans l'espace via 27 points de mesure à une valeur de consigne prédéterminée par l'utilisateur, certificat inclus	03, 04, 05	DL30-0127
Mesure de la température dans l'espace 9 points de mesure	Mesure de la température dans l'espace via 9 points de mesure à une valeur de consigne prédéterminée par l'utilisateur, certificat inclus	03, 04, 05	DL30-0109

\* Remarques &gt; dernière page fiche technique

Désignation	Description	*	Réf.
Services de validation			
Réalisation de la QU/QO	Réalisation de la QU/QO selon le dossier de qualification	05	DL41-0200
Réalisation des QU/QO/QP	Réalisation des QU/QO/QP selon le dossier de qualification	05	DL44-0500
Service de garantie			
Extension de garantie 1 an	La garantie est prolongée de 1 an à partir de la date de livraison, hors pièces d'usure	-	DL50-0010

\* Remarques › dernière page fiche technique

**REMARQUES**

- 01 De la condensation peut se former au niveau du port d'accès.  
Un supplément sera facturé pour les positions de ports d'accès spéciales.
- 02 Le marquage UL est supprimé lorsque cette option est utilisée.
- 03 Le calibrage des capteurs est effectué dans un laboratoire de calibrage autorisé.
- 04 Le calibrage s'effectue selon la norme d'entreprise BINDER.
- 05 Les prix indiqués s'entendent hors frais de déplacement. Les frais de déplacement en vigueur dans votre région figurent au chapitre Service après-vente BINDER.  
Pour les interventions en Suisse, tous les prix indiqués pour les services s'entendent hors supplément spécifique au pays (sur demande).

**BINDER GmbH**

Tuttlingen, Allemagne  
TÉL. +49 7462 2005 0  
FAX +49 7462 2005 100  
info@binder-world.com  
www.binder-world.com

**BINDER Asia Pacific (Hong Kong) Ltd.**

Kowloon, Hong Kong, R.P. Chine  
TÉL. +852 39070500  
FAX +852 39070507  
asia@binder-world.com  
www.binder-world.com

**Representative Office for CIS**

Moscou, Russie  
TÉL. +7 495 988 15 16  
FAX +7 495 988 15 17  
russia@binder-world.com  
www.binder-world.com

**BINDER Environmental Testing  
Equipment (Shanghai) Co., Ltd.**

Shanghai, R.P. Chine  
TÉL. +86 21 685 808 25  
FAX +86 21 685 808 29  
china@binder-world.com  
www.binder-world.com

**BINDER Inc.**

Bohemia, NY, États-Unis  
TÉL. +1 631 224 4340  
FAX +1 631 224 4354  
usa@binder-world.com  
www.binder-world.us