





# Congélateurs très basse température

Série UF V

Page 6

---

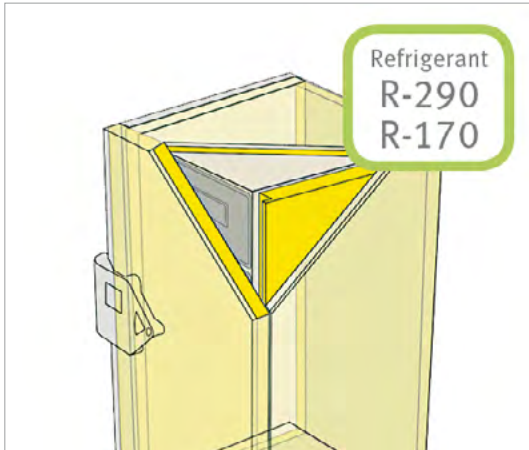
Options et accessoires

Page 9

L'écologie est une priorité avec le nouveau congélateur très basse température BINDER. Un objectif principalement soutenu par la meilleure efficacité énergétique de sa catégorie et l'absence de réfrigérants nocifs pour l'environnement. Un concept de sécurité sur plusieurs niveaux peut être assemblé individuellement, et s'adapter ainsi à tous les emplacements d'installation. Grâce aux tailles d'appareils adaptées à la pratique, ainsi qu'aux options sophistiquées et aux accessoires pratiques, il ne vous manque rien pour le stockage longue durée et fiable de vos précieux et sensibles échantillons.



## APERÇU DES AVANTAGES



### RESPECT EXEMPLAIRE DE L'ENVIRONNEMENT

Série UFV

Ceci grâce à une technologie de refroidissement de pointe avec des réfrigérants climatiquement neutres et une consommation d'énergie minimale grâce à une isolation thermique sous vide de grande surface.



### UTILISATION PRATIQUE DE LA PORTE

Série UFV

L'ouverture de la porte peut s'effectuer manuellement via un levier ergonomique de verrouillage de porte ou en option par pression de bouton via une serrure de porte électromécanique. Le contrôle d'accès électronique peut s'effectuer via NumPad (en option).



### FORMATION MINIMALE DE GEL

Série UFV

Le nouveau concept de joint de porte réduit la tendance à la formation de gel au niveau du cadre de porte et facilite également l'élimination du gel.



### QUALITÉ DE LONGUE DURÉE

Série UFV

La chambre intérieure, les rayons et les portes intérieures sont entièrement conçus en acier inoxydable.

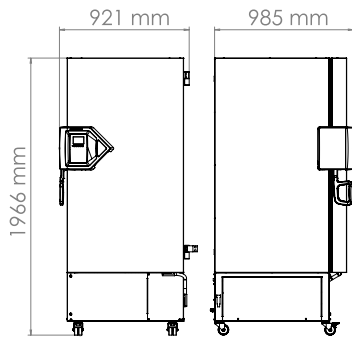




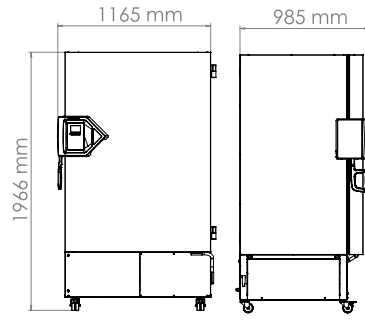
DIMENSIONS AVEC MONTAGES ANNEXES ET RACCORDS [MM]

---

UFV 500



UFV 700





## EXTRAIT DES OPTIONS ET ACCESSOIRES

### Portes intérieures injectées de mousse, étanches

Particulièrement adapté à une ouverture fréquente de porte.

Série UF V

### Système d'accès à la porte

Composé d'une serrure de porte électromécanique et d'un contrôle d'accès électronique via NumPad.

Série UF V

### Système d'alarme

Système avec batterie de secours pour le maintien de l'affichage de température, des messages d'alarme optiques et acoustiques et de la communication de données.

Série UF V

### Étagères

Grand choix d'étagères en aluminium ou en acier inoxydable ainsi que de Cryobox.

Série UF V

### Services

Vous pouvez faire appel aux services d'installation, de maintenance, de calibrage, de validation ou de garantie dans le cadre d'un contrat de maintenance ou individuellement. Vous trouverez de plus amples informations au chapitre Accessoires et services.

Série UF V

### BINDER INDIVIDUAL

Nous développons et réalisons des solutions individuelles, comme appareil unique ou en petite série, sur la base d'un produit de série BINDER. Tous nos produits sont contrôlés, certifiés et livrés avec la garantie. Vous trouverez de plus amples informations au chapitre Accessoires et services.

Série UF V

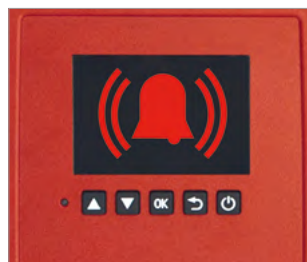
► Tous les extras en ligne [go2binder.com/fr-options](http://go2binder.com/fr-options)



Portes intérieures injectées de mousse, étanches



Système d'accès à la porte



Système d'alarme



Sélection d'étagères et de boîtes

