

Modelo CB 220 | Incubadoras de CO₂ con esterilización por aire caliente y sensor de CO₂ con esterilización térmica

La serie CB de BINDER es idónea para todas las aplicaciones de incubación delicadas y garantiza el mejor crecimiento celular. Además, gracias a su amplio abanico de opciones y accesorios, las incubadoras de BINDER también permiten realizar cultivos complejos o ambientes de crecimiento individuales bajo condiciones hipóxicas.

VENTAJAS

- Máximo espacio útil con la mínima superficie y un buen manejo
- Riesgo mínimo de contaminación gracias a la esterilización total por aire caliente
- Interior higiénico y sin ventilador, de fácil limpieza
- Valores de pH estables gracias a la tecnología de sensores de CO₂ por infrarrojos sin deriva
- Evaporación del medio reducida al mínimo gracias a la alta humedad y rápido tiempo de recuperación



Modelo 220

CARACTERÍSTICAS IMPORTANTES

- Rango de temperatura: desde 7 °C por encima de la temperatura ambiente hasta 60 °C
- Rango de humedad: hasta 95 % h.r.
- Rango de regulación de O₂: 0,2-20 % vol. O₂ para variantes del modelo con regulación de O₂
- Rango de regulación de O₂ alternativo: 10-95 % vol. O₂, opción para variantes del modelo con regulación de O₂
- Autoesterilización por aire caliente a 180 °C
- Sistema de humidificación de doble bandeja con protección antirrocío
- Tobera de mezcla de gas de CO₂ con efecto Venturi
- Sensor de CO₂ con tecnología de infrarrojos esterilizable por aire caliente
- Pantalla con monitor LCD en color
- Manilla de puerta con llave
- Puerta interior estanca de vidrio de seguridad (ESG)
- Cámara interna de una pieza sin soldaduras de acero inoxidable
- 3 bandejas perforadas de acero inoxidable
- Equipos apilables mediante adaptador de apilado
- Sistema de autodiagnóstico con alarma óptica y acústica
- Interfaz de ordenador: Ethernet
- Registro interno de datos de medición e interfaz USB
- Contacto de alarma sin voltaje

INFORMACIÓN DE PEDIDOS

Volumen interior [L]	Tensión nominal	Modelo	Variante del modelo	N.º de art.
Modelo CB 220				
210	200...240 V 1~ 50/60 Hz	Estándar	CB220-230V	9040-0096
		con regulación de O ₂	CB220-230V-O	9040-0098
		con puerta interior dividida en 6 secciones	CB220-230V-G	9040-0108
		con regulación de O ₂ y puerta interior dividida en 6 secciones	CB220-230V-GO	9040-0110
	100...120 V 1~ 50/60 Hz	Estándar	CB220UL-120V	9040-0097
		con regulación de O ₂	CB220UL-120V-O	9040-0099
		con puerta interior dividida en 6 secciones	CB220UL-120V-G	9040-0109
		con regulación de O ₂ y puerta interior dividida en 6 secciones	CB220UL-120V-GO	9040-0111

DATOS TÉCNICOS (Variante del modelo 1-4 de 8)

Descripción	CB220-230V ¹	CB220-230V-O ¹	CB220-230V-G ¹	CB220-230V-GO ¹
Número de artículo	9040-0096	9040-0098	9040-0108	9040-0110
Datos técnicos temperatura				
Rango de temperatura 7 °C por encima de la temperatura ambiente hasta [°C]	60	60	60	60
Desviación de temperatura ambiente a 37 °C [± K]	0,4	0,4	0,4	0,4
Fluctuación de la temperatura a 37 °C [± K]	0,1	0,1	0,1	0,1
Tiempo de recuperación tras 30 s con la puerta abierta a 37 °C [min]	5	5	5	5
Datos técnicos clima				
Rango de humedad [% h. r.]	90...95	90...95	90...95	90...95
Datos de CO₂				
Rango de CO ₂ [Vol.-% CO ₂]	0...20	0...20	0...20	0...20
Tecnología de medición de CO ₂	IR	IR	IR	IR
CO ₂ Tiempo de recuperación tras 30 s con la puerta abierta a 5 % vol. CO ₂ [min]	5	5	5	5
Datos de O₂				
Rango de regulación de O ₂ estándar: rango O ₂ [Vol.-% O ₂]		0,2...20		0,2...20
Rangos de regulación de O ₂ mediante opción: rango de O ₂ [Vol.-% O ₂]		10...95		10...95
O ₂ Tiempo de recuperación tras 30 s con la puerta abierta a 5 % vol. O ₂ [min]		18		18
Datos eléctricos				
Tensión nominal [V]	200...240	200...240	200...240	200...240
Frecuencia de red [Hz]	50/60	50/60	50/60	50/60
Potencia nominal [kW]	0	1,5	1,5	1,5
Fusible del equipo [A]	10	10	10	10
Fase (tensión nominal)	1~	1~	1~	1~

¹ Todos los datos técnicos son válidos exclusivamente para equipos sin carga con equipamiento estándar a una temperatura ambiente de 22 ± 3 °C y una fluctuación de la tensión de red del ±10%. Los datos de temperatura se han calculado según el estándar de fábrica BINDER y la norma DIN 12880:2007, basándose en las distancias a la pared recomendadas del 10% de la altura, la anchura y el fondo de la cámara interior. Todos los datos corresponden a los valores medios de equipos de serie. Nos reservamos el derecho a realizar modificaciones técnicas.

Descripción	CB220-230V ¹	CB220-230V-O ¹	CB220-230V-G ¹	CB220-230V-GO ¹
Número de artículo	9040-0096	9040-0098	9040-0108	9040-0110
Dimensiones exteriores				
Anchura neto [mm]	740	740	740	740
Altura neto [mm]	1070	1070	1070	1070
Fondo neto [mm]	715	715	715	715
Dimensiones interiores				
Fondo [mm]	500	500	500	500
Altura [mm]	750	750	750	750
Anchura [mm]	560	560	560	560
Dimensiones				
Distancia a la pared lateral [mm]	50	50	50	50
Distancia a la pared trasera [mm]	100	100	100	100
Volumen interior [L]	210	210	210	210
Peso neto del equipo (vacío) [kg]	121	125	129	132
Carga total máxima [kg]	30	30	30	30
Carga máxima por bandeja [kg]	10	10	10	10
Puertas				
Puertas interiores	1	1	6	6
Puertas exteriores	1	1	1	1
Datos de relevancia medioambiental				
Consumo energético a 37 °C [Wh/h]	120	120	120	120
Estructuras				
Cantidad de bandejas (est./máx.)	3/8	3/8	3/3	3/3

1 Todos los datos técnicos son válidos exclusivamente para equipos sin carga con equipamiento estándar a una temperatura ambiente de 22 ± 3 °C y una fluctuación de la tensión de red del $\pm 10\%$. Los datos de temperatura se han calculado según el estándar de fábrica BINDER y la norma DIN 12880:2007, basándose en las distancias a la pared recomendadas del 10% de la altura, la anchura y el fondo de la cámara interior. Todos los datos corresponden a los valores medios de equipos de serie. Nos reservamos el derecho a realizar modificaciones técnicas.

DATOS TÉCNICOS (Variante del modelo 5-8 de 8)

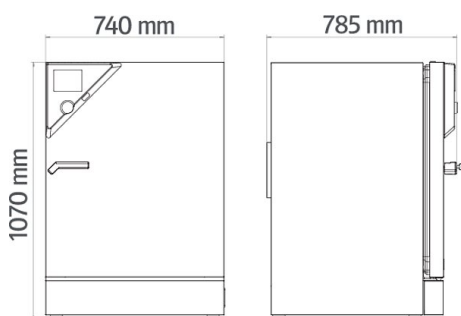
Descripción	CB220UL-120V ¹	CB220UL-120V-O ¹	CB220UL-120V-G ¹	CB220UL-120V-GO ¹
Número de artículo	9040-0097	9040-0099	9040-0109	9040-0111
Datos técnicos temperatura				
Rango de temperatura 7 °C por encima de la temperatura ambiente hasta [°C]	60	60	60	60
Desviación de temperatura ambiente a 37 °C [\pm K]	0,4	0,4	0,4	0,4
Fluctuación de la temperatura a 37 °C [\pm K]	0,1	0,1	0,1	0,1
Tiempo de recuperación tras 30 s con la puerta abierta a 37 °C [min]	5	5	5	5
Datos técnicos clima				
Rango de humedad [% h. r.]	90...95	90...95	90...95	90...95
Datos de CO₂				
Rango de CO ₂ [Vol.-% CO ₂]	0...20	0...20	0...20	0...20
Tecnología de medición de CO ₂	IR	IR	IR	IR
CO ₂ Tiempo de recuperación tras 30 s con la puerta abierta a 5 % vol. CO ₂ [min]	5	5	5	5

1 Todos los datos técnicos son válidos exclusivamente para equipos sin carga con equipamiento estándar a una temperatura ambiente de 22 ± 3 °C y una fluctuación de la tensión de red del $\pm 10\%$. Los datos de temperatura se han calculado según el estándar de fábrica BINDER y la norma DIN 12880:2007, basándose en las distancias a la pared recomendadas del 10% de la altura, la anchura y el fondo de la cámara interior. Todos los datos corresponden a los valores medios de equipos de serie. Nos reservamos el derecho a realizar modificaciones técnicas.

Descripción	CB220UL-120V ¹	CB220UL-120V-O ¹	CB220UL-120V-G ¹	CB220UL-120V-GO ¹
Número de artículo	9040-0097	9040-0099	9040-0109	9040-0111
Datos de O₂				
Rango de regulación de O ₂ estándar: rango O ₂ [Vol.-% O ₂]		0,2...20		0,2...20
Rangos de regulación de O ₂ mediante opción: rango de O ₂ [Vol.-% O ₂]		10...95		10...95
O ₂ Tiempo de recuperación tras 30 s con la puerta abierta a 5 % vol. O ₂ [min]		18		18
Datos eléctricos				
Tensión nominal [V]	100...120	100...120	100...120	100...120
Frecuencia de red [Hz]	50/60	50/60	50/60	50/60
Potencia nominal [kW]	1,5	1,5	1,5	1,5
Fusible del equipo [A]	16	16	16	16
Fase (tensión nominal)	1~	1~	1~	1~
Dimensiones exteriores				
Anchura neto [mm]	740	740	740	740
Altura neto [mm]	1070	1070	1070	1070
Fondo neto [mm]	715	715	715	715
Dimensiones interiores				
Fondo [mm]	500	500	500	500
Altura [mm]	750	750	750	750
Anchura [mm]	560	560	560	560
Dimensiones				
Distancia a la pared lateral [mm]	50	50	50	50
Distancia a la pared trasera [mm]	100	100	100	100
Volumen interior [L]	210	210	210	210
Peso neto del equipo (vacío) [kg]	121	125	129	132
Carga total máxima [kg]	30	30	30	30
Carga máxima por bandeja [kg]	10	10	10	10
Puertas				
Puertas interiores	1	1	6	6
Puertas exteriores	1	1	1	1
Datos de relevancia medioambiental				
Consumo energético a 37 °C [Wh/h]	120	120	120	120
Estructuras				
Cantidad de bandejas (est./máx.)	3/8	3/8	3/3	3/3

¹ Todos los datos técnicos son válidos exclusivamente para equipos sin carga con equipamiento estándar a una temperatura ambiente de 22 ± 3 °C y una fluctuación de la tensión de red del ±10%. Los datos de temperatura se han calculado según el estándar de fábrica BINDER y la norma DIN 12880:2007, basándose en las distancias a la pared recomendadas del 10% de la altura, la anchura y el fondo de la cámara interior. Todos los datos corresponden a los valores medios de equipos de serie. Nos reservamos el derecho a realizar modificaciones técnicas.

DIMENSIONES INCL. COMPONENTES Y CONEXIONES [MM]



OPCIONES Y ACCESORIOS

Denominación	Descripción	*	N.º de art.
Adaptador de apilado	para el apilado con aislamiento térmico de dos equipos iguales	-	9051-0036
Agitador „Professional“	Agitador y control equipados con conectores LEMO, exclusivo para CB con paso de corriente, 100 – 240 V, 50/60 Hz	-	8012-1772
Agitador „Universal“	Agitador y control unidos con cable de cinta, aplicación universal, 100 – 240 V, 50/60 Hz	-	8012-1771
Almohadillas de goma	antideslizantes, kit para las patas del equipo	-	8012-0702
APT-COM™ 4 BASIC-Edition	para la realización de grabaciones y documentación con hasta 5 equipos conectados en red. Versión 4, edición BASIC	19	9053-0039
APT-COM™ 4 GLP-Edition	para trabajar en condiciones conformes con las BPL. La documentación de los valores de medición se realiza de acuerdo con los requisitos de las directivas de la FDA 21CFR11, mediante una manipulación segura. Versión 4, edición BLP	19	9053-0042
APT-COM™ 4 PROFESSIONAL-Edition	administración sencilla de equipos y usuarios basados en la edición BASIC. Apto para la interconexión en red de hasta 100 equipos. Versión 4, edición PROFESSIONAL	19	9053-0040
Bandeja perforada	Acero inoxidable	-	6004-0137
	Acero inoxidable, para puerta interior dividida Acero inoxidable, dividido	-	8012-0607
Bastidor para apilado	estable y sin vibraciones, con ruedas y freno de estacionamiento para el apilado seguro de dos equipos de la serie CB con dispositivo de calzado	-	9051-0023
Bastidores inferiores	con ruedas, nivelable, con freno de estacionamiento	-	9051-0029
Cambiador de botellas de gas	externo, BINDER Gas Supply Service para la conexión de 2 botellas de gas (CO ₂ , N ₂ o O ₂), con alarma óptica y acústica, así como con salida de alarma sin voltaje	-	8012-0408
Certificado de calibración de O ₂	para variantes del modelo con regulación de O ₂ , un punto de medición en el centro del espacio útil, con un valor porcentual especificado de O ₂	-	8012-0229
Certificado de calibración de temperatura	Medición de temperatura ambiente incluido certificado, 15-18 puntos de medición a la temperatura de comprobación especificada	-	8012-1571
	Medición de temperatura ambiente incluido certificado, 27 puntos de medición a la temperatura de comprobación especificada	-	8012-1592
	Medición de temperatura ambiente incluido certificado, 9 puntos de medición a la temperatura de comprobación especificada	-	8012-1550
	para temperatura, medición en el centro del espacio útil de la cámara con la temperatura de comprobación especificada	-	8012-1132
Certificado de calibración de temperatura y CO ₂	para temperatura y CO ₂ , medición de temperatura en el centro del espacio útil de la cámara/medición de CO ₂ con gas de prueba a 37 °C y con el 5 % de CO ₂	-	8012-1235
Certificado de calibración, ampliación	para temperatura, para ampliar la medición en el centro del espacio útil a otra temperatura de comprobación	-	8012-1113
Conducto para corriente	8 polos para baja tensión con conector hembra LEMO (con posibilidad de cierre) y conector macho LEMO (máx. 24 V - 2 A)	-	8012-0826
Conjunto CELLROLL	sistema de ruedas modular ampliable para el cultivo de células, para 6 botellas rodantes	-	8012-0572
Kit de conexión para botellas de gas	para CO ₂ , compuesto por un reductor de presión de botella con piezas de conexión y manguera de 5 m	-	8012-0014
	para N ₂ , compuesto por un reductor de presión de botella con piezas de conexión y manguera de 5 m	-	8012-0016
	para O ₂ , compuesto por un reductor de presión de botella con piezas de conexión y manguera de 5 m	-	8012-0015
Limpiador neutro	intenso, para la eliminación delicada de restos de suciedad; volumen de llenado: 1 kg	-	1002-0016
Puerto de acceso con tapón de silicona	atrás 30 mm	01	8012-1390
	derecha 30 mm	01	8012-1392
	izquierda 30 mm	01	8012-1391
Rango de ajuste O ₂	alternativo al rango estándar, para la regulación de concentraciones de O ₂ entre un 10 y un 95 % vol. solo en combinación con regulación de O ₂	-	8012-1106
Salida analógica 4-20 mA	para valores de temperatura y CO ₂ (salidas no ajustables)	02	8012-0822
Toma interna	Toma interna conectable estanca al agua (LEMO) para tensión de red en el interior del equipo, con posibilidad de cierre y conector correspondiente (tensión de red máx. 3 A, clase de protección IP65)	07	8012-0823

* Indicaciones › última página de la hoja de especificaciones

SERVICIOS

Denominación	Descripción	*	N.º de art.
Servicios de instalación			
Instrucción	Instrucción en funciones del equipo, manejo y programación del regulador	18	DL10-0500
Puesta en marcha	Desembalar equipo, levantar, acoplar a las conexiones existentes	13, 18	DL10-0100
Servicios de mantenimiento			
Servicios de mantenimiento	Realización de la inspección del equipo según el plan de mantenimiento	14, 18	DL20-0400
Servicios de calibración			
Calibración de CO ₂	incluido certificado, medición de CO ₂ con gas de prueba analizado al 5 % o un valor especificado	14, 16, 17, 18	DL30-0401
Calibración de O ₂	Calibración de O ₂ , incluido certificado, un punto de medición en el centro del espacio útil, con un valor porcentual especificado de O ₂	14, 16, 17, 18	DL30-0402
Calibración de temperatura, incluido certificado	incluido certificado, un punto de medición en el centro del espacio útil, a la temperatura de comprobación especificada	14, 16, 17, 18	DL30-0101
Medición de temperatura ambiental, 18 puntos de medición	incluido certificado, 18 puntos de medición a la temperatura de comprobación especificada	14, 16, 17, 18	DL30-0118
Medición de temperatura ambiental, 27 puntos de medición	incluido certificado, 27 puntos de medición a la temperatura de comprobación especificada	14, 16, 17, 18	DL30-0127
Medición de temperatura ambiental, 9 puntos de medición	incluido certificado, 9 puntos de medición a la temperatura de comprobación especificada	14, 16, 17, 18	DL30-0109
Servicios de validación			
Aplicación de la IQ/OQ	según la carpeta de calificación	15, 18, 20	DL41-0200
Carpeta de calificación IQ/OQ	documentación de apoyo para validación por parte del cliente, compuesta de: listas de control IQ/OQ, planos de conexión del equipo, certificado de gestión de calidad según la ISO 9001	15, 18, 20	8012-0876
Carpeta de calificación IQ/OQ/PQ	documentación de apoyo para validación por parte del cliente, según los requisitos del cliente, ampliación de la carpeta de calificación IQ/OQ en el capítulo PQ	15, 18	8012-0963
Realización de la IQ/OQ/PQ	según los requisitos del cliente, precio: bajo consulta	15, 18	DL44-0500
Servicios de garantía			
Ampliación de la garantía de 2 a 3 años	a partir de la fecha de entrega, excluidas las piezas de desgaste	-	DL02-1041
Ampliación de la garantía de 2 a 5 años	a partir de la fecha de entrega, excluidas las piezas de desgaste	-	DL02-1042

* Indicaciones › última página de la hoja de especificaciones

INDICACIONES

- 01 En la zona del puerto de acceso puede generarse condensación.
En las posiciones especiales de los puertos de acceso se prevé un aumento.
- 02 Se suprime el carácter UL al usar esta opción.
- 03 Solo resiste un máximo de 200 °C.
- 04 Solo para equipos de 230 V.
- 06 Con una conductividad térmica menor, es posible que aumente el tiempo de calentamiento.
- 07 La entrada de calor adicional puede influir en el comportamiento de la temperatura.
- 09 No es compatible con la opción de puerto de acceso, puerta con ventana e iluminación interior.
- 10 No es posible para equipos de 23 litros.
- 11 No es posible para equipos de 23 y 53 litros.
- 12 Solo para equipos de 230 V / 400 V.
- 13 Los trabajos de instalación y conexión se realizan en el lugar de uso del equipo, el transporte dentro de la empresa solo se realiza previo acuerdo.
- 14 Le recomendamos un contrato de servicio BINDER para la inspección, calibración y validación del equipo.
- 15 OQ según el libro amarillo = documentación de validación de fábrica cumplimentada con todas las listas de control OQ.
- 16 La calibración de los sensores se realiza en un laboratorio de calibración acreditado.
- 17 La calibración se realiza según el estándar de fábrica de BINDER.
- 18 Los precios indicados no incluyen los gastos de desplazamiento. Puede consultar los gastos de desplazamiento para su campo de aplicación en el capítulo Servicio BINDER.
Para aplicaciones en Suiza, a todos los precios de servicios indicados es preciso añadirles un recargo local (a petición).
- 19 Consulte el capítulo de la documentación del proceso para más información sobre otros accesorios.
- 20 Al realizar un pedido de carpetas de calificación IQ/OQ y la correspondiente aplicación de la IQ/OQ, garantizamos un descuento del 15 % en el encargo de la IQ/OQ.
Al realizar un pedido de carpetas de calificación IQ/OQ/PQ y la correspondiente aplicación de la IQ/OQ/PQ, garantizamos un descuento del 15 % en el encargo de la IQ/OQ/PQ.

BINDER GmbH
Tuttlingen, (Alemania)
TEL +49 7462 2005 0
FAX +49 7462 2005 100
info@binder-world.com
www.binder-world.com

BINDER Asia Pacific (Hong Kong) Ltd.
Kowloon, Hong Kong, R.P. China
TEL +852 39070500
FAX +852 39070507
asia@binder-world.com
www.binder-world.com

Representative Office for CIS
Moscú (Rusia)
TEL +7 495 988 15 16
FAX +7 495 988 15 17
russia@binder-world.com
www.binder-world.ru

BINDER Environmental Testing
Equipment (Shanghai) Co., Ltd.
Shanghái, R.P. China
TEL +86 21 685 808 25
FAX +86 21 685 808 29
china@binder-world.com
www.binder-world.com

BINDER Inc.
Bohemia, Nueva York (EE. UU.)
TEL +1 631 224 4340
FAX +1 631 224 4354
usa@binder-world.com
www.binder-world.us