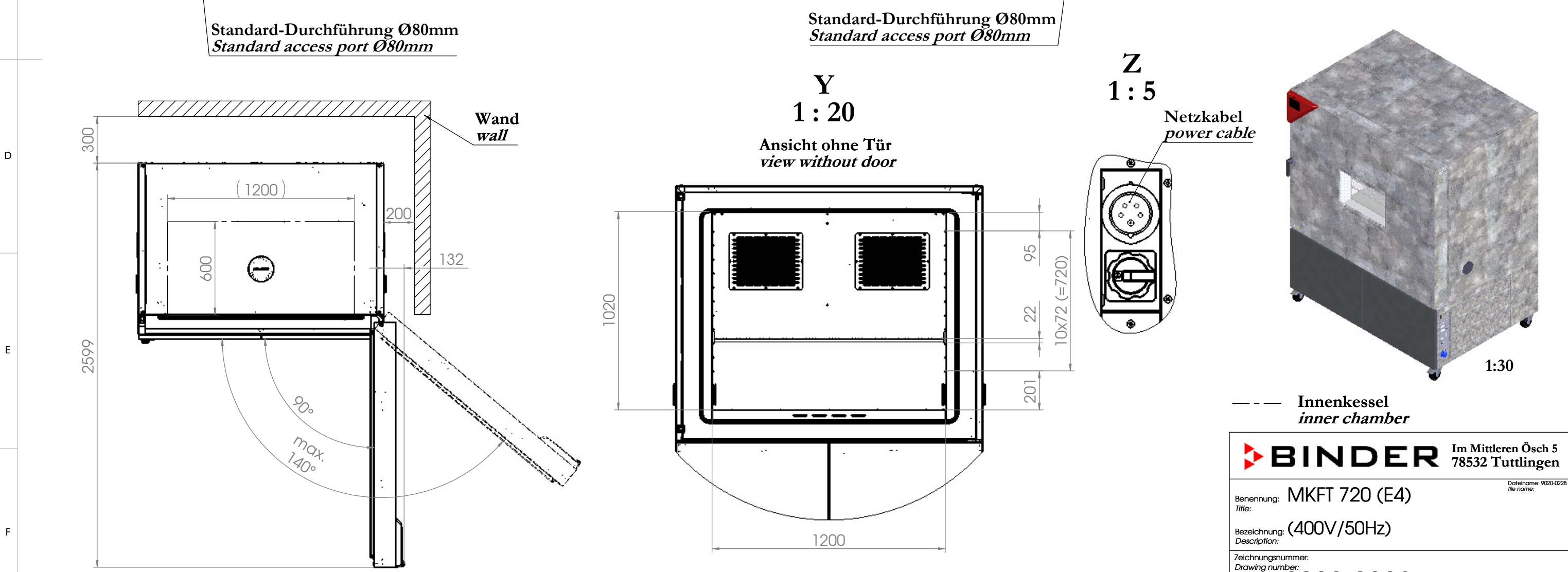
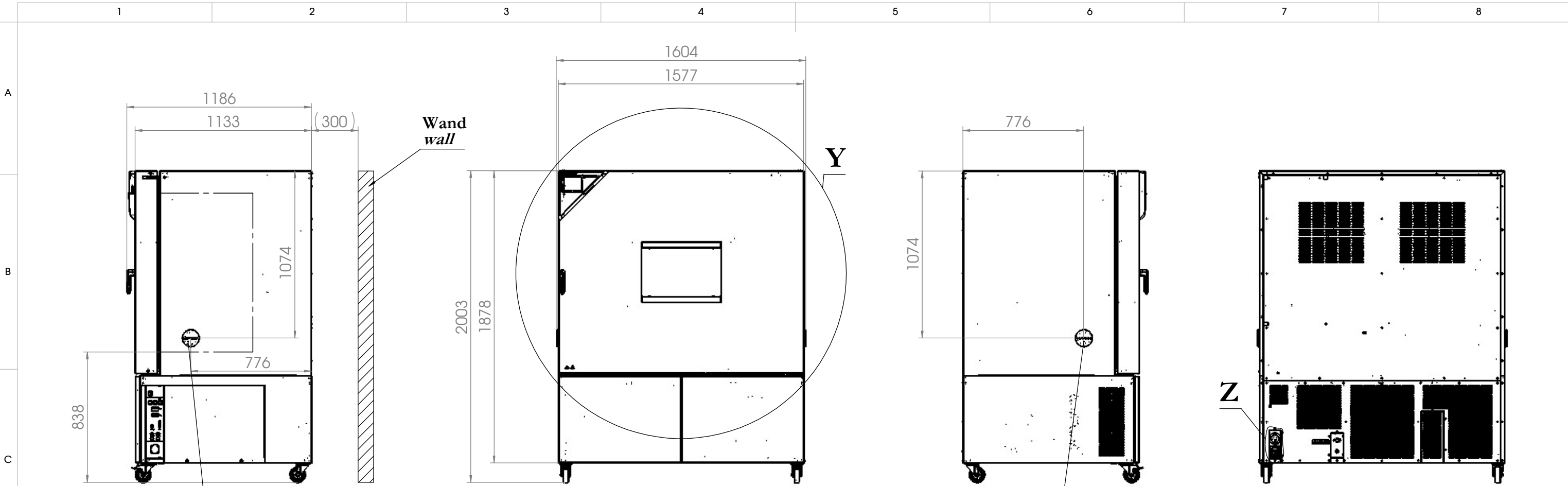
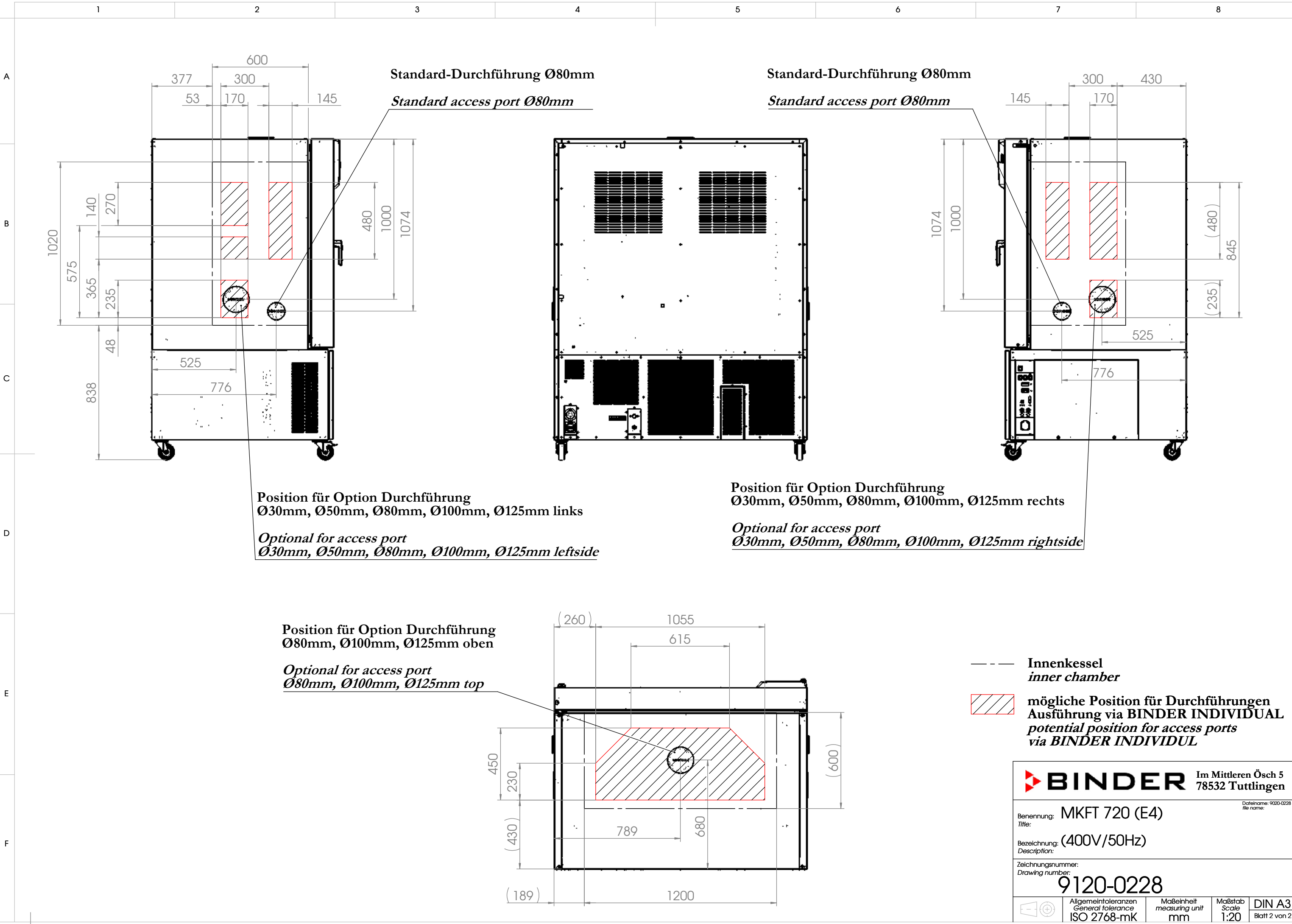


© Binder GmbH 2017 Diese Zeichnung ist urheberrechtlich geschützt. Alle Rechte vorbehalten.



BINDER Im Mittleren Ösch 5 78532 Tuttlingen		Dateiname: 9020-0228 file name:
Benennung: Title:	MKFT 720 (E4)	
Bezeichnung: Description:	(400V/50Hz)	
Zeichnungsnummer: Drawing number:	9020-0228	
Allgemeintoleranzen General tolerance	Maßeinheit measuring unit	Maßstab Scale
ISO 2768-mK	mm	1:25
		DIN A3 Blatt 1 von 2

© Binder GmbH 2017 Diese Zeichnung ist urheberrechtlich geschützt. Alle Rechte vorbehalten.



Position für Option Durchführung
Ø30mm, Ø50mm, Ø80mm, Ø100mm, Ø125mm links
*Optional for access port
Ø30mm, Ø50mm, Ø80mm, Ø100mm, Ø125mm leftside*

Position für Option Durchführung
Ø30mm, Ø50mm, Ø80mm, Ø100mm, Ø125mm rechts
*Optional for access port
Ø30mm, Ø50mm, Ø80mm, Ø100mm, Ø125mm rightside*

Position für Option Durchführung
Ø80mm, Ø100mm, Ø125mm oben
*Optional for access port
Ø80mm, Ø100mm, Ø125mm top*

BINDER Im Mittleren Ösch 5 78532 Tuttlingen		<small>Dateiname: 9120-0228 file name:</small>
Benennung: MKFT 720 (E4) <small>Title:</small>		
Bezeichnung: (400V/50Hz) <small>Description:</small>		
Zeichnungsnummer: <small>Drawing number:</small>		9120-0228
	Allgemeintoleranzen <small>General tolerance</small> ISO 2768-mK	Maßeinheit <small>measuring unit</small> mm
	Maßstab <small>Scale</small> 1:20	DIN A3 <small>Blatt 2 von 2</small>