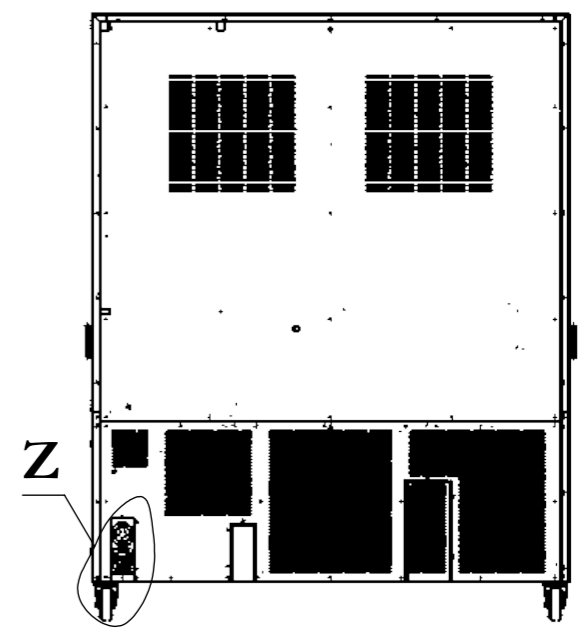
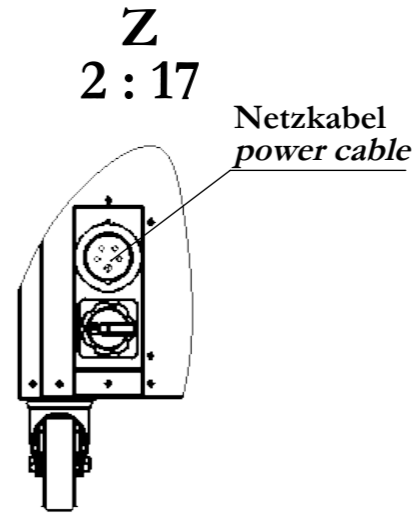
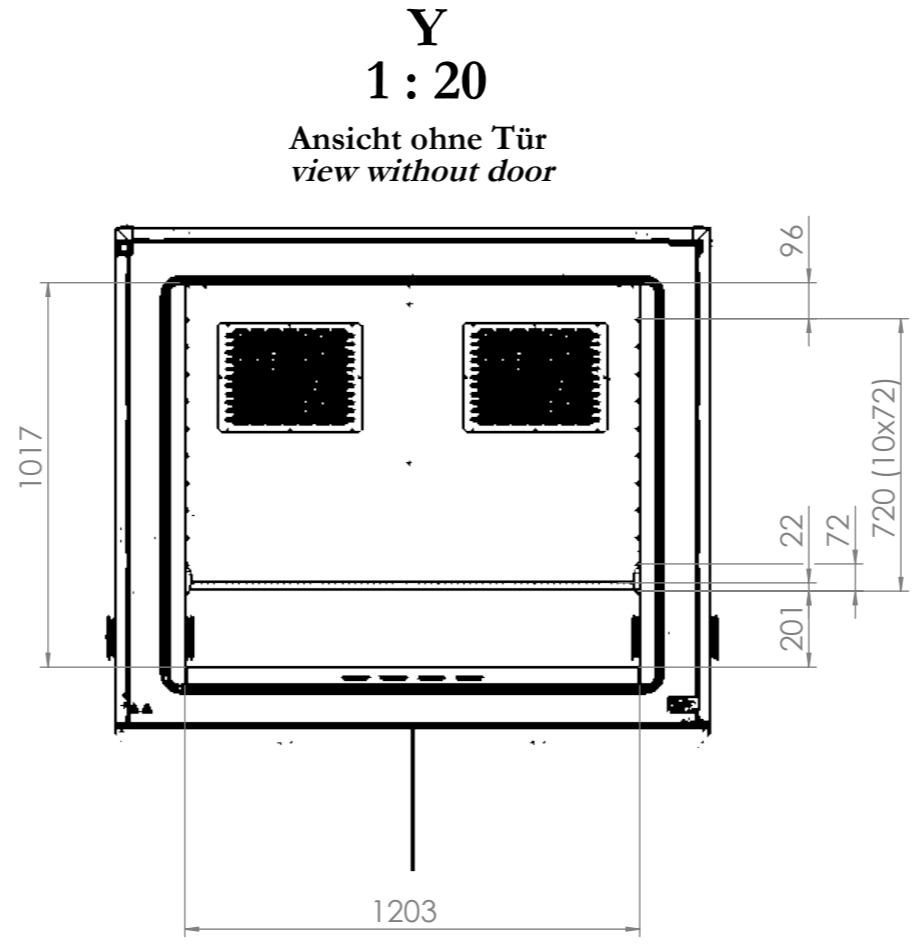
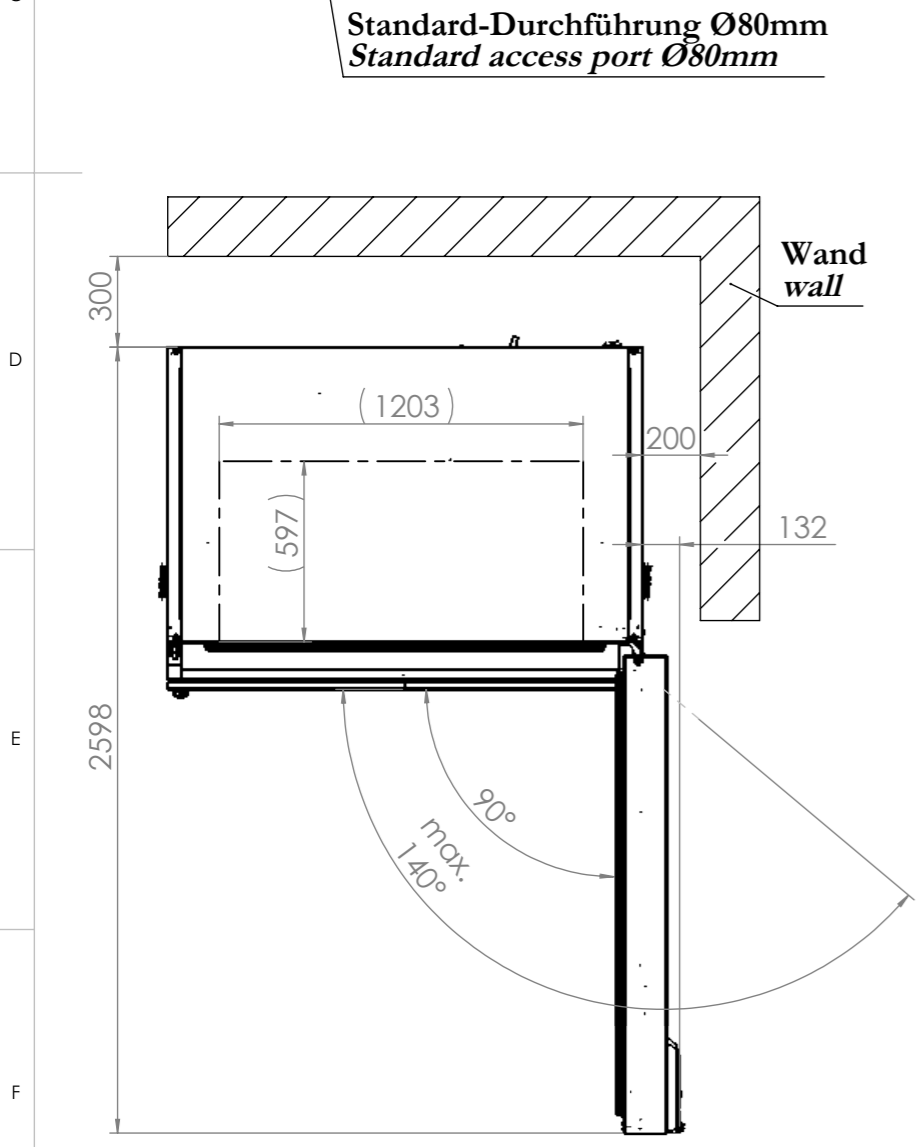
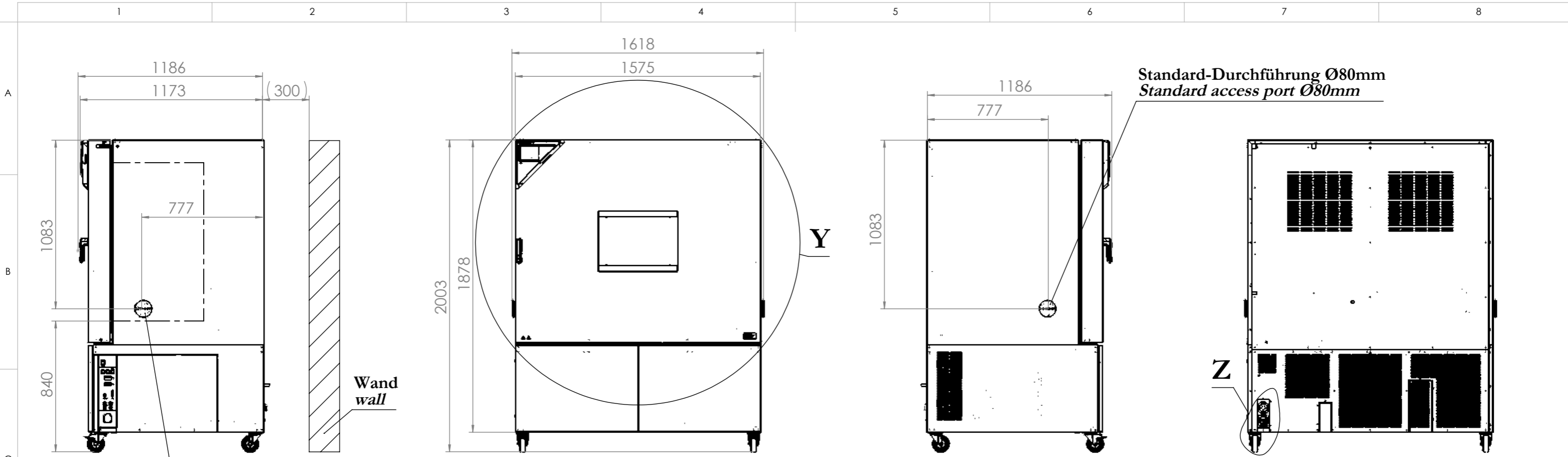


© Binder GmbH 2017 Diese Zeichnung ist urheberrechtlich geschützt. Alle Rechte vorbehalten.



Innenkessel  
inner chamber

**BINDER** Im Mittleren Ösch 5  
78532 Tuttlingen

Benennung: MKT  
Title:

Bezeichnung: 720 (E5) (400V/50Hz)  
Description:

Zeichnungsnummer:  
Drawing number:  
**9020-0387**

Allgemeintoleranzen  
General tolerance  
ISO 2768-mK

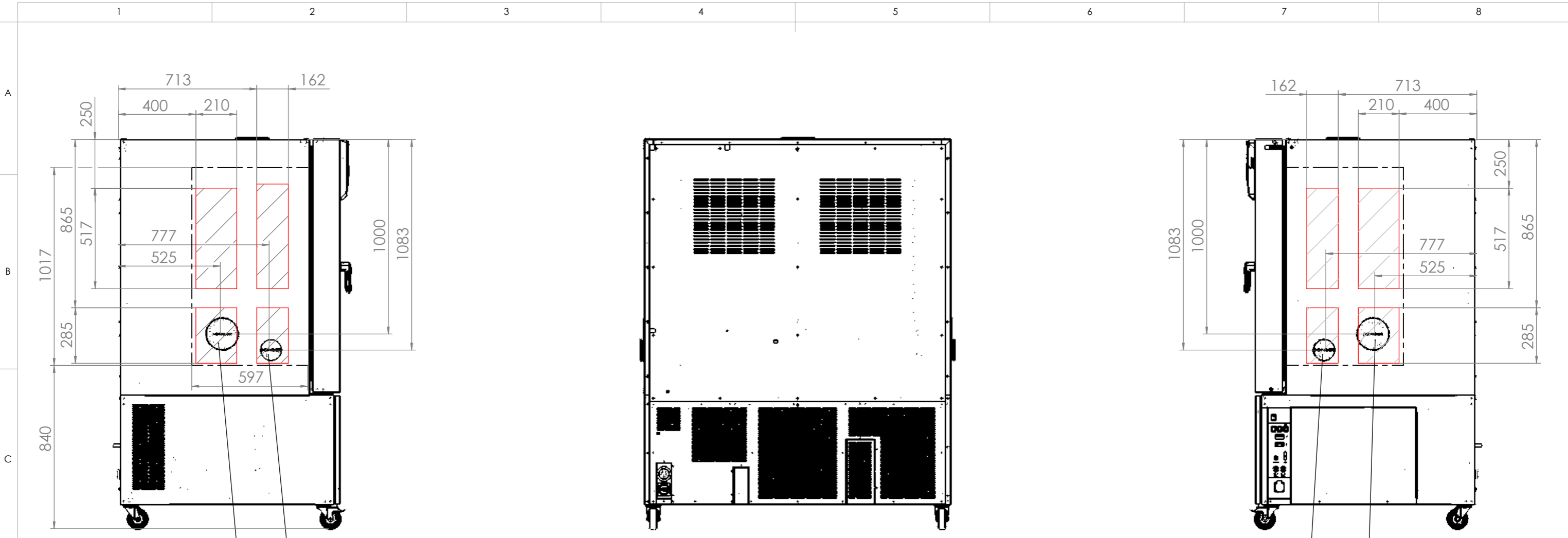
Maßeinheit  
measuring unit  
mm

Maßstab  
Scale  
1:25

DIN A3  
Blatt 1 von 2

Dateiname: 9020-0387  
file name:

© Binder GmbH 2017 Diese Zeichnung ist urheberrechtlich geschützt. Alle Rechte vorbehalten.



Standard-Durchführung Ø80mm  
Standard access port Ø80mm

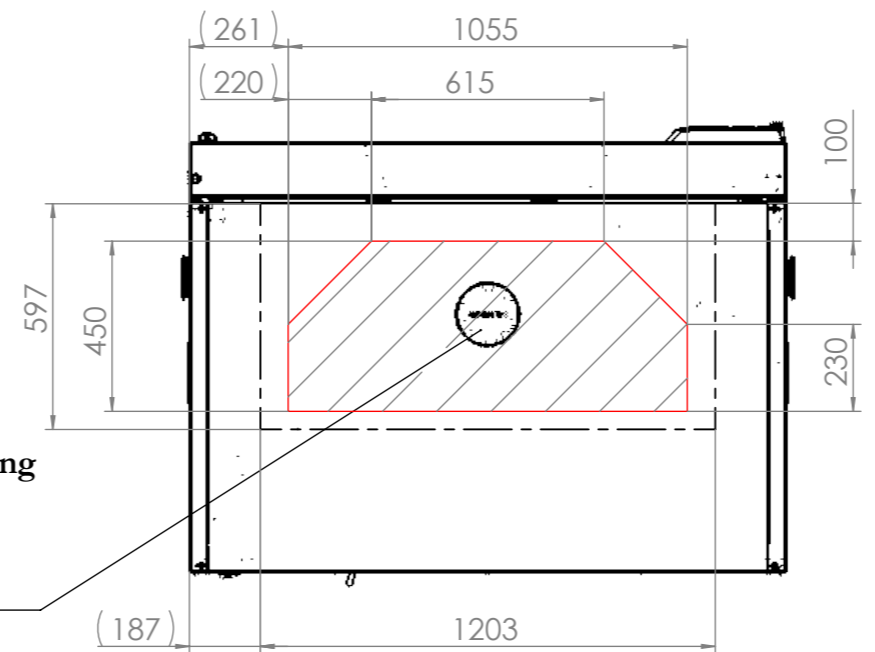
Optionale Position für Durchführung  
Ø30mm, Ø50mm, Ø80mm, Ø100mm, Ø125mm links

Optional for access port  
Ø30mm, Ø50mm, Ø80mm, Ø100mm, Ø125mm leftside

Standard-Durchführung Ø80mm  
Standard access port Ø80mm

Optionale Position für Durchführung  
Ø30mm, Ø50mm, Ø80mm, Ø100mm, Ø125mm rechts

Optional for access port  
Ø30mm, Ø50mm, Ø80mm, Ø100mm, Ø125mm rightside



Optionale Position für Durchführung  
Ø80mm, Ø100mm, Ø125mm oben

Optional for access port  
Ø80mm, Ø100mm, Ø125mm top

--- Innenkessel  
inner chamber

mögliche Position für Durchführungen,  
Ausführung via BINDER INDIVIDUAL  
possible position for access ports,  
via BINDER INDIVIDUAL

		Im Mittleren Ösch 5 78532 Tuttlingen	
Benennung: MKT		<small>Dateiname: 9020-0387 file name:</small>	
Bezeichnung: 720 (E5) (400V/50Hz)		Title:	
Zeichnungsnummer: Drawing number:		9120-0387	
	Allgemeintoleranzen General tolerance ISO 2768-mK	Maßeinheit measuring unit mm	Maßstab Scale 1:20 DIN A3 Blatt 2 von 2