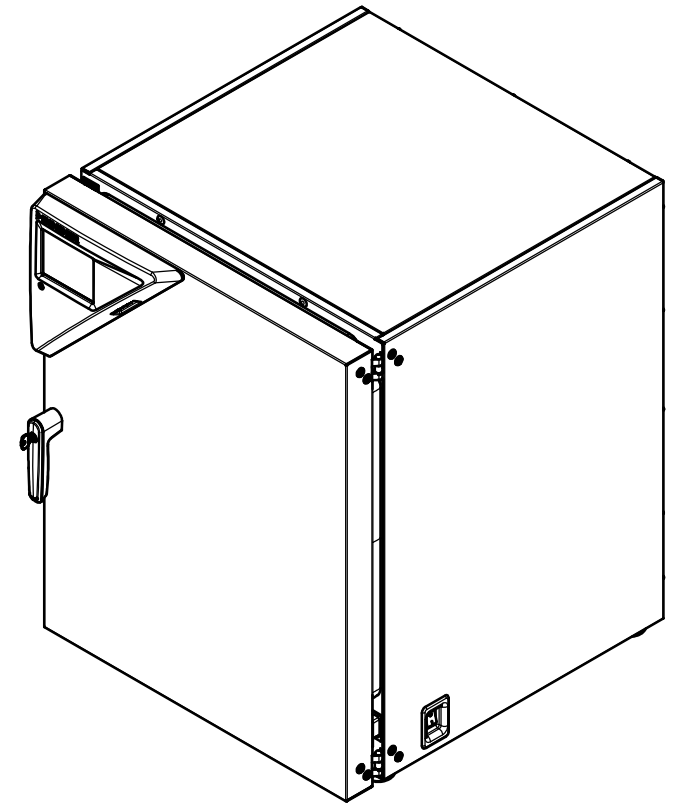
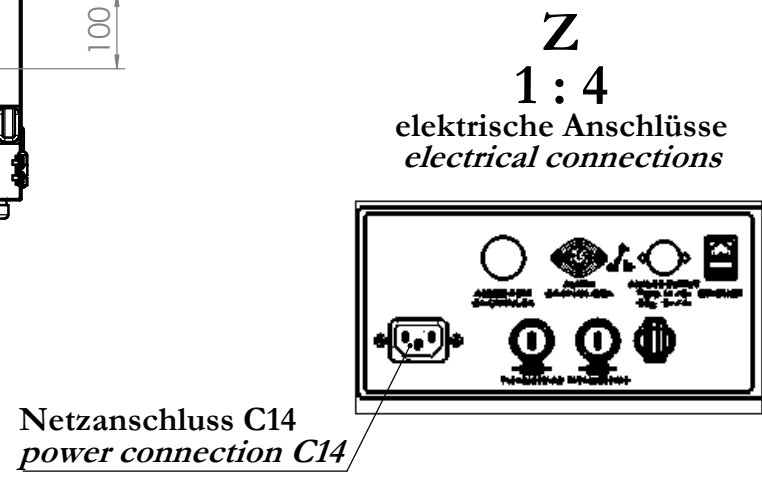
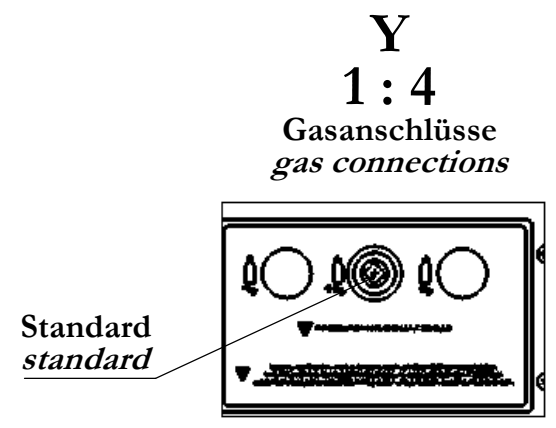
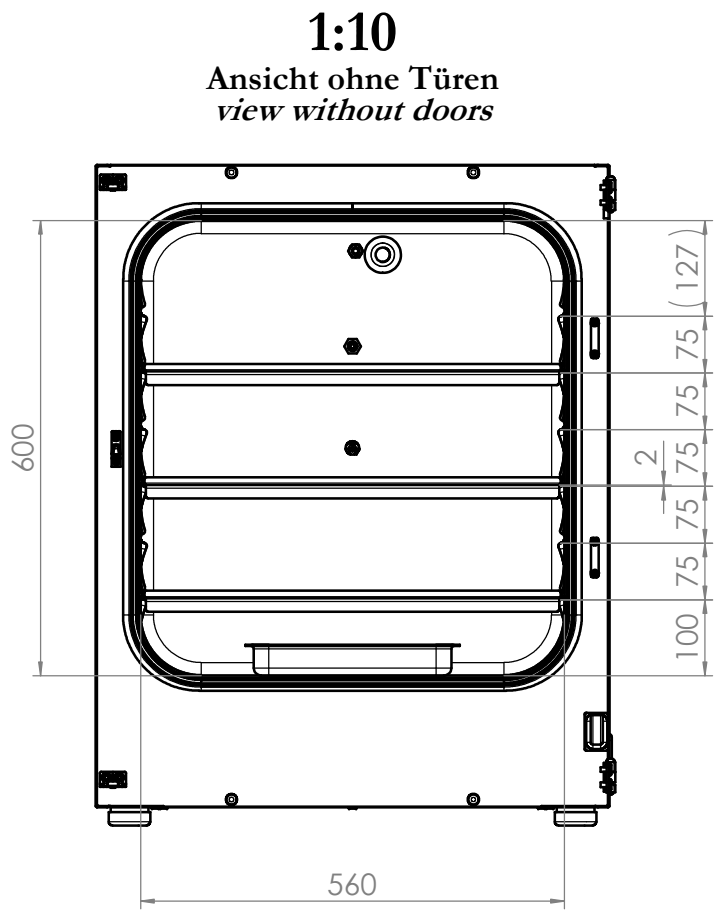
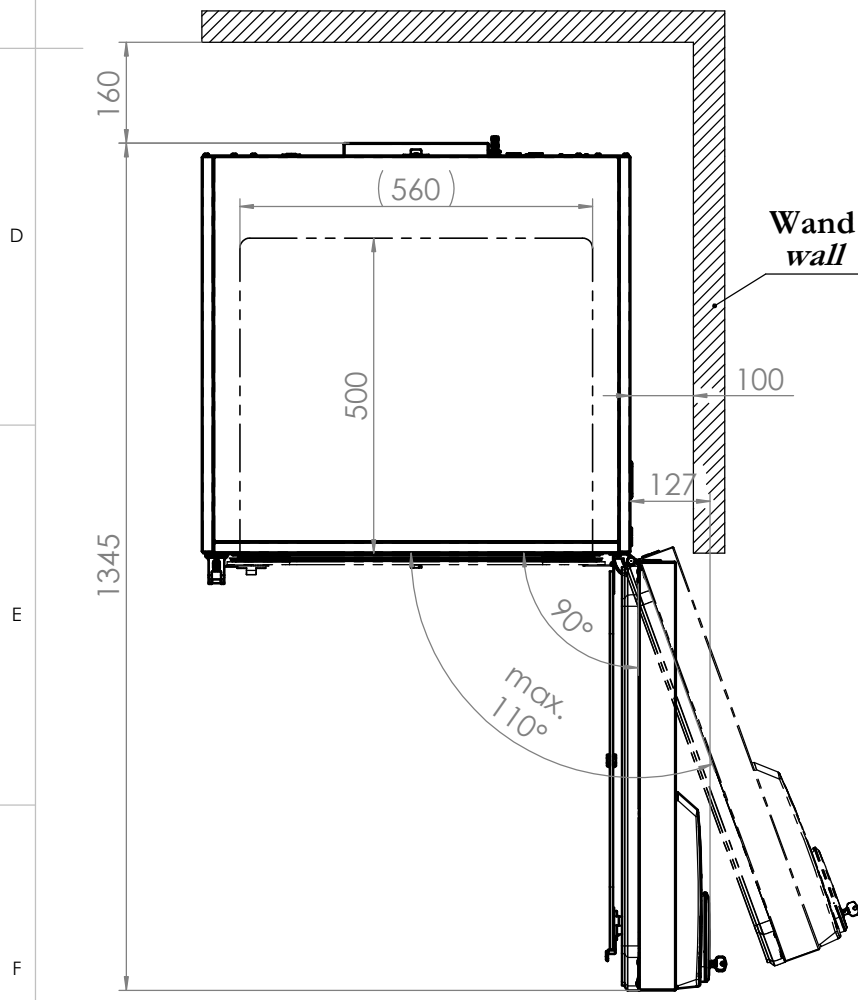
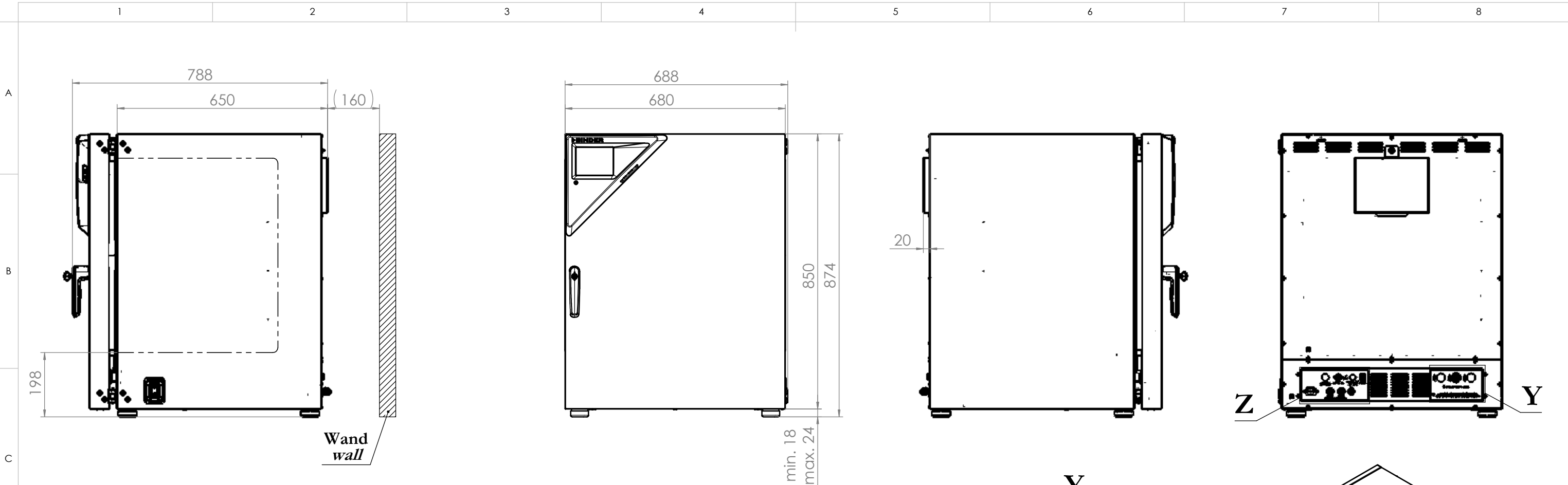


© Binder GmbH 2017 Diese Zeichnung ist urheberrechtlich geschützt. Alle Rechte vorbehalten.



Innenkessel
inner chamber

BINDER Im Mittleren Ösch 5
78532 Tuttlingen

Benennung: CB 170
Title:

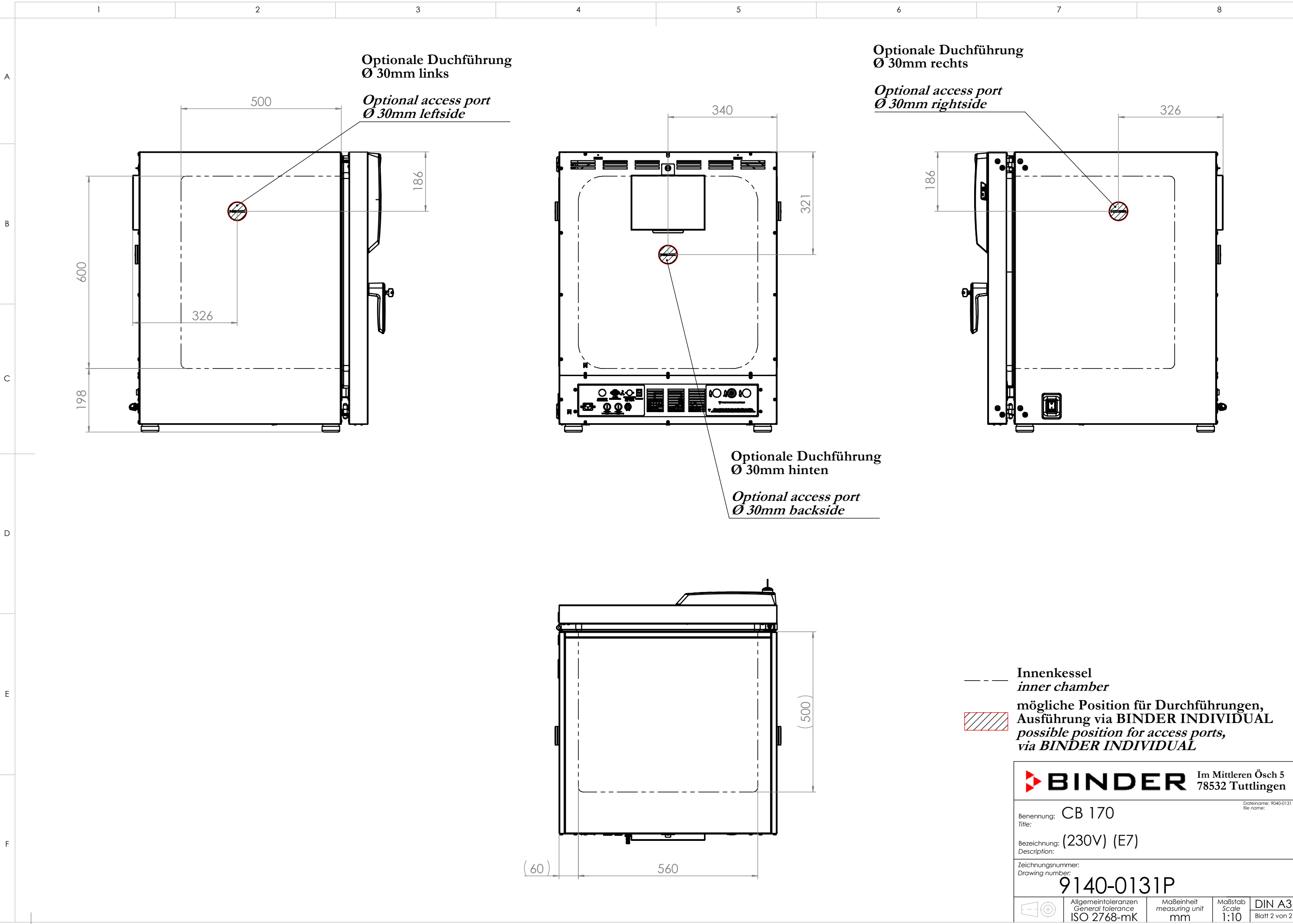
Bezeichnung: (230V) (E7)
Description:

Zeichnungsnummer:
Drawing number:
9040-0131P

Allgemeintoleranzen General tolerance ISO 2768-mK	Maßeinheit measuring unit mm	Maßstab Scale 1:12	DIN A3 Blatt 1 von 2
---	------------------------------------	--------------------------	-------------------------

Dateiname: 9040-0131
file name:

© Binder GmbH 2017 Diese Zeichnung ist urheberrechtlich geschützt. Alle Rechte vorbehalten.



Optionale Durchführung
Ø 30mm links

Optional access port
Ø 30mm leftside

Optionale Durchführung
Ø 30mm rechts

Optional access port
Ø 30mm rightside

Optionale Durchführung
Ø 30mm hinten

Optional access port
Ø 30mm backside

--- Innenkessel
inner chamber

▨ mögliche Position für Durchführungen,
Ausführung via BINDER INDIVIDUAL
*possible position for access ports,
via BINDER INDIVIDUAL*

BINDER Im Mittleren Ösch 5 78532 Tuttlingen		Dateiname: 9140-0131 file name:	
Benennung: CB 170		Titel:	
Bezeichnung: (230V) (E7)		Description:	
Zeichnungsnummer: Drawing number:		9140-0131P	
Allgemeintoleranzen General tolerance ISO 2768-mK	Maßeinheit measuring unit mm	Maßstab Scale 1:10	DIN A3 Blatt 2 von 2