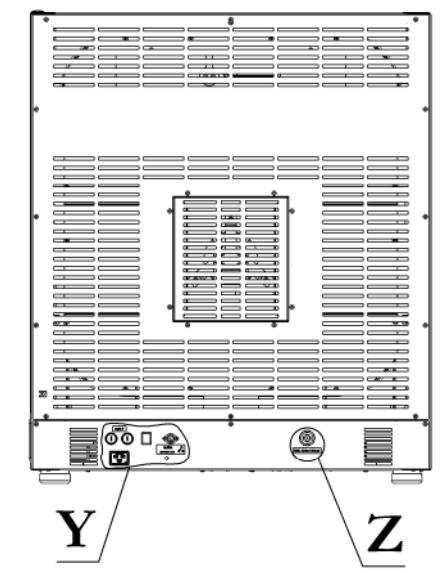
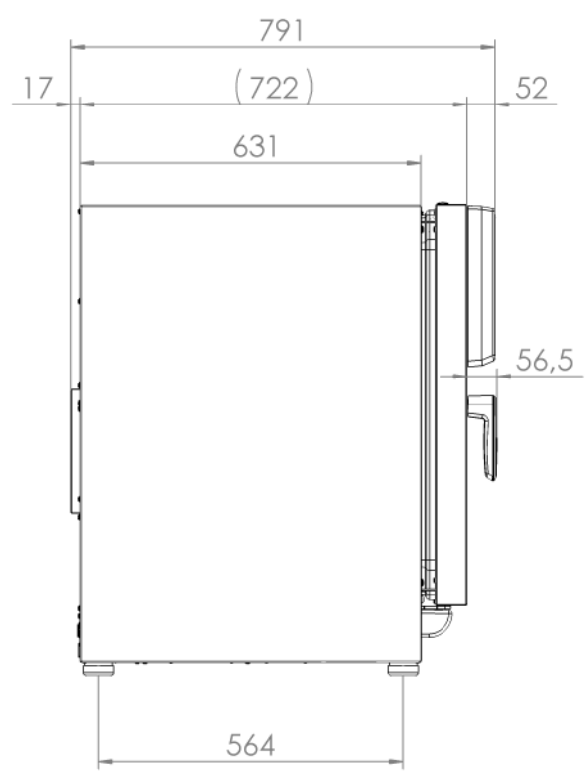
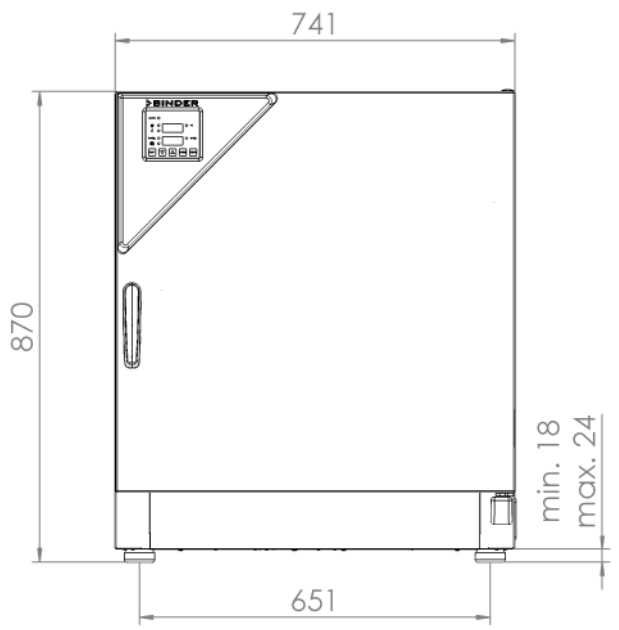
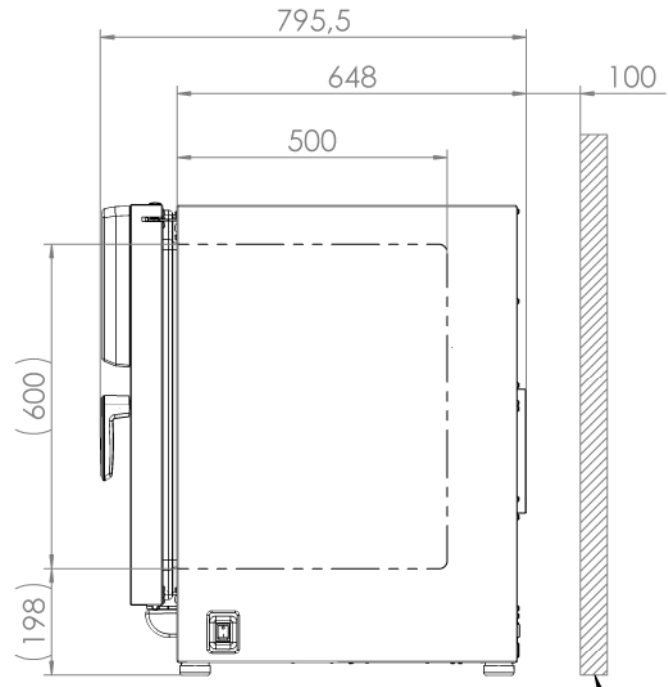
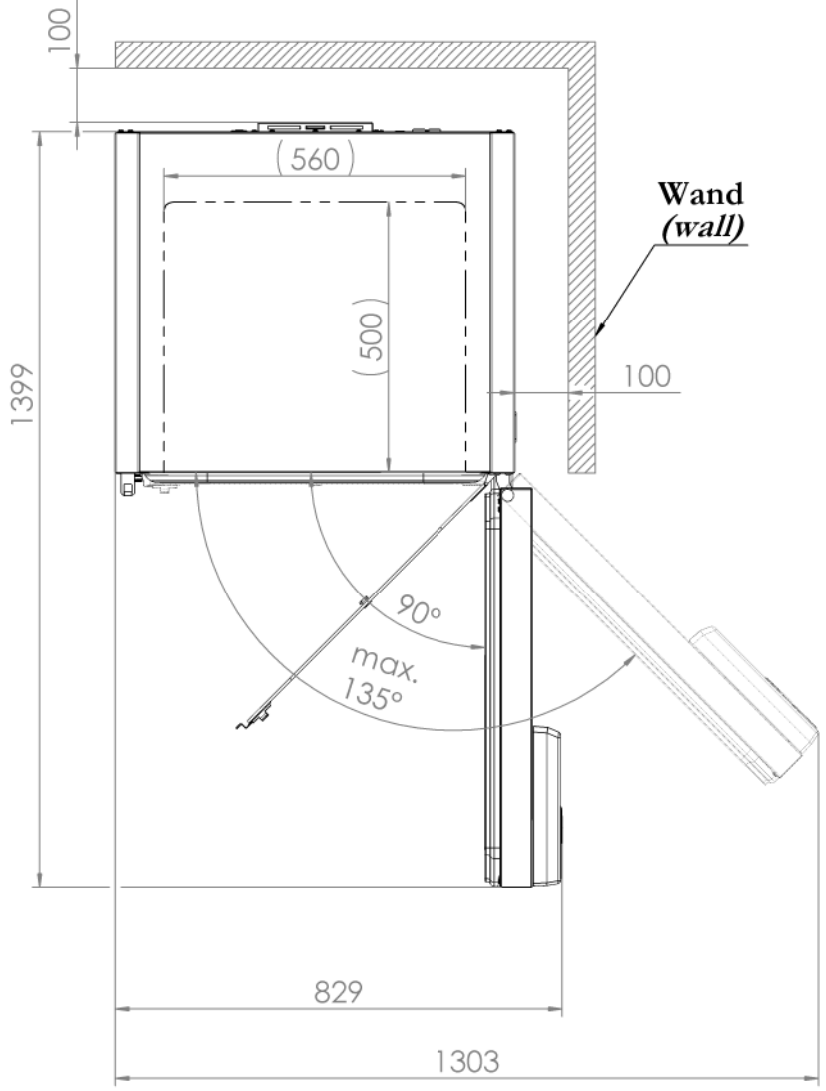
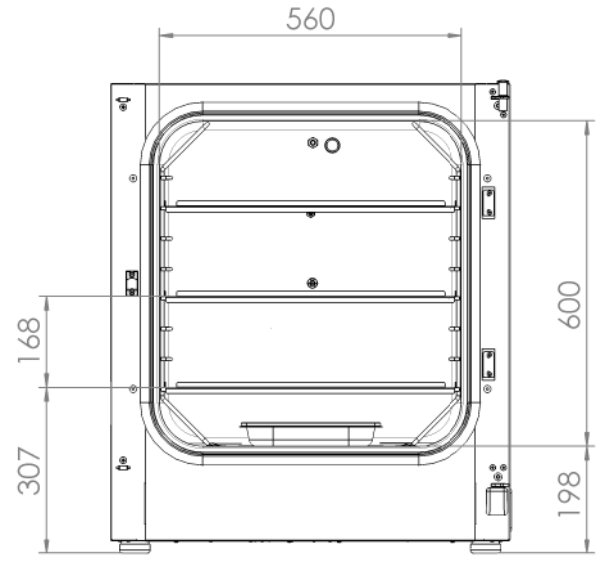


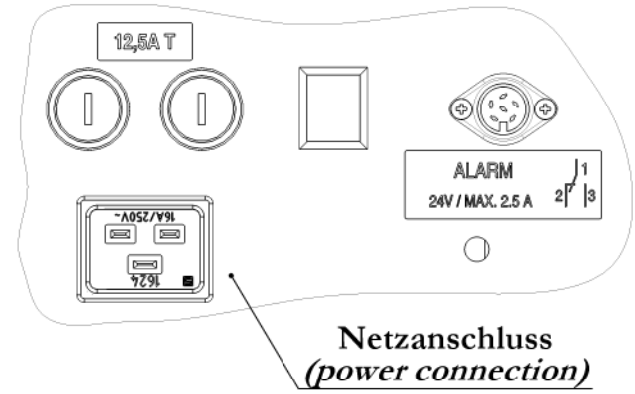
© Binder GmbH 2015 Diese Zeichnung ist urheberrechtlich geschützt. Alle Rechte vorbehalten.



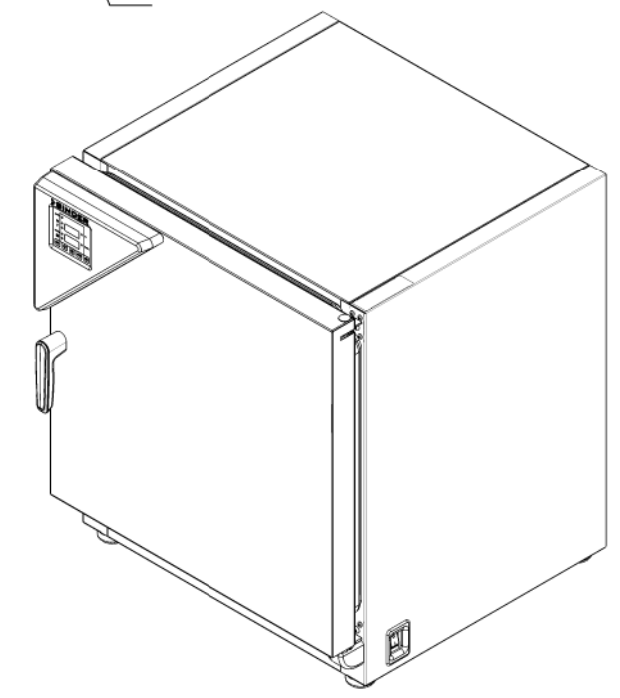
Ansicht ohne Tür  
(view without door)



Y  
1:2  
elektrische Anschlüsse  
(electrical connections)



Netzanschluss  
(power connection)



--- Innenkessel  
inner chamber

Spezifikation, Lieferantenvereinbarung oder Lastenheft vorhanden: Nein						Gewicht: 110,000 kg		Blechkicke: mm	
Allgemeintoleranzen ISO 2768-mK		Werkstückkanten ISO 13715		<b>BINDER</b> Im Mittleren Ösch 5 78532 Tuttlingen		Benennung: C 170		Maßstab 1:14	
Tolerierung gemäß ISO 8015		Oberflächen gemäß ISO 1302							
Datum		Name		Bezeichnung: (E3) RA 230V		Zeichnungsnummer:		DIN A3	
Ersteller		01.12.15		LEL		9040-0112		Status: Freigegeben	
Gepr. PL		01.12.15		RHA					
Norm		01.12.15		PEF		Druckdatum: 02.12.2015		Blatt 1 von 1	
Werkstoff:									
Oberfläche:									
Oberflächenschutz:									
a Serienbeginn		01.12.15		LEL		Eigenfertigung			
Index		Änderung		Datum Name		Kategorie			